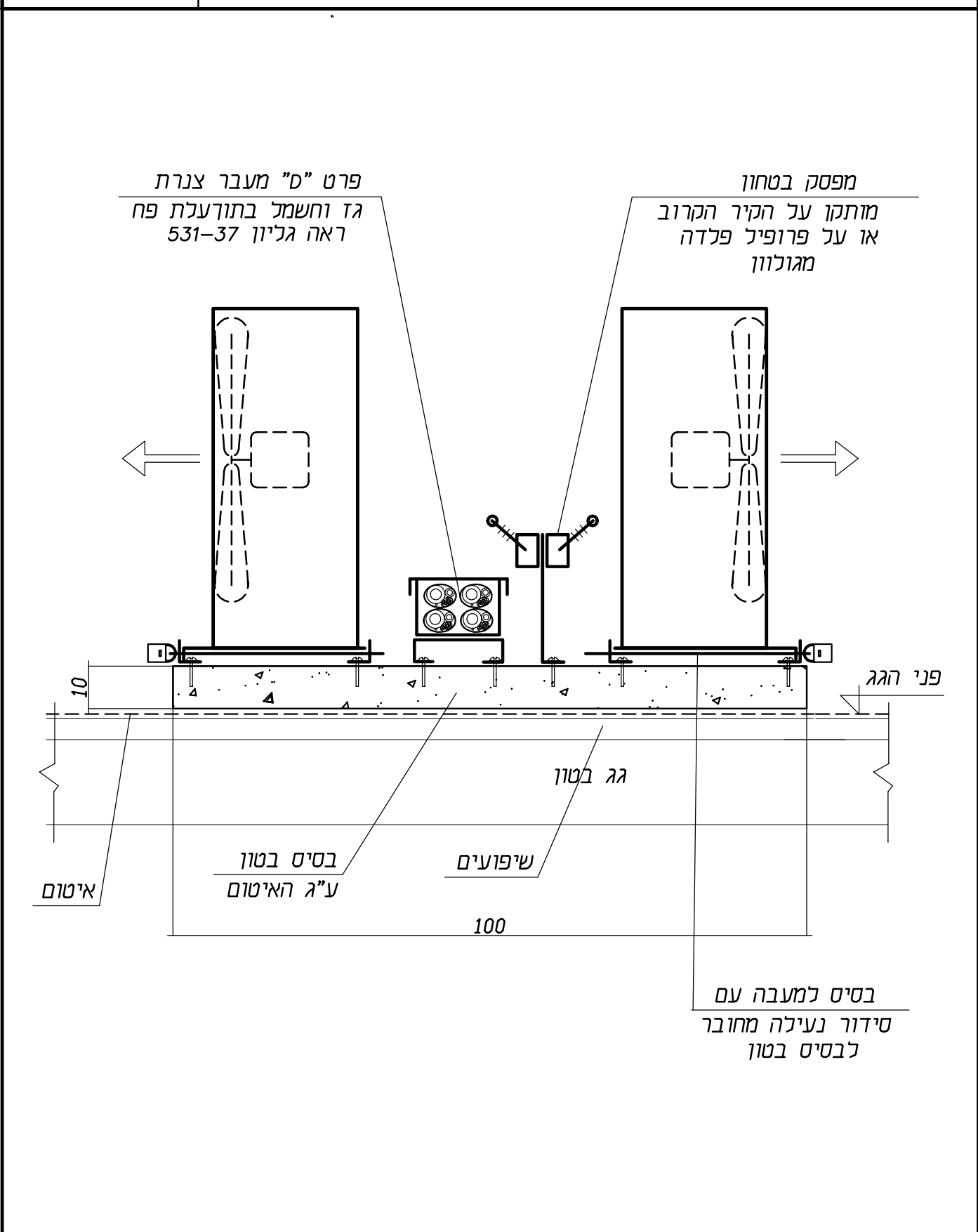


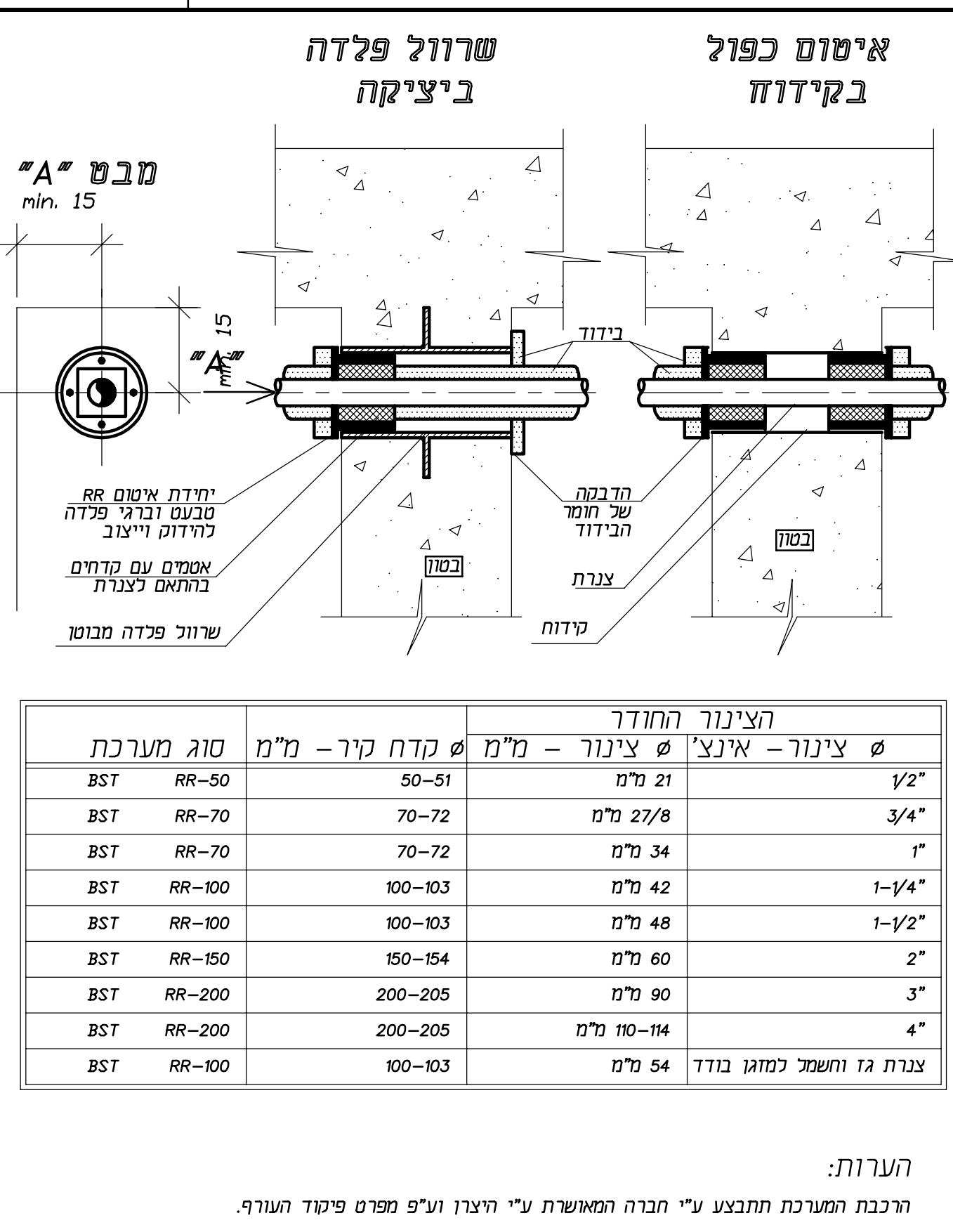
מס' הפרט: 308
 לניר מהנדסים בע"מ
 מוזג איר, קירור, איזור, חימום והסקה

תוכן: פרט התקנת קבוצת מעבים על הגג
 ק"מ: ל.כ.ק.מ.
 תאריך: 20.01.15



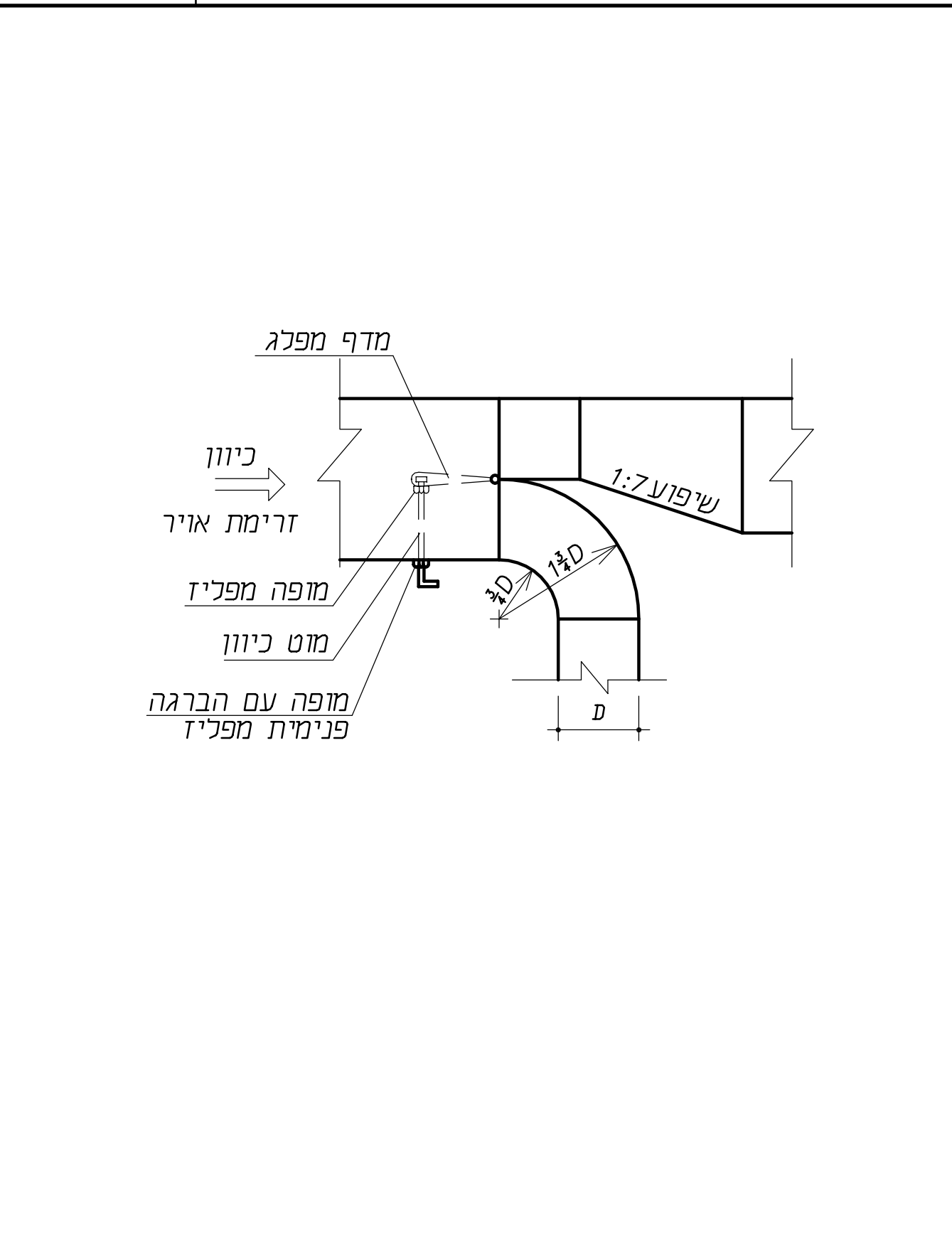
מס' הפרט: 932
 לניר מהנדסים בע"מ
 מוזג איר, קירור, איזור, חימום והסקה

תוכן: פרט מעבר צנרת מ"א בקיר מקלט מתוצרת חברת B.S.T.
 ק"מ: ל.כ.ק.מ.
 תאריך: 20.01.15



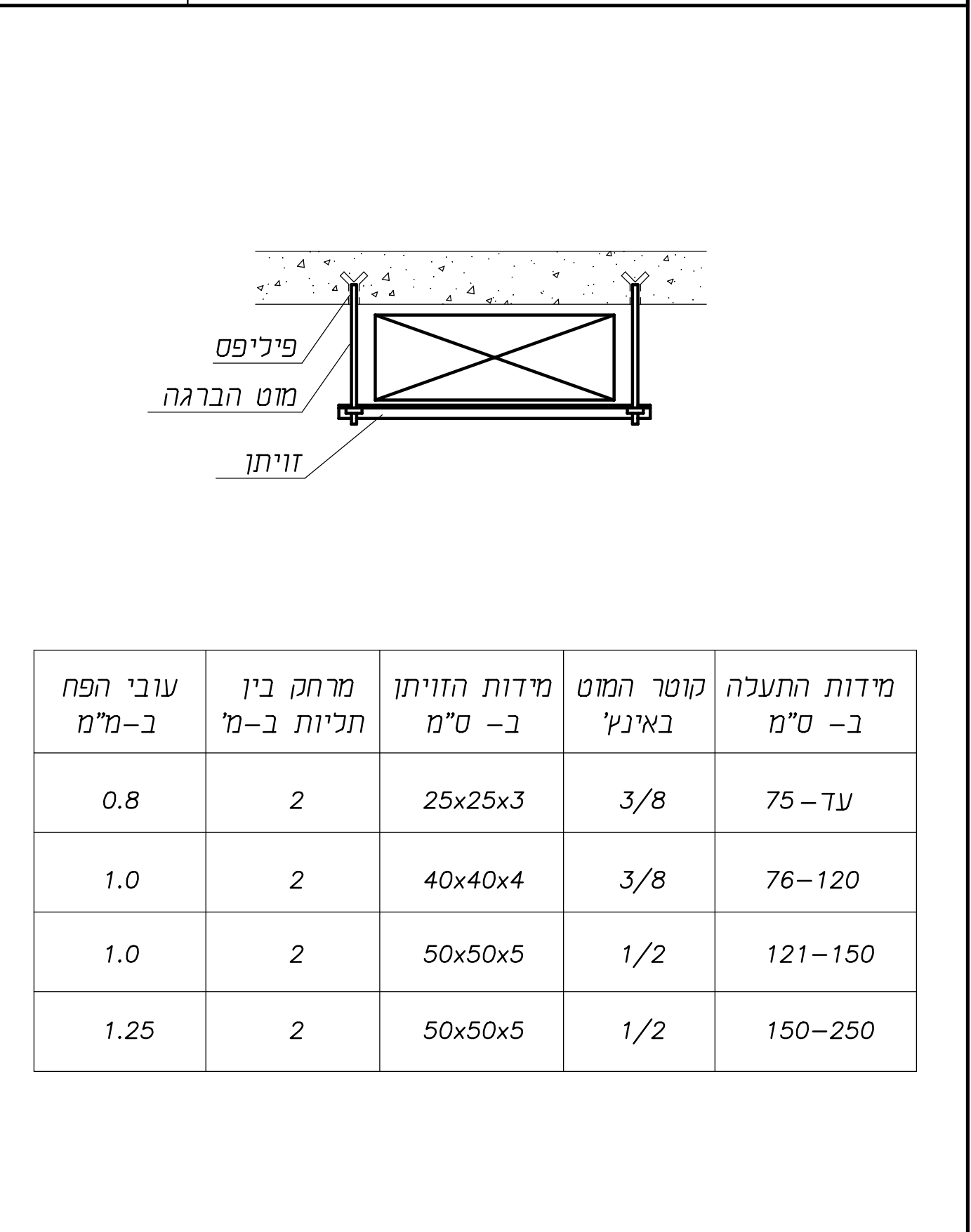
מס' הפרט: 502
 לניר מהנדסים בע"מ
 מוזג איר, קירור, איזור, חימום והסקה

תוכן: פרט הסתעפויות חלוקה
 ק"מ: ל.כ.ק.מ.
 תאריך: 20.01.15



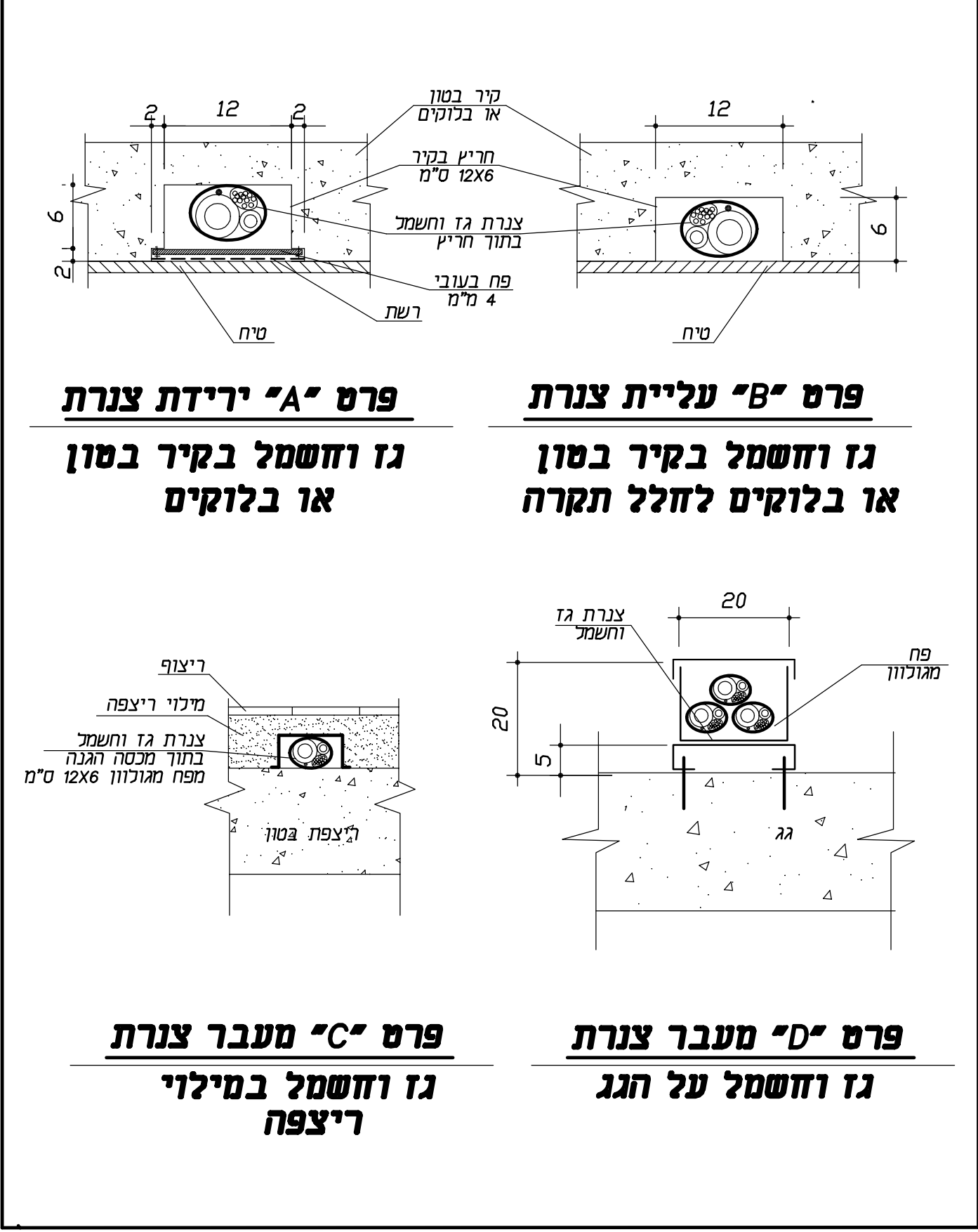
מס' הפרט: 501
 לניר מהנדסים בע"מ
 מוזג איר, קירור, איזור, חימום והסקה

תוכן: פרט תליית תעלות
 ק"מ: ל.כ.ק.מ.
 תאריך: 20.01.15



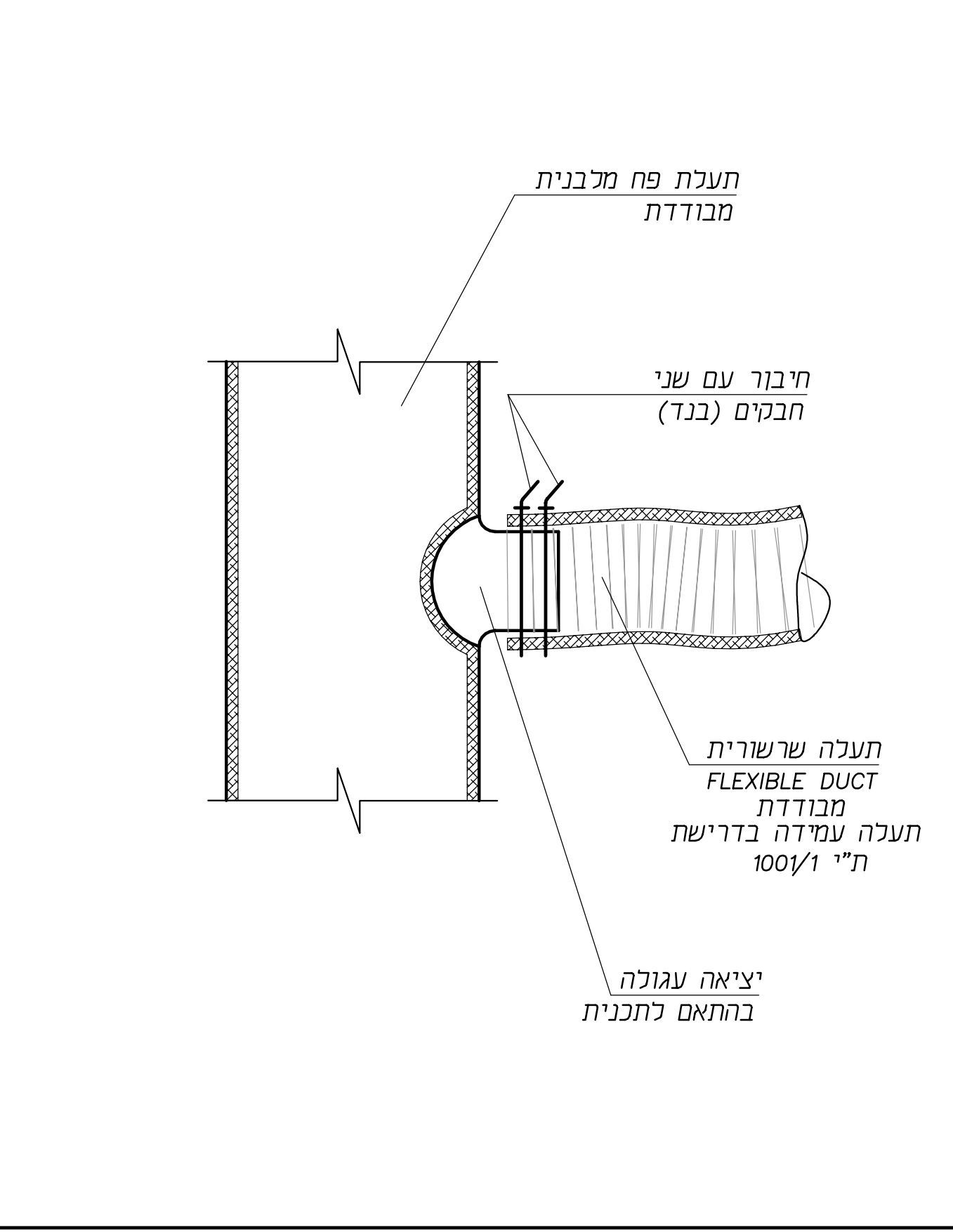
מס' הפרט: 309
 לניר מהנדסים בע"מ
 מוזג איר, קירור, איזור, חימום והסקה

תוכן: פרטי מעבר צנרת מיוזג אור
 ק"מ: ל.כ.ק.מ.
 תאריך: 20.01.15



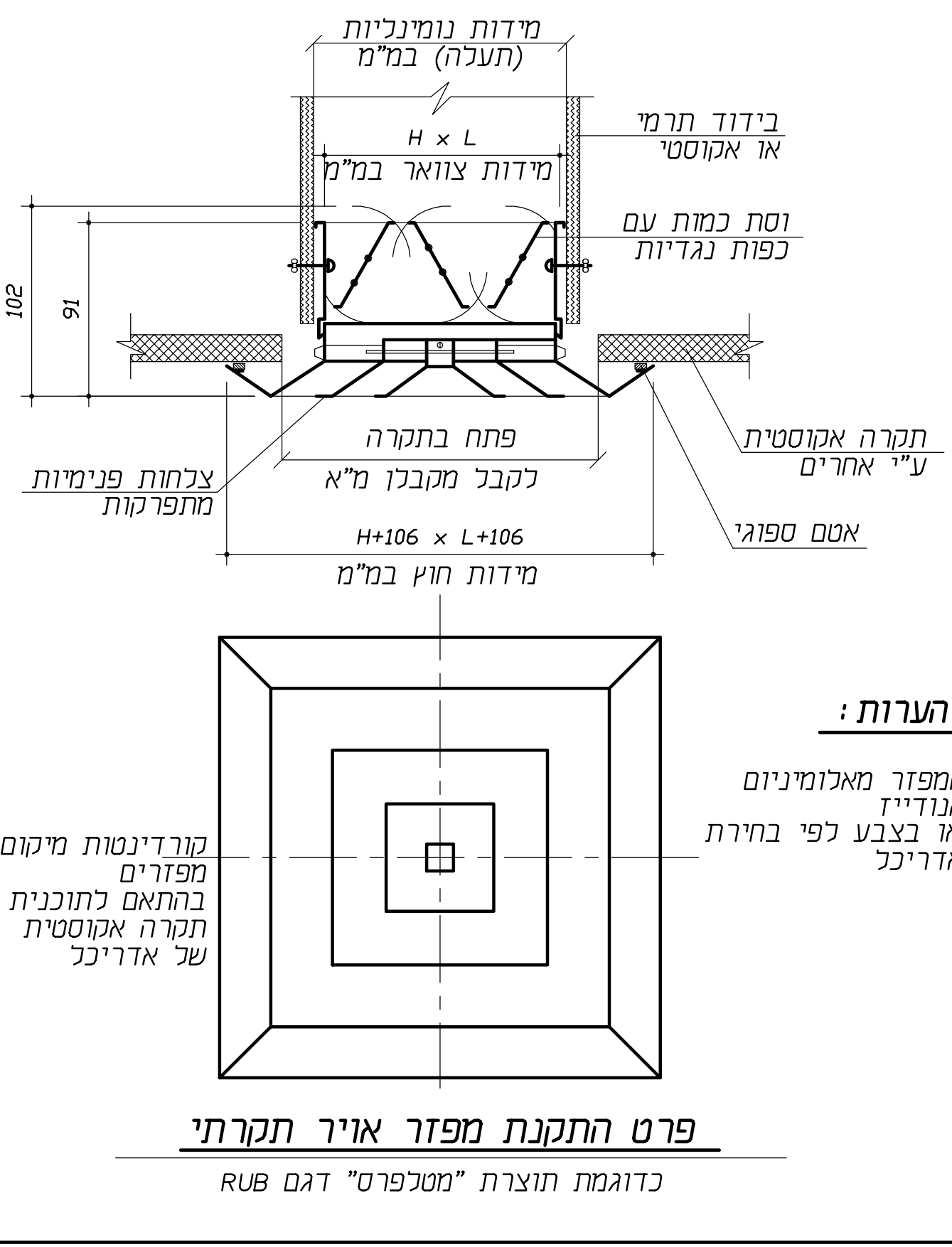
מס' הפרט: 520
 לניר מהנדסים בע"מ
 מוזג איר, קירור, איזור, חימום והסקה

תוכן: פרט חיבור תעלה גמישה לתעלה מלבנית
 ק"מ: ל.כ.ק.מ.
 תאריך: 20.01.15



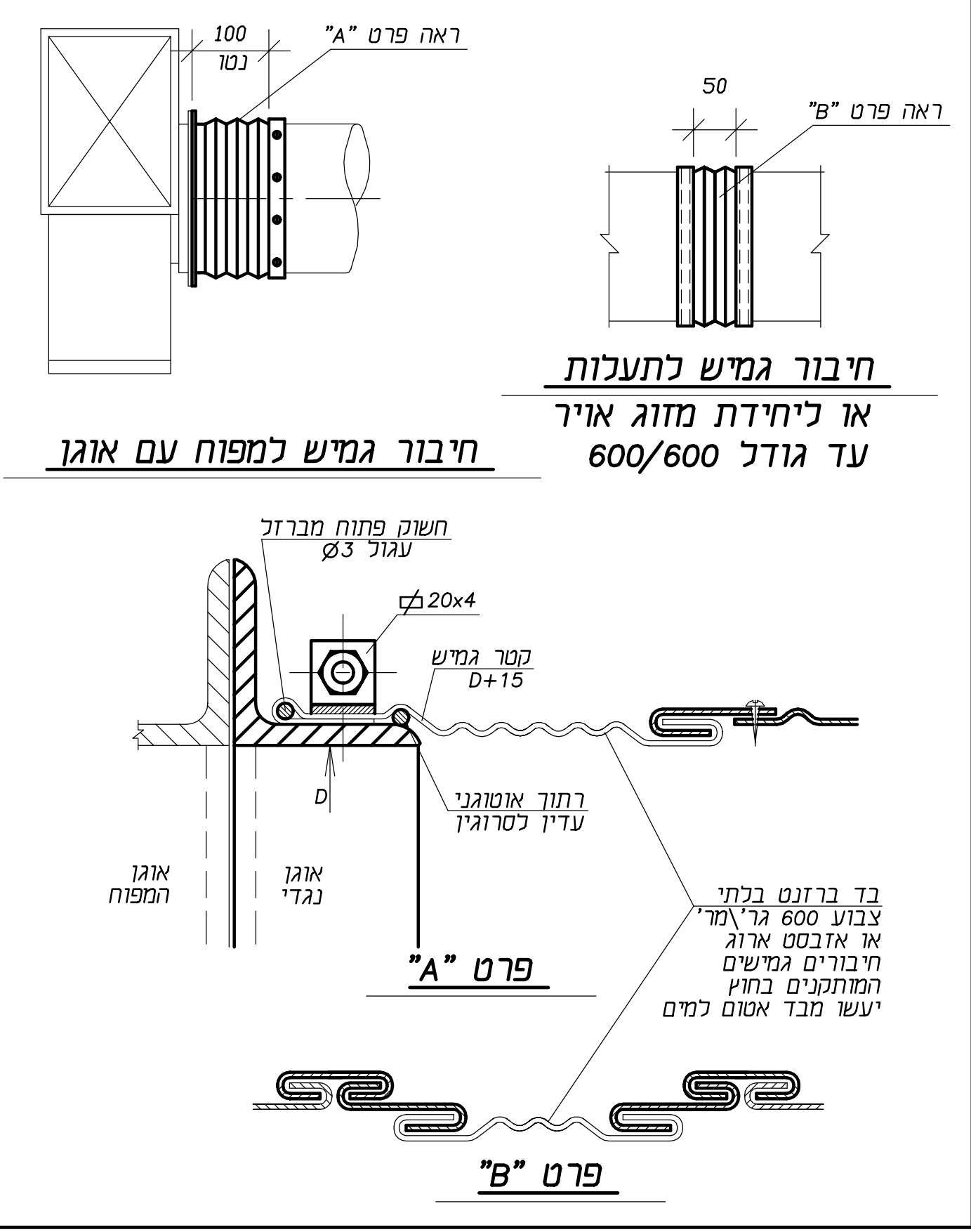
מס' הפרט: 504
 לניר מהנדסים בע"מ
 מוזג איר, קירור, איזור, חימום והסקה

תוכן: פרט התקנה מפזר אור תקרתי
 ק"מ: ל.כ.ק.מ.
 תאריך: 20.01.15



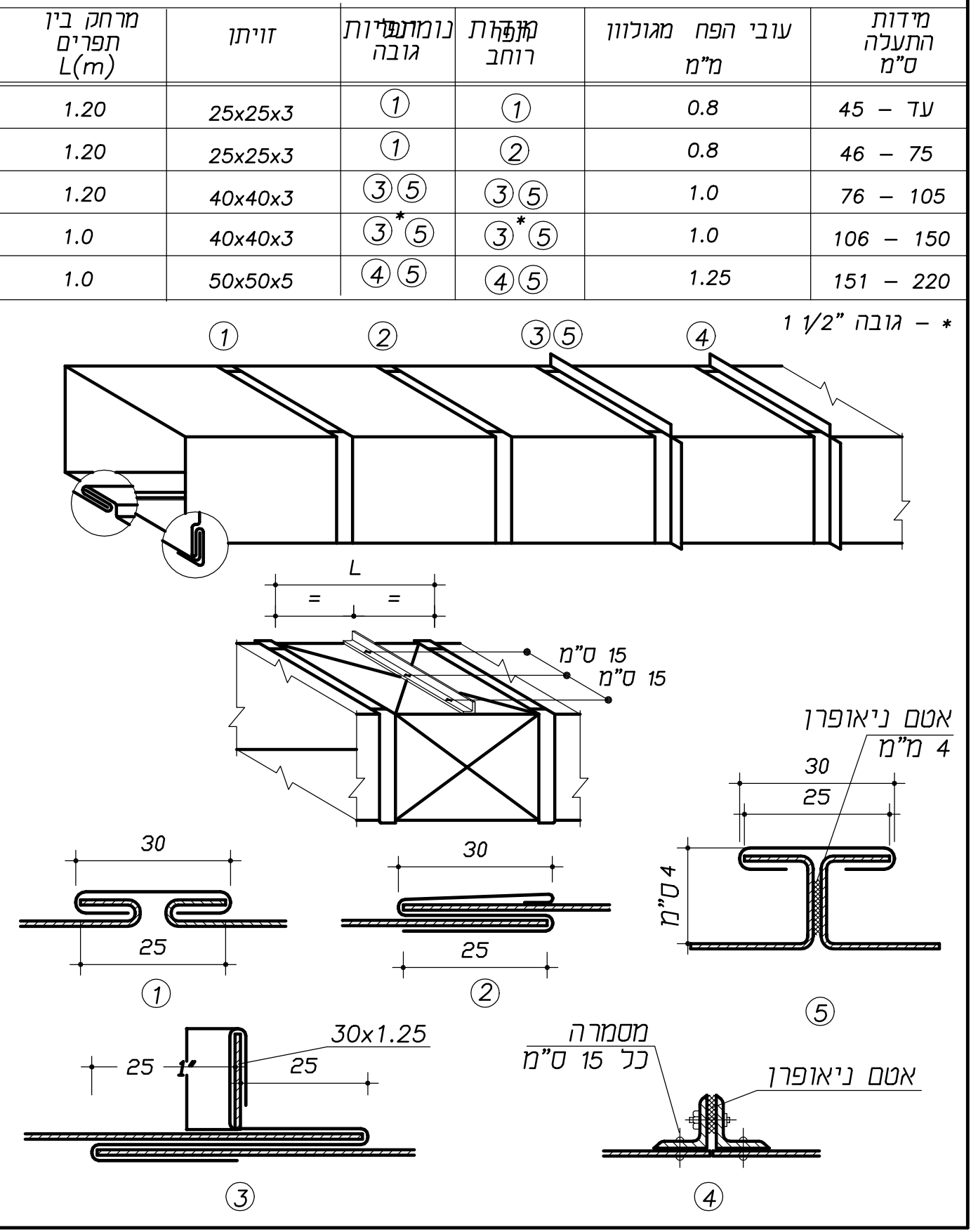
מס' הפרט: 511
 לניר מהנדסים בע"מ
 מוזג איר, קירור, איזור, חימום והסקה

תוכן: חיבור גמיש בתעלות ובחיבורי ציוד
 ק"מ: ל.כ.ק.מ.
 תאריך: 20.01.15



מס' הפרט: 503
 לניר מהנדסים בע"מ
 מוזג איר, קירור, איזור, חימום והסקה

תוכן: פרטי חיבור תעלות ועובי הפח
 ק"מ: ל.כ.ק.מ.
 תאריך: 20.01.15



תאריך	מס' הפרט	לניר מהנדסים בע"מ	מוזג איר, קירור, איזור, חימום והסקה
16.08.22	E E		
22.08.22	E E		
3.09.22	E E		
31.10.22	E E		

תפוצה

שינויים

16.08.22 כעיון

22.08.22 כאישור

3.09.22 למכרז

31.10.22 לביצוע

מ.א.שער הנגב
 בית תרבות יכני
 מיזוג אור

מס' הדף: 22017
 מס' העבודה: 22017
 המיקום: מ.א. שער הנגב
 הגובה: בית תרבות יכני

מא-3

פרטים

לניר מהנדסים בע"מ
 מוזג איר, קירור, איזור, חימום והסקה
 מכתב גיון 106 בית נקטא טוקס 7 ת"א
 טל: 03-561946-03 פקס: 03-5617304
 E-MAIL: info@liran-engineers.co.il

תכנון: שארל לניר
 מיט
 שרטוט: ויסה
 קריאה: 22017-PR
 תאריך: 3.09.22

המכנה ע"י רכביה היחידה וכלימחשבוט במסג. על המכנה נכנס את כל הפירוט ועל כל עמוד או אי המטה עליו כנודע למענה. אין להקטין גודלים על מדידה בשריטוט.