

תאריך	מחיר	מסמך	מחיר
16.08.22	E E	16.08.22	E E
22.08.22	E E	22.08.22	E E
23.08.22	E E	23.08.22	E E
3.09.22	E E	3.09.22	E E
31.10.22	E E	31.10.22	E E

### תפוצה

- 13 - יצאטם טיפ לזוויות הפעלה בהנחית מהיר הפריינט
- 12 - יחידה חידוד איד, מפרזים גלויים הפעלה בהנחית הפעלה עניית במרה ישלכט לפי הנחיתות
- 11 - און לחמיר תריס אירי מכול טוג שווא עד פליחת כל הפתחים וכניחת מידות.
- 10 - ש חוודא כי כל ממברי תעלות צנרת וכני חשט דדר קירות יאסמ בצורה משוגעת.
- 9 - יש לכאסם כל חוברי תעלות יניה והשכמות בעזרת חרטס ומסמ אומניום דבקים
- 8 - כל גרויטם אירי חודר שרייט והמרחיים מדגם תריס עד דלת צירית כולל מסגו בדלת התריס
- 7 - בכל המסם שבו קיימת יד מלא בחספס מועל 2000 CFM יש להחמיר גנאי עשש בוועבת אירי חודר ביצעו בסיסים דה כחור אישר העויד.
- 5 - וועלות עד ראג עם בידוד אסטטי 2" אאומות וחכומות בצבע כזו פרייג בשש שכבות.
- 4 - אין לחמתינ תעלות בחלק המרה כלא חכמתי המרה אאומסית עם סארדינמט מאודריכי.
- 3 - כל תועלות מלא עם בידוד אסטטי 2".
- 2 - מידות התועלות נסמ למעבר אירי.
- 1 - מיקום וזווו מפוריט בהמאט לחונכתי חסרה ראשית של המדינכי

### הערות

- 1 - מיקום וזווו מפוריט בהמאט לחונכתי חסרה ראשית של המדינכי
- 2 - מידות התועלות נסמ למעבר אירי.
- 3 - כל תועלות מלא עם בידוד אסטטי 2".
- 4 - אין לחמתינ תעלות בחלק המרה כלא חכמתי המרה אאומסית עם סארדינמט מאודריכי.
- 5 - וועלות עד ראג עם בידוד אסטטי 2" אאומות וחכומות בצבע כזו פרייג בשש שכבות.
- 7 - בכל המסם שבו קיימת יד מלא בחספס מועל 2000 CFM יש להחמיר גנאי עשש בוועבת אירי חודר ביצעו בסיסים דה כחור אישר העויד.
- 8 - תריס עד דלת צירית כולל מסגו בדלת התריס
- 9 - יש לכאסם כל חוברי תעלות יניה והשכמות בעזרת חרטס ומסמ אומניום דבקים
- 10 - ש חוודא כי כל ממברי תעלות צנרת וכני חשט דדר קירות יאסמ בצורה משוגעת.
- 11 - און לחמיר תריס אירי מכול טוג שווא עד פליחת כל הפתחים וכניחת מידות.
- 12 - יחידה חידוד איד, מפרזים גלויים הפעלה בהנחית הפעלה עניית במרה ישלכט לפי הנחיתות
- 13 - יצאטם טיפ לזוויות הפעלה בהנחית מהיר הפריינט

### שינויים

16.08.22	כעיון	☒
22.08.22	כאישור	☒
3.09.22	כמכרז	☒
31.10.22	כביצוע	☐

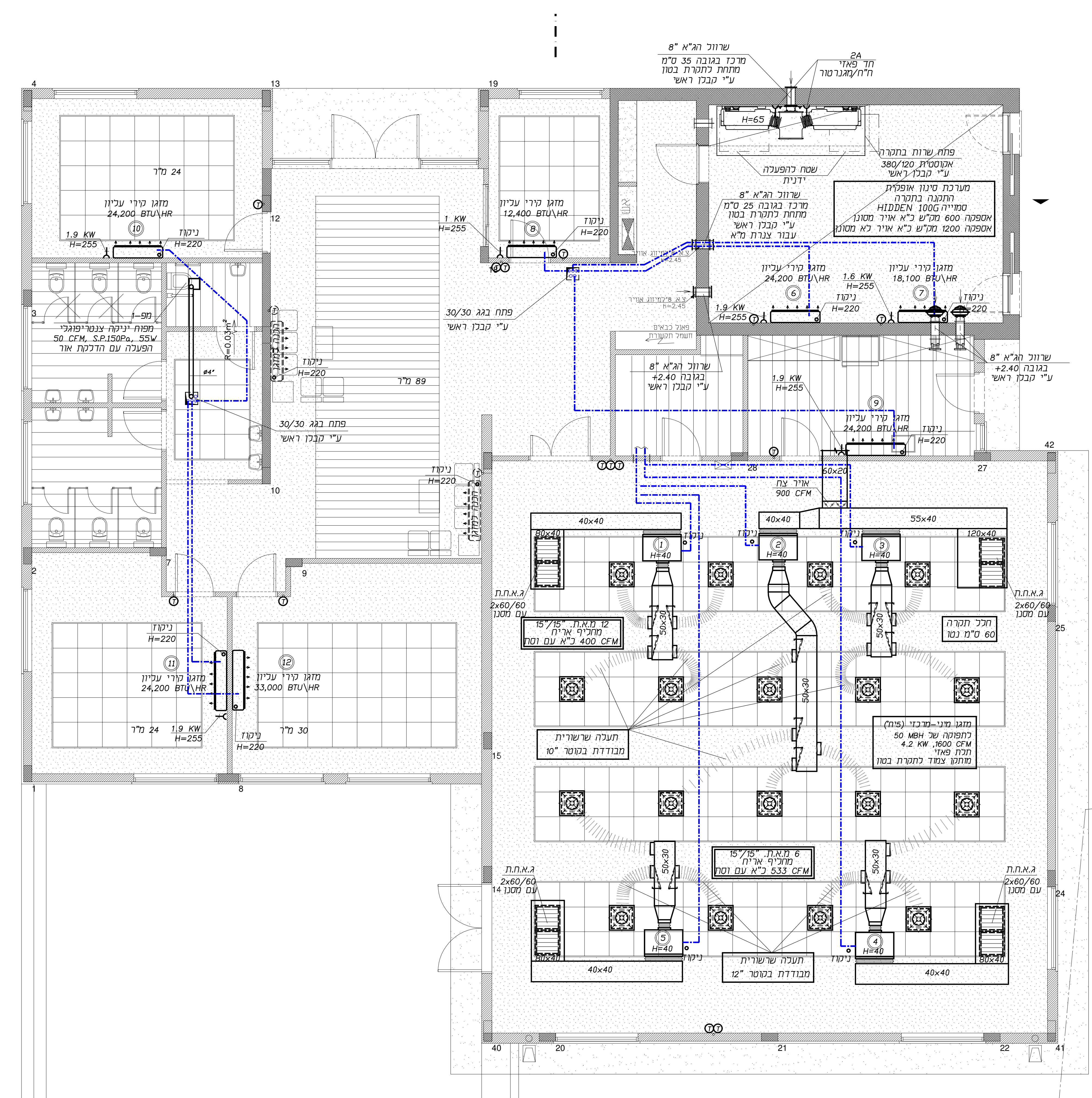
**מ.א.טער הנגב**  
**בית תרבות יחיני**  
**מיזוג אירי**

מס. הדף	מס. המבנה
1	22017
<b>מא-1</b>	
המקום: מ.א. שער הנגב	
המבנה: בית תרבות יחיני	

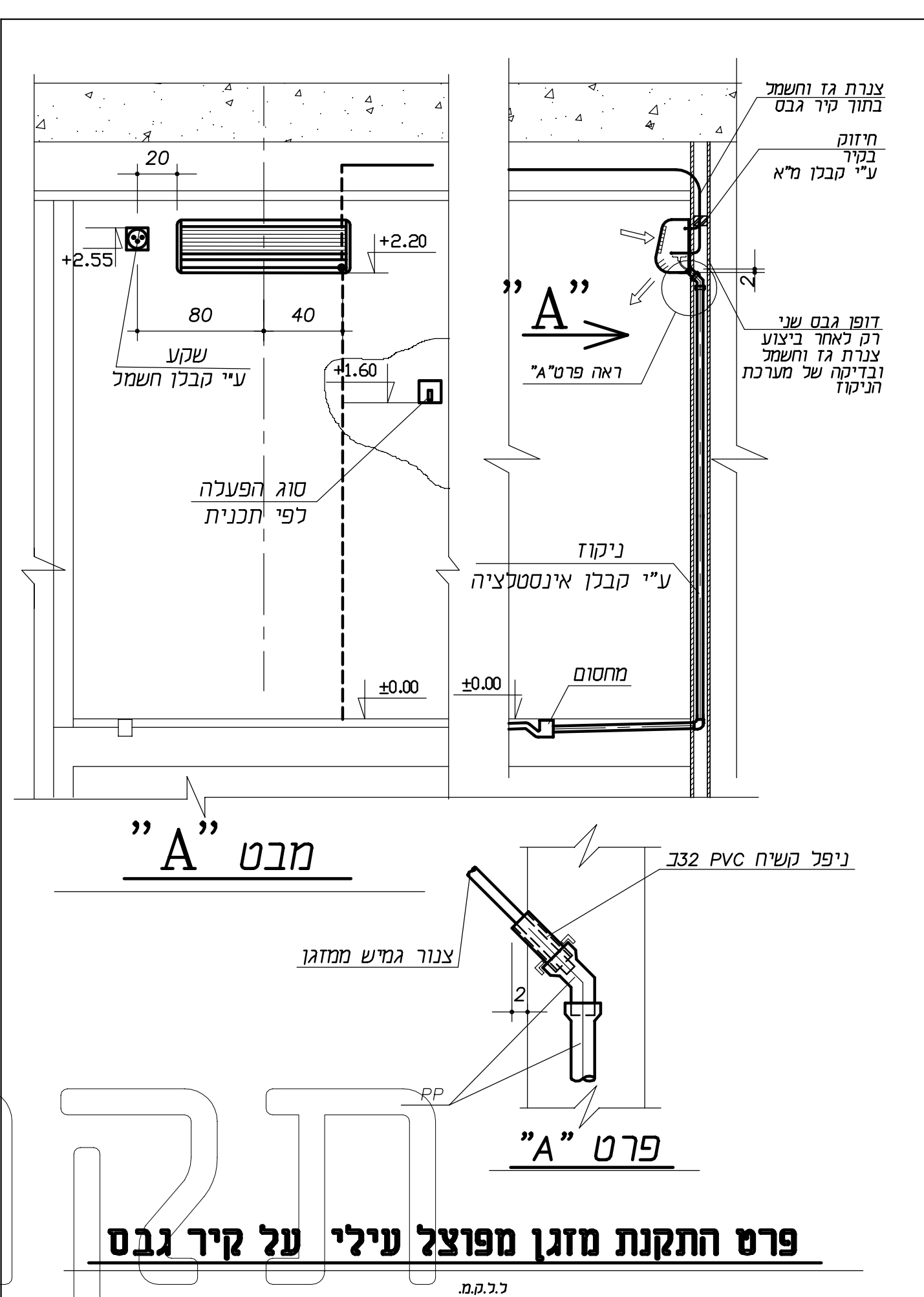
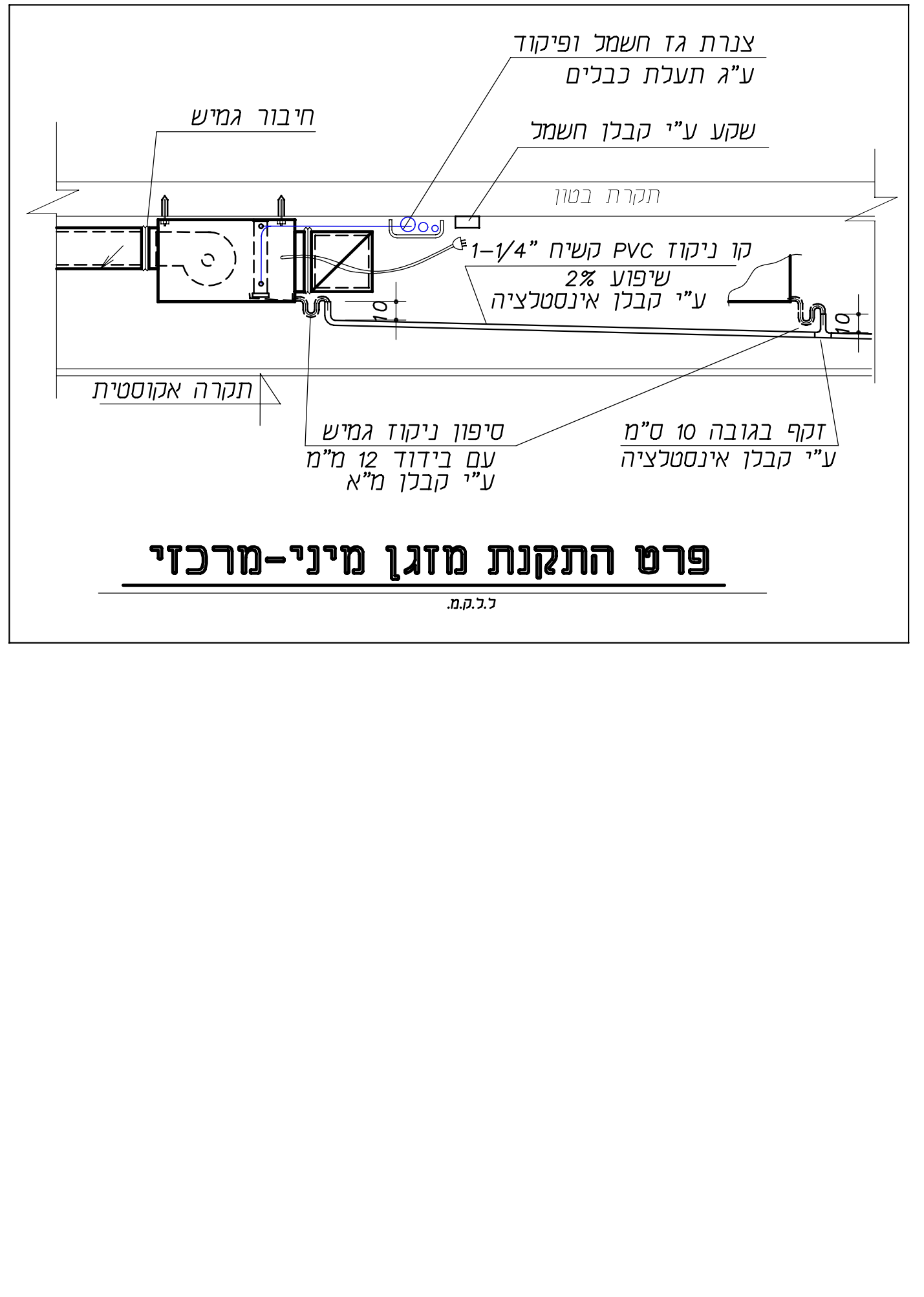
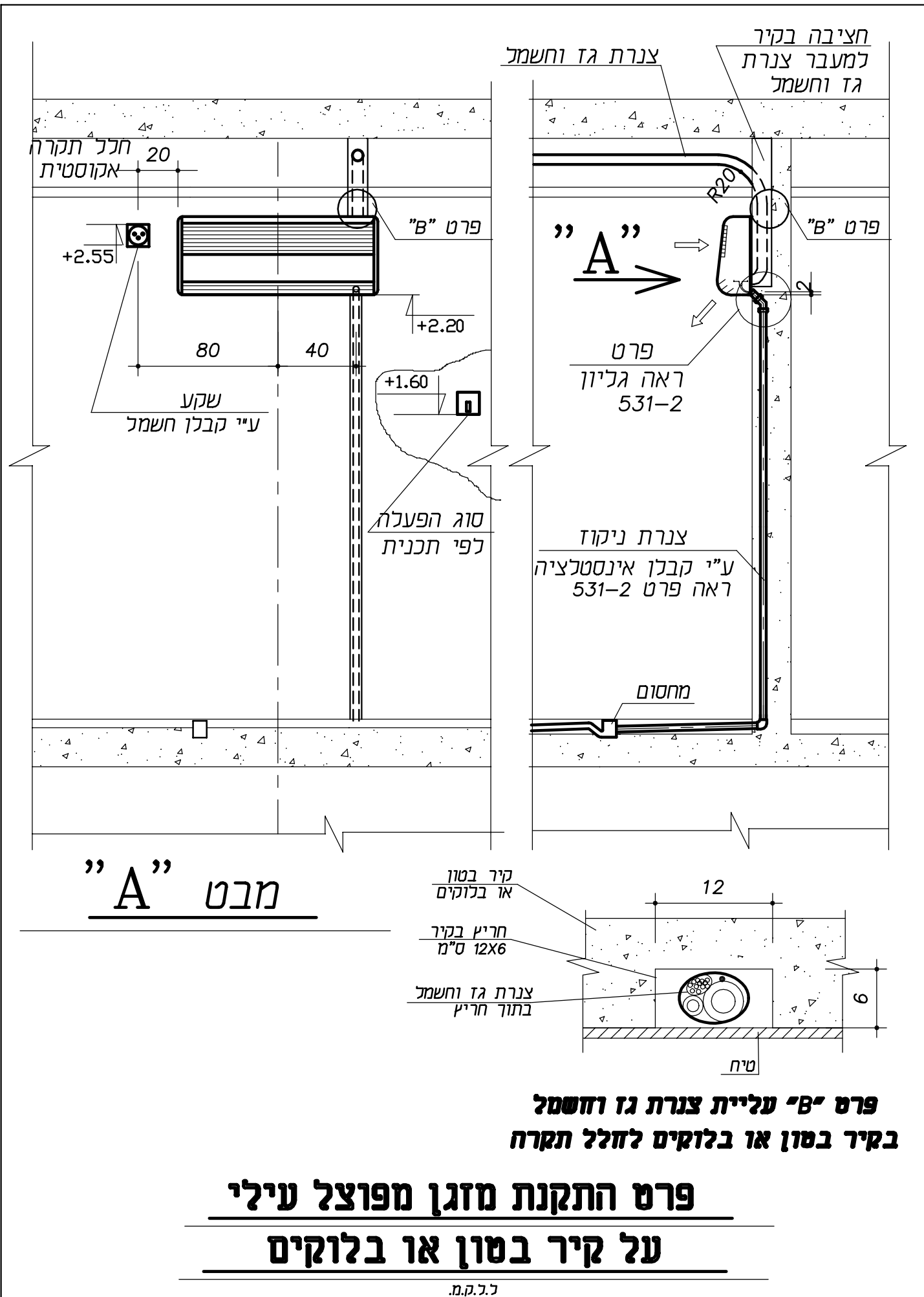
**תכנית קומת קרקע**

לניר מחנדים ב בע"מ  
 מזוג אירי, קיור, איוורור, חימום והסקה  
 מתחם בגו 106 בית קמא רוסה 7 ח"א  
 טל: 05-5821948 קסט: 03-587304  
 E-Mail: info@amir-eng.com

מחזור	תכנון	רשמי
3	שאול לניר	שמואל
מדידת	שרטוט	עבוד
1:50	ויטה	ויטה
תאריך	טובי	טובי
15.08.22	22017	22017



### תכנית קומת קרקע



### מקרא:

- ג.א.ח.ת. - גרויט אירי חודר תמרת
- ג.א.ח.ת. - גרויט אירי חודר קורי
- ג.א.ח.ת. - גרויט יניכת אירי חודר
- מ.א.ח. - מפזר אירי תמרת
- מ.א.ח. - מפזר אירי קורי
- - שלט מחווס H=+160
- ⊙ - כוזות הפעלת מפוח ע"י קבלו חשמל H=+160
- ⌒ - שקע חשמלי חוד פאזי ע"י קבלו חשמל
- ⌒ - שקע חשמלי תנת פאזי ע"י קבלו חשמל
- ⌒ - מפסק ביטחון חוד פאזי ע"י קבלו מ"א
- ⌒ - מפסק ביטחון תנת פאזי ע"י קבלו מ"א
- ⌒ - הזנת חשמל+מפסק ביטחון חוד פאזי ע"י קבלו חשמל
- ⌒ - הזנת חשמל+מפסק ביטחון תנת פאזי ע"י קבלו חשמל
- - ניקוח ע"י קבלו אינסטלציה
- ⌒ - תריס בדלת ע"י קבלו ראש R=0.1m<sup>2</sup>
- ⌒ - ווט כמות אירי
- ⌒ - פנת גישה 60/60 כיוו מ"א ע"י קבלו ראש

צנרת מ"א