

מחזור	תאריך	אדריכל	שם	מחיר	מחיר	מחיר	מחיר	מחיר	מחיר
01	01/16/10/2022	01							
02	05/12/2022	02							

מחזור	תאריך	מחיר	מחיר	מחיר	מחיר	מחיר	מחיר	מחיר	מחיר
02	05/12/2022	02							

מחזור	תאריך	מחיר	מחיר	מחיר	מחיר	מחיר	מחיר	מחיר	מחיר
02	05/12/2022	02							

התכנית הן רכוש של האדריכל ואין להשתמש בהן ללא אישורו. על המבצע/המבול לבדוק את כל המידות והכמויות בתכנית ובאחריותו. על כל אי התאמה או טעות יש להודיע לאדריכל לפני הביצוע. יש לבצע לפי מידות רשומות בלבד ואין למדוד בקנה מידה מהרשטוט.

תחום	שם	טלפון
אדריכלות	אדריכלות	052-3409204
קונסטרוקציה	יורם באום	050-5508001
חשמל	עמוס ברבש	052-2783130
אינסטלציה ומזג אוויר	ילנה שולקין	08-6738007
יועץ בטיחות	בועז ברק	09-7431037
נגישות	בשביל הנגישות	050-5563174
מיוג אוויר	שאל לניר לניר מרדסס בע"מ	03-5621948
פקוח		

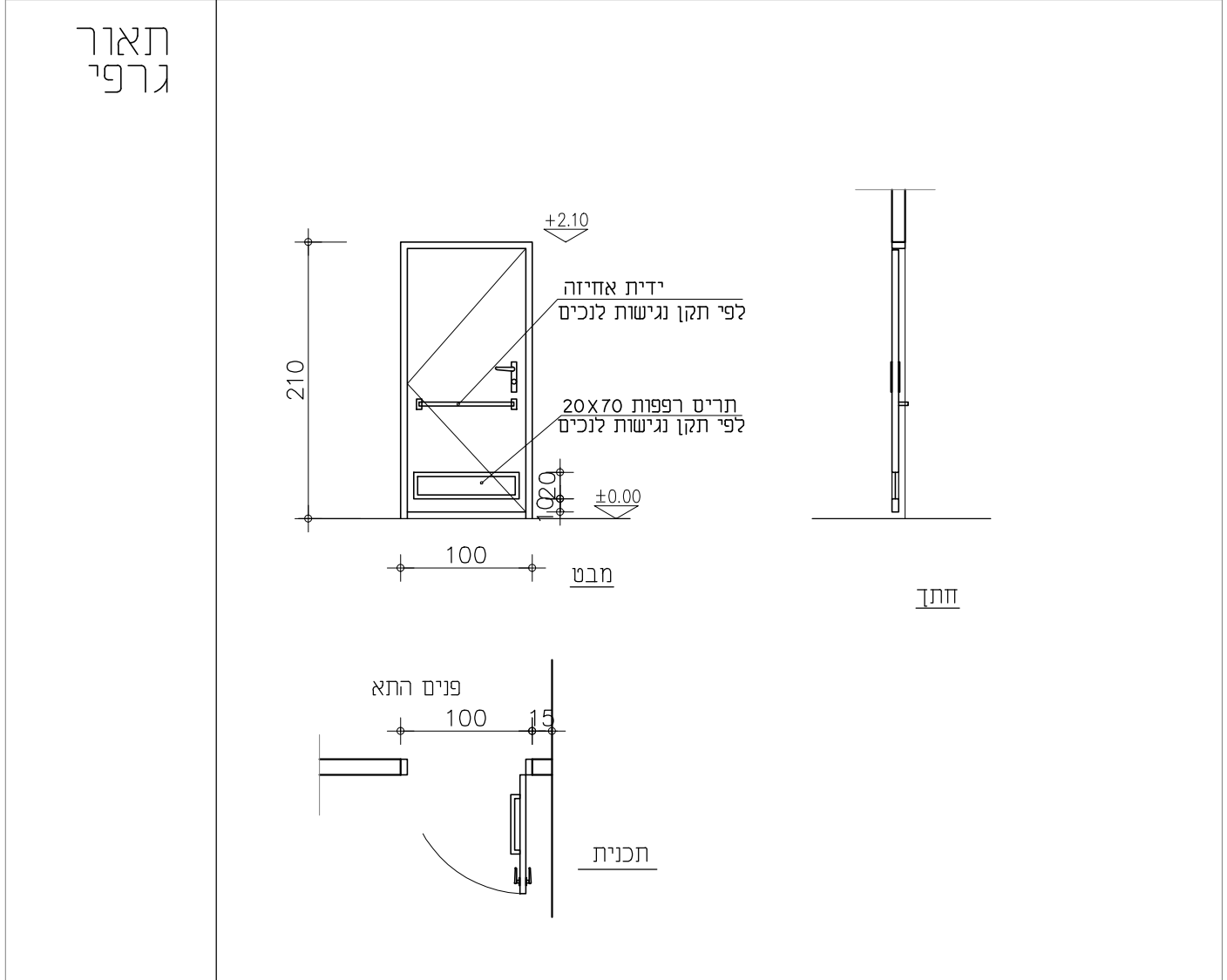
תאריך:	05/12/2022
מס' גיליון:	09
מחזור:	02
ק.מ.:	1:50
<input type="checkbox"/> לעיון <input type="checkbox"/> לאישור <input checked="" type="checkbox"/> למכרז <input type="checkbox"/> לבצוע	
שירותם ותכנון ממוחשב:	אדריכלות זורית סלמור

אדריכלות:

אֶחָרָת
אדריכלות | עיצוב פנים | בניה ירוקה

רחל בילסקי, אדריכלית
04-6255464
www.bnilyeruka.com

אֶחָרָת
אדריכלות | עיצוב פנים | בניה ירוקה
רחל בילסקי, אדריכלית
טל: 04-6255464
www.bnilyeruka.com

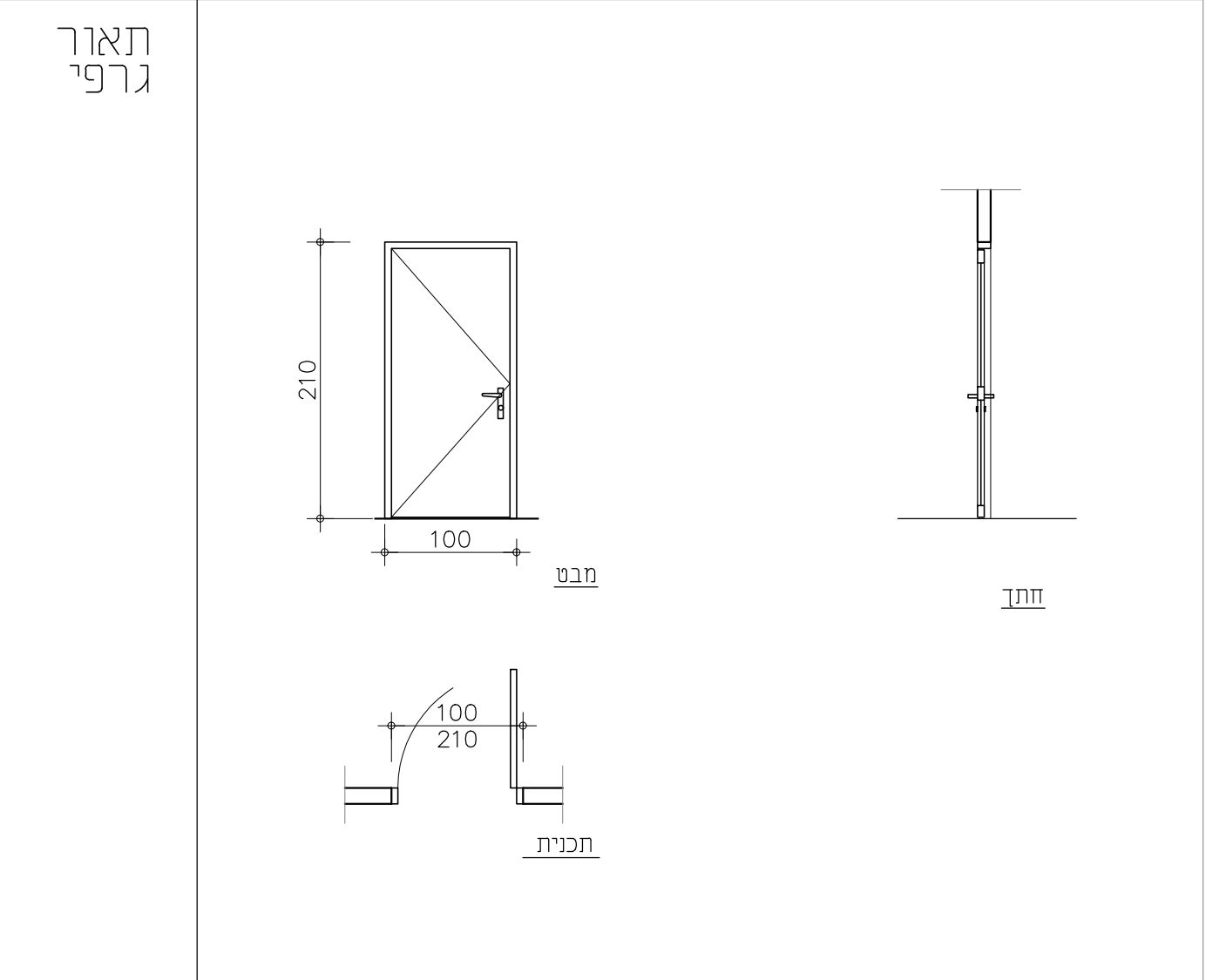


מידות	רוחב	100	גובה	210
תאור	סוג	דלת פנים	מס' כפיים	זומר הכנף
	פתיחה	ציר	מס' כפיים לרשת	זומר המשאף
	זומר	עץ	תריס	פתיחה
	גמר	לבושית האדריכל	סוג	החוצה
זכוכית	סוג	עובי		
דלת מסודית. עץ מלא 100 פרמיקה לבחירת אדריכל. קטט עץ גושני ונחר ע"י פאה. בחזיתית הדלת מילוי פולימר בגובה 5 ס"מ לפחות לעמידות נגד מים משאף פז מגולוץ לצביעה				
קומה	פתיחה ימנה	פתיחה שמאלה	סרטי לקומה	סך הכל
קרקע	1	5		6
א				

דלת פנים: תא שרותים נגיש

ק"מ 150
מכרז לעיון
לבצוע לאישור
מחזור 1

אֶחָרָת
אדריכלות | עיצוב פנים | בניה ירוקה
רחל בילסקי, אדריכלית
טל: 04-6255464
www.bnilyeruka.com

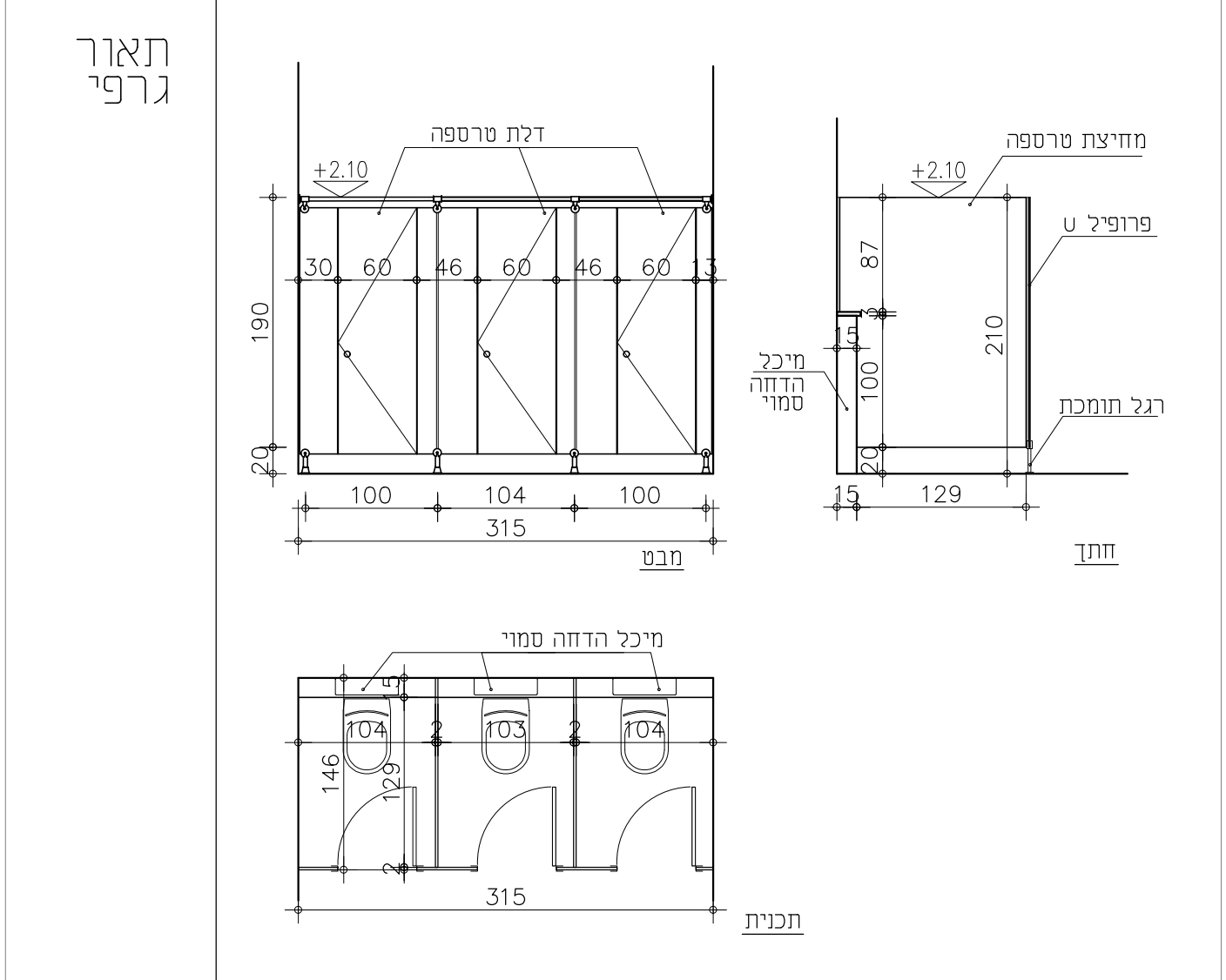


מידות	רוחב	100	גובה	210
תאור	סוג	דלת פנים	מס' כפיים	זומר הכנף
	פתיחה	ציר	מס' כפיים לרשת	זומר המשאף
	זומר	עץ	תריס	פתיחה
	גמר	לבושית האדריכל	סוג	החוצה
זכוכית	סוג	עובי		
דלת מסודית. עץ מלא 100 פרמיקה לבחירת אדריכל. קטט עץ גושני ונחר ע"י פאה. בחזיתית הדלת מילוי פולימר בגובה 5 ס"מ לפחות לעמידות נגד מים משאף פז מגולוץ לצביעה				
קומה	פתיחה ימנה	פתיחה שמאלה	סרטי לקומה	סך הכל
קרקע	1	5		6
א				

דלתות פנים: חדר תיעוד, הנהלה, מחסן, מטבח, שרותים

ק"מ 150
מכרז לעיון
לבצוע לאישור
מחזור 1

אֶחָרָת
אדריכלות | עיצוב פנים | בניה ירוקה
רחל בילסקי, אדריכלית
מצפה אילן
טל: 04-6255464
office@bnilyeruka.com
www.bnilyeruka.com

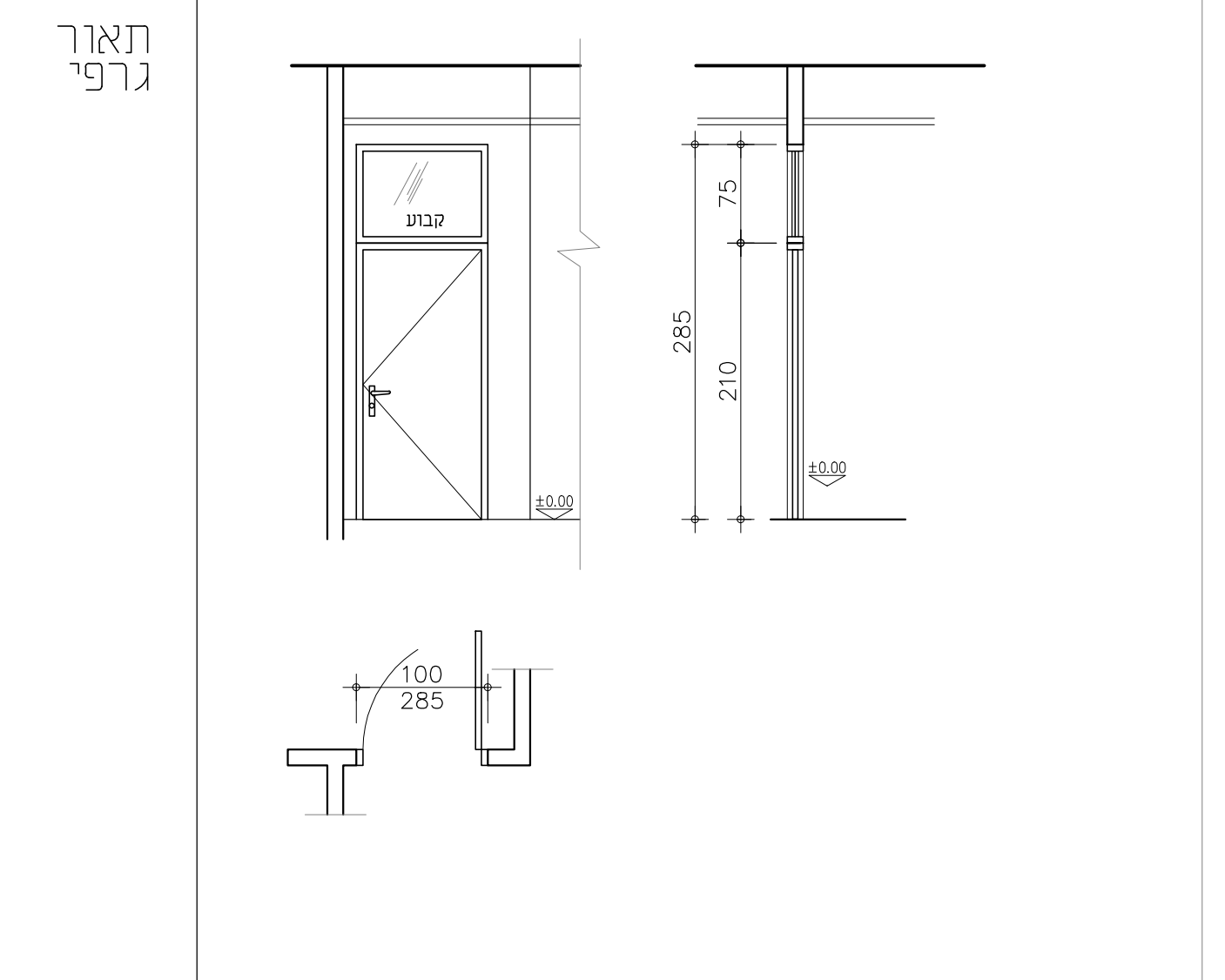


מידות הדלתות והמחיצות לפי תרשים הערות	מידות הדלתות והמחיצות לפי תרשים הערות	מידות הדלתות והמחיצות לפי תרשים הערות	מידות הדלתות והמחיצות לפי תרשים הערות
תאור	סוג	מחיצה	סוג
	עובי	12 מ"מ	עובי
	גובה לוח	190 ס"מ	גובה לוח
	גובה רגל	20 ס"מ	גובה רגל
	זומר	HPL	זומר
	פרזול	ניילון קשיח - פלסטיק	פרזול
שונות: התקנה לפי הוראות חברה או שיע			
קומה	שלושה תאים פתיחה ימנה	שלושה תאים פתיחה שמאלה	סך הכל
קרקע	1	1	2
א			

מחיצות ודלתות טרספה לתאי שירותים

ק"מ 150
מכרז לעיון
לבצוע לאישור
מחזור 1

אֶחָרָת
אדריכלות | עיצוב פנים | בניה ירוקה
רחל בילסקי, אדריכלית
טל: 04-6255464
www.bnilyeruka.com



מידות	רוחב	100	גובה	285
תאור	סוג	דלת פנים	מס' כפיים	זומר הכנף
	פתיחה	ציר	מס' כפיים לרשת	זומר המשאף
	זומר	עץ	תריס	פתיחה
	גמר	לבושית האדריכל	סוג	החוצה
זכוכית	סוג	שקופה	עובי	6-4-6
דלת מסודית. עץ מלא 100 פרמיקה לבחירת אדריכל. קטט עץ גושני ונחר ע"י פאה. בחזיתית הדלת מילוי פולימר בגובה 5 ס"מ לפחות לעמידות נגד מים משאף פז מגולוץ לצביעה				
קומה	פתיחה ימנה	פתיחה שמאלה	סרטי לקומה	סך הכל
קרקע	1	1		2
א				

דלתות לחדר לימוד

ק"מ 150
מכרז לעיון
לבצוע לאישור
מחזור 1