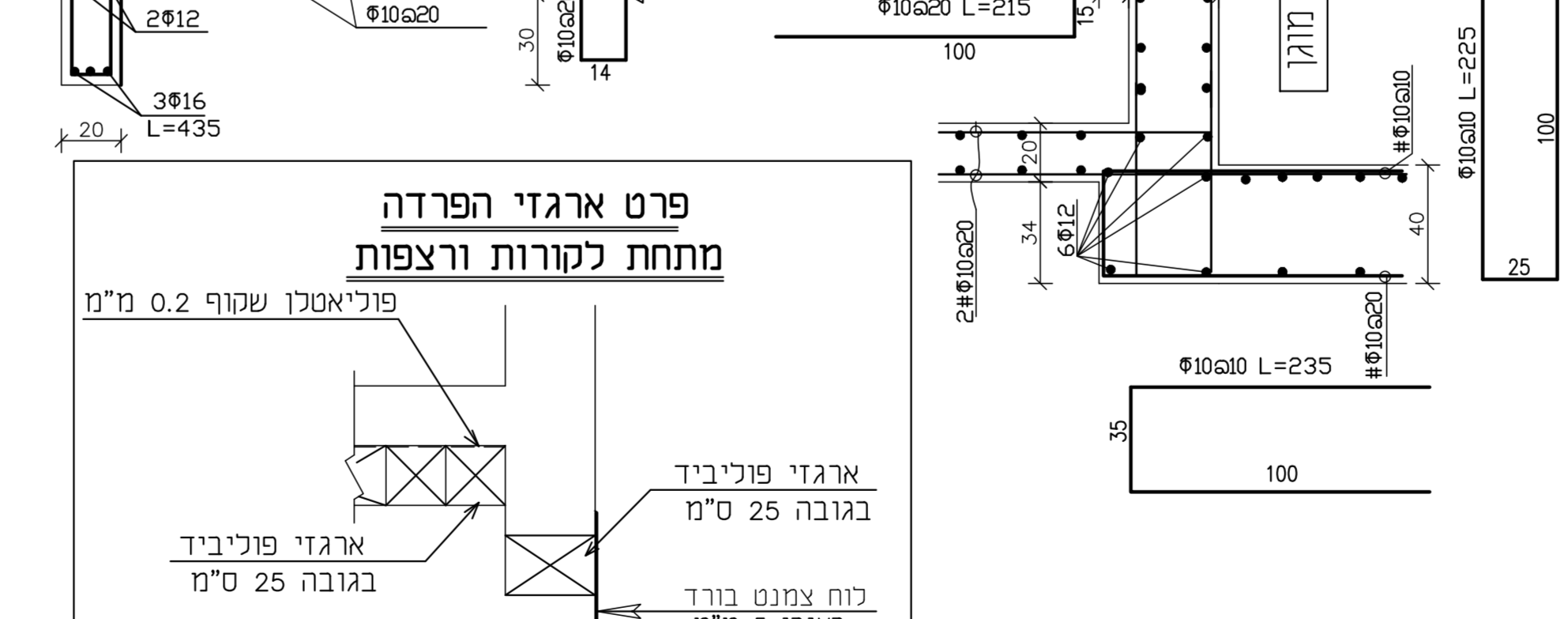
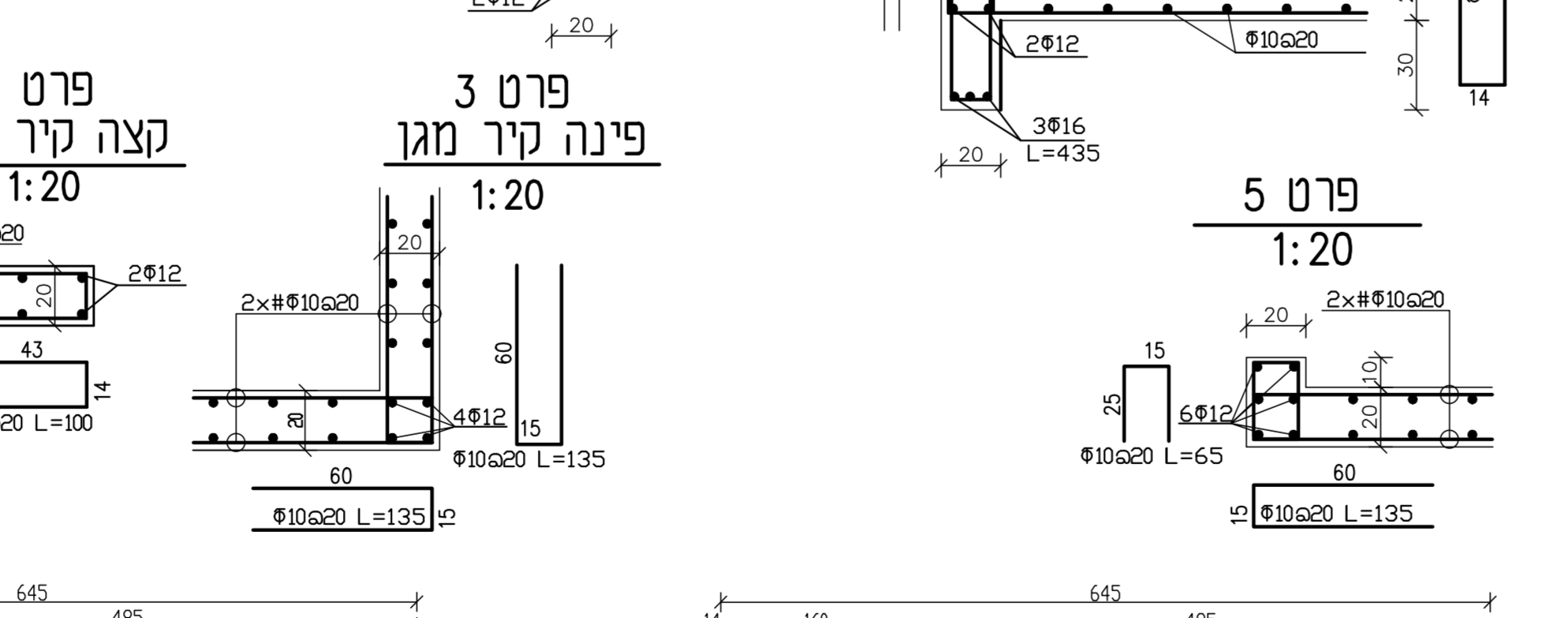
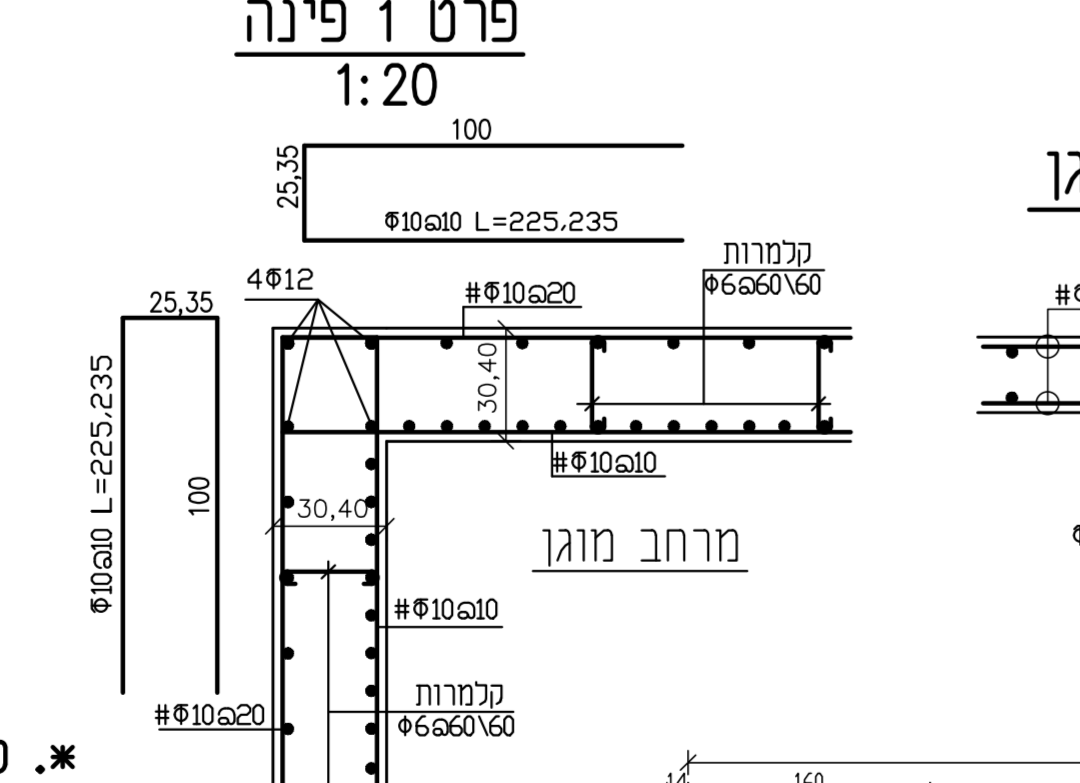


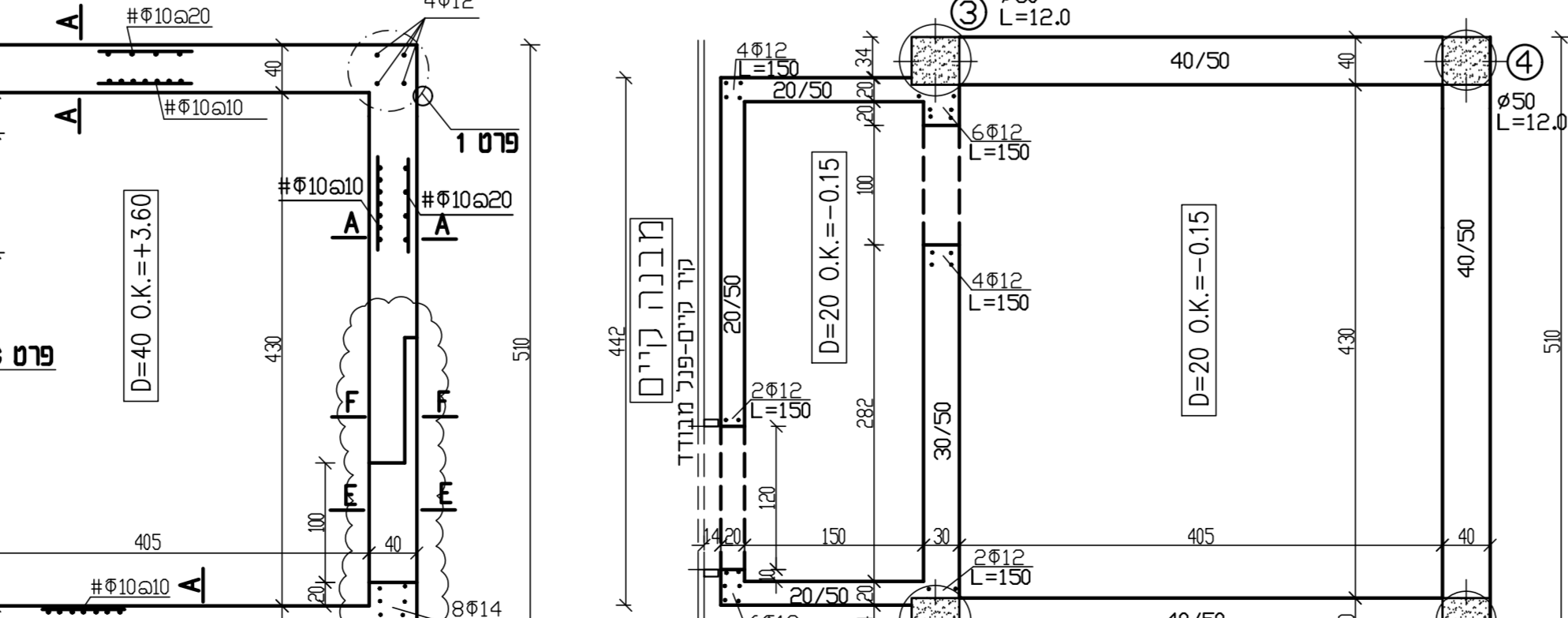
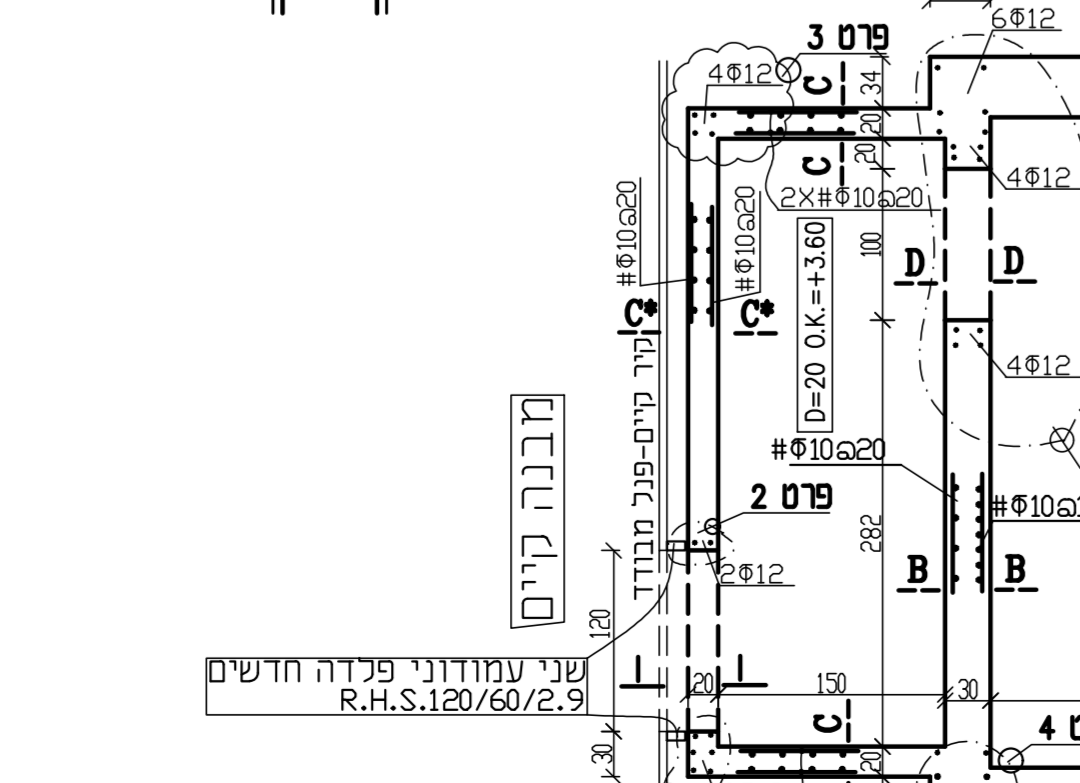
הערות

*. ראה גם תכנית אדריכלות

1. הבטון ב-30 שקיעה 6'. מקדם חשיפה 3
2. הקדוח יתבצע עם מוכנת קדוח קטנה שהאפשר גישה לכל המוקמות. הקבלו יחס בחשבון קדוח עם מקדחי וידיה בשכבות קשות ושמוש במקדחים סגורים לקדיחה בחול.
3. גמר היציקה של הכונסאות יהיה במפלס של תחתית קורות היסוד. כלא פיטריה עליונה של בטון.
4. יש לבצע הארקה יסוד כפי תוכנית חשמל.
5. אין להשאיר בור פתוח ללילה. היציקה תבוצע ביום הקדוח.
6. הכונסאות יבוצעו לפי כל ההנחיות במפרט הבין משרדי פרק 23.
7. יש לדאוג לניקוד נאות בהיקף המבנה וכמנוע היקוות של מים בקיר בת המבנה.
8. יציאת הכונסאות תעשה תוך זמן קצר אחרי גמר הקדוח. עם משאת בטון.



*. כל הברזל יהיה מסוג מצולע רחיו פ-500 קשור במקום או רשות.



תכנית קירות ותקרה
1:50

תכנית רצפה ויסודות
1:50

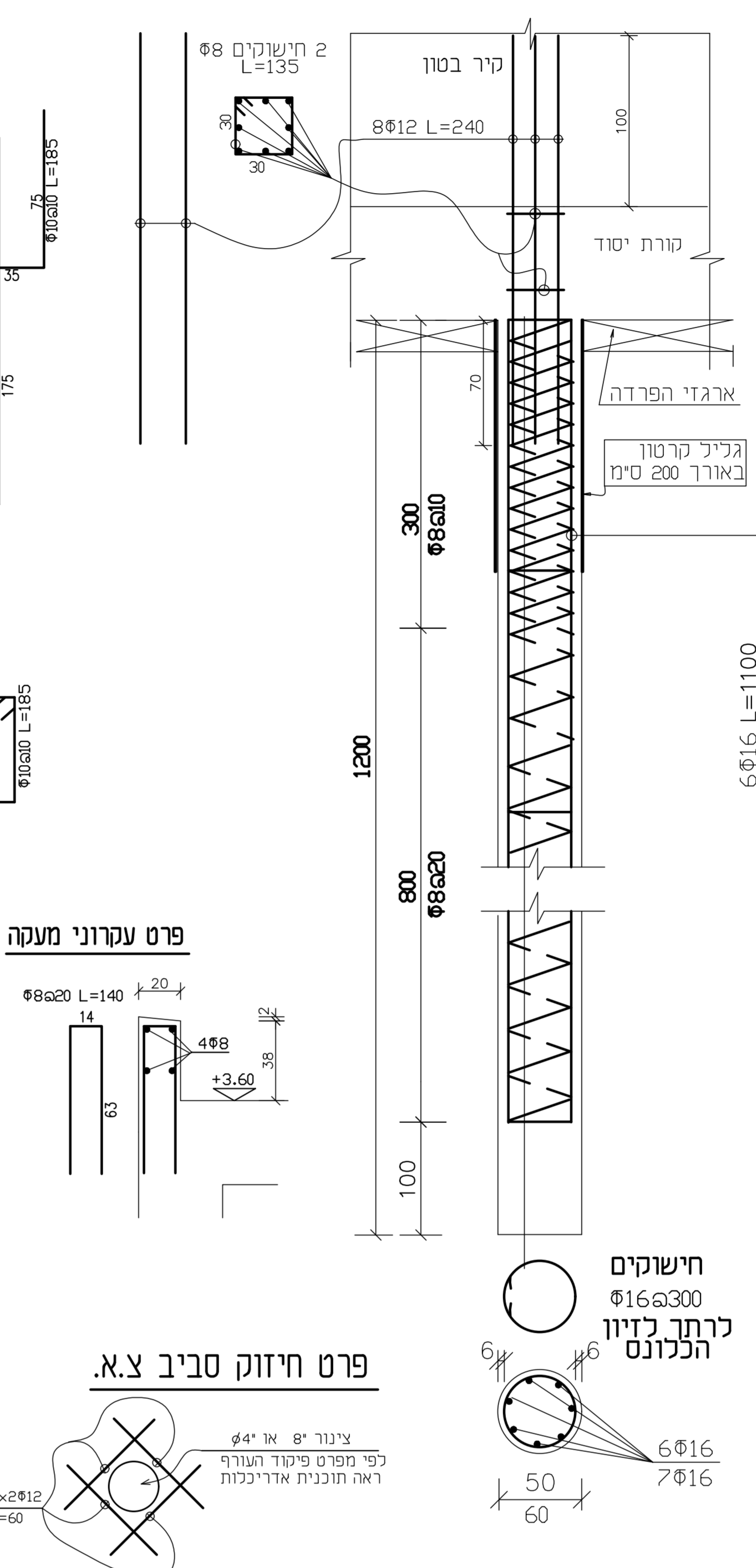
סימוני חתכים
ראה תכנית קירות ותקרה

לוי גיור
הנדסת בנין בע"מ
ת"ד 557 שדרות 8704
BAUM-Y2AHAV.NET.IL

מרחב מוגן-אורים

מרחב מוגן-אורים

פרט כלונס



הערות לכונסאות:

1. הבטון ב-30 שקיעה 6'. מקדם חשיפה 3
2. הקדוח יתבצע עם מוכנת קדוח קטנה שהאפשר גישה לכל המוקמות. הקבלו יחס בחשבון קדוח עם מקדחי וידיה בשכבות קשות ושמוש במקדחים סגורים לקדיחה בחול.
3. גמר היציקה של הכונסאות יהיה במפלס של תחתית קורות היסוד. כלא פיטריה עליונה של בטון.
4. יש לבצע הארקה יסוד כפי תוכנית חשמל.
5. אין להשאיר בור פתוח ללילה. היציקה תבוצע ביום הקדוח.
6. הכונסאות יבוצעו לפי כל ההנחיות במפרט הבין משרדי פרק 23.
7. יש לדאוג לניקוד נאות בהיקף המבנה וכמנוע היקוות של מים בקיר בת המבנה.
8. יציאת הכונסאות תעשה תוך זמן קצר אחרי גמר הקדוח. עם משאת בטון.

פרט חיזוק סביב צ.א.

פרט עקוני מעקה

פרט חיזוק סביב צ.א.

פרט עקוני מעקה