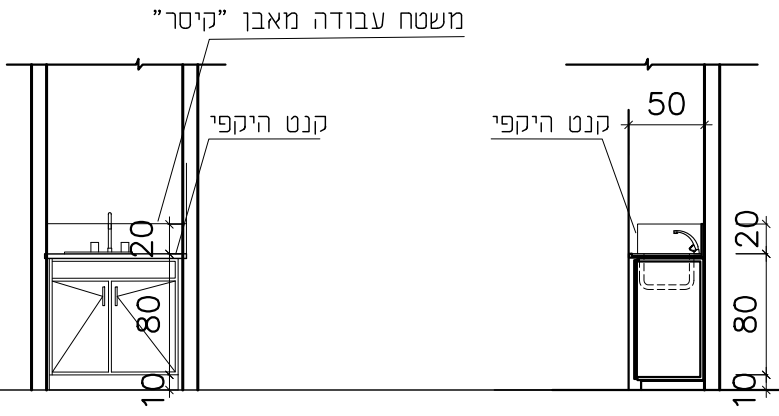


הערות:  
 1 - רשימת זו נכפפה להוראות פרק 12 ( עבודות מסגרות פלדה ) במפרט המיוחד ובמפרט הכללי .  
 2 - כווני הפתיחה של הדלתות והחלונות יתאימו לתכנית העבודה .  
 3 - כל פרטי הביצוע , הפרוזול והגוונים יאשרו ע"י האדריכל .  
 4 - המבצע אחראי לבדיקת המידות והתאמתן במקום .  
 על המבצע לבקש את כל המידות ועל כל טעות , או אי התאמה , עליו להודיע למתכנן לפני ביצוע .  
 אין לקבוע גדלים ע"י מדידה בשטח .

מספר :  $\frac{1}{5}$

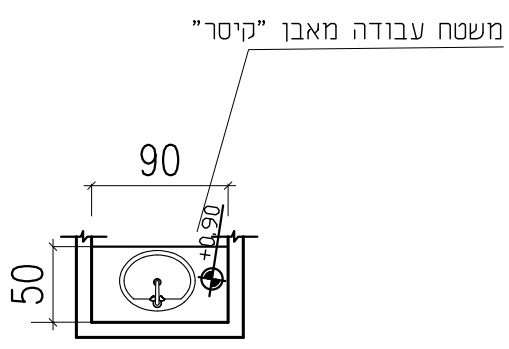
מקום : כיור שירותים חדר מאמנים  
 מידות : 90\60  
 רוחב קיר :

שלב	תאריך
לעיון	
לאישור	
למכרז	
לביצוע	



מראה + חתך

±0.00


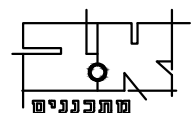


תכנית

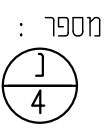
- משטח עבודה מאבן "קיסר" כולל כיור וקנט היקפי  
 - ארון תחתון הכולל 2 דלתות.  
 עשוי מלוח סנדוויץ, בעובי 18 מ"מ מצופה פורמייקה משני צדדים.

צירים קפיצים תוצרת "HETTICH" או ש.ע.,  
 ידיית מתכת לדלתות

משטח שיש אבן "קיסר" בגוון לפי בחירת האדריכל עם פינה מעוגלת  
 בפנים - פורמייקה לבנה פנים בכל חלקי הארון,  
 חוץ - פורמייקה לפי בחירת האדריכל.  
 ידיית מתכת לאישור האדריכל.  
 קנט PVC דמוי סנדוויץ

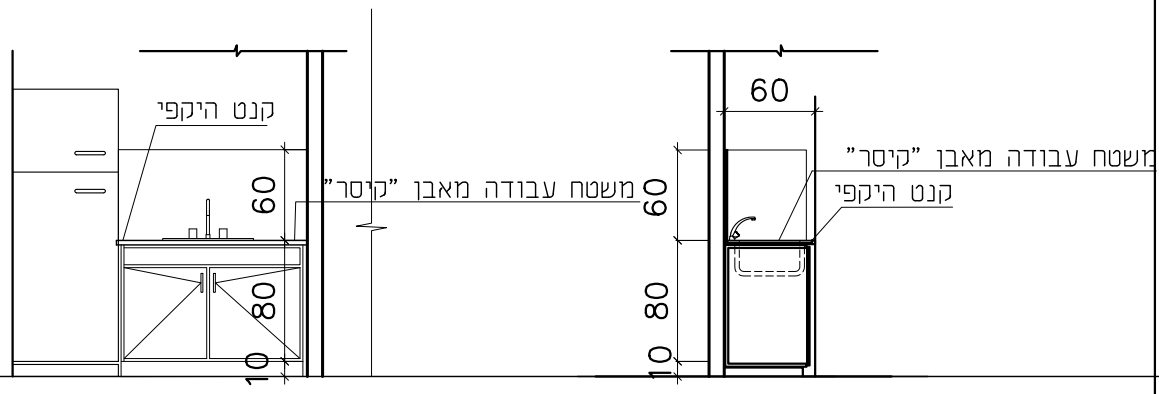
תאריך עדכון: <b>7.9.2023</b>	 מזהרה	תאריך גילוי: <b>1:50</b>	קרייז:	רשימות	תחום: <b>אדריכלות</b> תאריך מקור: מסי' עבודה:	תכנון: <b>לידיה מזולבסקי</b> שרטוט: <b>סיון ביטון</b> ביקורת: <b>לידיה מזולבסקי</b> קרובין:	אב מתכנני שלוחת נגב, ד.1. חוף אשקלון 89100 טל. 08-6891232 פקס. 08-6891228	
---------------------------------	---	-----------------------------	--------	--------	---	--	---	---

הערות



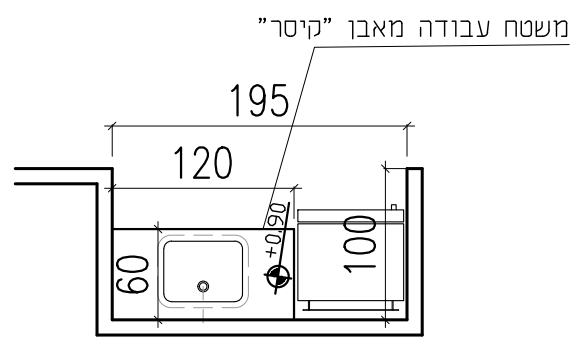
מספר : מקום : מטבחון חדר מאמנים  
מידות : 120x60  
רוחב קיר :

שלב	תאריך
לעיון:	
לאישור:	
למכרז:	
לביצוע:	



מראה + חתך

±0.00



תכנית

- משטח עבודה מאבן "קיסר" כולל כיור וקנט היקפי  
- ארון תחתון הכולל 2 דלתות.  
עשוי מלוח סנדוויץ, בעובי 18 מ"מ מצופה פורמייקה משני צדדים.

צירים קפיצים תוצרת "HETTICH" או ש.ע.,  
ידיות מתכת לדלתות

משטח שיש אבן "קיסר" בגוון לפי בחירת האדריכל עם פינה מעוגלת  
בפנים - פורמייקה לבנה פנים בכל חלקי הארון.  
חוץ - פורמייקה לפי בחירת האדריכל.  
ידיות מתכת לאישור האדריכל.  
קנט PVC דמוי סנדוויץ

1 - רשימת זו כפופה להוראות פיק 12 ( עבודות מסגרות פלדה )  
2 - כוונת הפתיחה של הדלתות והחלונות יתאמו לתכנית העבודה .  
3 - כל פרטי הביצוע , הפרוזכ והמונים יאושרו ע"י האדריכל .  
4 - המבצע אחראי לבדיקת המידות והתאמתן במקום .  
על המבצע לבקר את כל המידות ועל כל טעות , או אי התאמה , עליו להודיע למתכנן לפני בצוע .  
אין לקבוע גדלים ע"י מדידה בשרטוט .

תאריך עדכון: 7.9.2023	מחזור
1:50	ק"מ:

רשימות

חומר גליון:	חומר:
מ.א שער הנגב	תחום: אדריכלות
מ.א שער הנגב	שרטוט: סיון ביטון
פריקט: אולם התעמלות	ביקורת: לידיה מודלביטקי

חומר:	תחום:
אדריכלות	אדריכלות
תאריך מקור:	שרטוט: סיון ביטון
מסי עבודה:	ביקורת: לידיה מודלביטקי
	קובץ:

א.ב.ת.כ.פ.נ.י.ם  
89100 חוף אשקלון נגב, ד.ג.  
טל. 08-6891232 08-6891228 פקס.  
מתכננים

הערות

1 - רשמת זו כפופה להוראות פרק 12 ( עבודות מסגרות פלדה ) במפרט המיוחד ובמפרט הכללי .  
 2 - כונוי הפתיחה של הדלתות והתכונות יתאמו לתכניות העבודה .  
 3 - כל פרטי הביצוע , הפרוזוג והגומים יאשרו ע"י האדריכל .

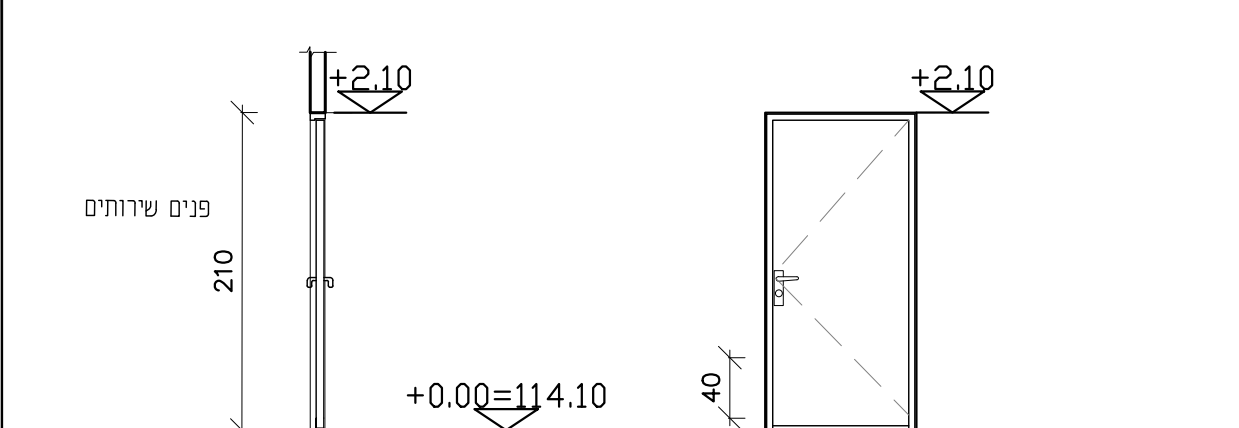
4 - הטבע אחראי לבידית המידות והתאמתן במקום .  
 על הטבע לבקור את כל המידות ועל כל טעות , או אי התאמה , עליו להודיע למתכנן לפני ביצוע .  
 אין לקבוע גדלים ע"י מדידה בשרטוט .

מספר :  $\frac{1}{3}$

מקום : דלת חדר מאמנים

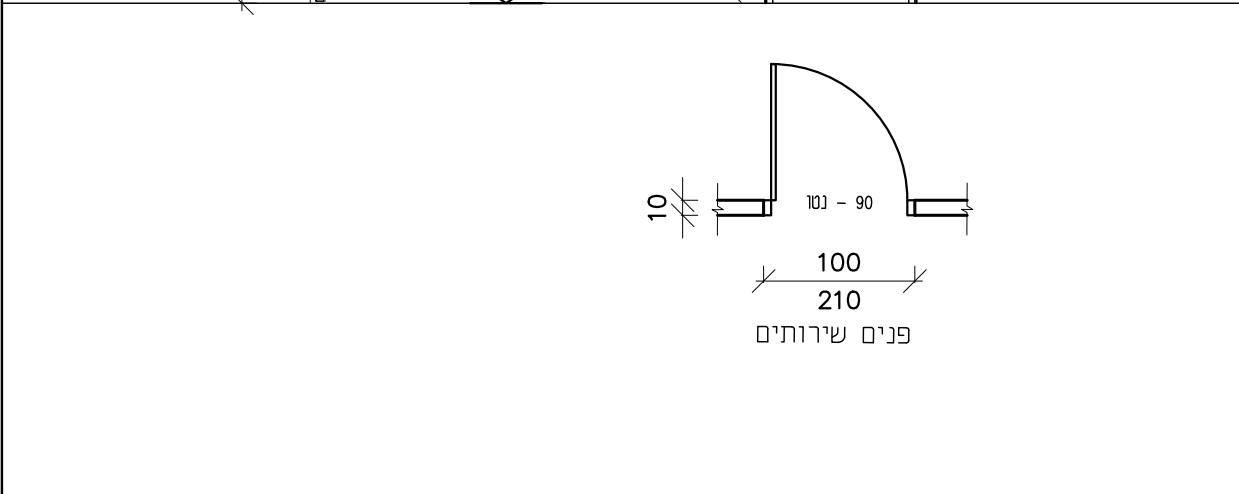
מידות : 100/210 - נטו 90 לפחות לפי אישור בטיחות  
 רוחב קיר : 10

תאריך	סלב
לעיון:	<input type="radio"/>
לאישור:	<input type="radio"/>
למכרז:	<input checked="" type="radio"/>
לביצוע:	<input type="radio"/>



מראה + חתך

±0.00



תכנית

פנים שירותים

יש לאמת את המידות ע"י מדידה מדוייקת בשטח על היצרן יש להגיש חומר גרפי דלת עץ חד כנפית במילוי פלקסבורד 100% בחיפוי דיקט 3 מ"מ ובגמר פורמיקה טאפ סי.פי.אל מתועש 2.5 מ"מ בגוון לבחירת אדריכל ושטאפקנט בקצוות. המשקוף מפח 2 מ"מ כולל חריץ ניתוק ברוחב 10 מ"מ כדוגמת פלרז או ש"ע כולל סף אקטיבי תחתון לאקוסטיקה 30dB משקוף מתכת מגולוון המתאים לסוג הדלת  $F1_s +$  אטם היקפי יורכב מגן אצבעות בין המשקוף לדלת משני צידי הכנף

תאור

3 צירים לפי מפרט מנעול 'תפוס-פנוי' ידית לפתיחה מבפנים החוצה וידית קבועה לכניסה, מחזיר שמן הכל מקורי תוצרת החב' המייצרת את הדלת צילינדר מסטר, סטופר בנוי מובנה בתוך פרופיל האלומיניום.

פירוזול

ציפוי הדלת בפורמיקה משני צדדים בגוון לפי בחירת האדריכל . קנט עץ אלון גושני בעיבוד לקה שקופה. משקוף-גמר צבע בגוון עפ"י בחירת האדריכל.

גמר

-----

זגוג

יתקיימו הדרישות המופיעות בת"י מכללי דלתות אש ודלתות עשן.

הערות

א-1

ראה גיליון מס'

1

כמות

<p>תאריך עדכון: 7.9.2023</p> <p>מחזור: </p> <p>קנימ: 1:50</p>	<p>חטיבת הנגב</p> <p>מקום: מ.א. שער הנגב</p> <p>פרויקט: אולם התעמלות</p>	<p>תחום: אדריכלות</p> <p>תאריך מקור: מסי עבודה:</p>	<p>תכנון: לידיה מודלבסקי</p> <p>שרטוט: סיון ביטון</p> <p>ביקורת: לידיה מודלבסקי</p> <p>קובץ:</p>	<p>אגף מתכנתים</p> <p>שלוחת נגב, ד.נ. חוף אשקלון 89100</p> <p>טל. 08-6891232 פקס. 08-6891228</p>	
---	--	---	--	--	--

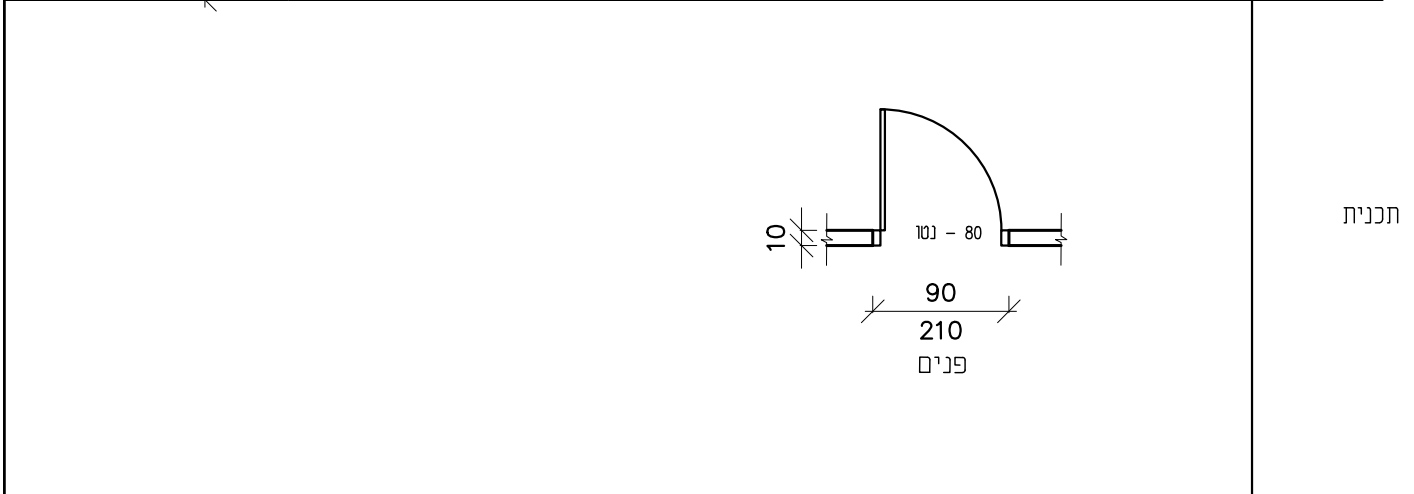
רשימות

**הערות:**  
 1 - רשימת זו כפופה להוראות פרק 12 ( עבודות מסגרות פלדה ) במפרט המיוחד ובמפרט הכללי .  
 2 - כונוי הפתיחה של הדלתות והחונות יתאימו לתכנית העבודה .  
 3 - כל פוטי הביצוע , הפירוז והחונים יאשרו ע"י האדריכל .  
 4 - המבצע אחראי לבדיקת המידות והתאמתן במקום .  
 על המבצע לבקש את כל המידות ועל כל טעות , או אי התאמה , עליו להודיע למתכנן לפני ביצוע .  
 אין לקבוע גדלים ע"י מדידה בשטח .

מספר :	מקום :	שירותים חדר מאמנים
$\frac{1}{2}$	מידות :	90/210 - נטו 80 לפחות לפי אישור בטיחות
	רוחב קיר :	10



מראה + חתך



תכנית

יש לאמת את המידות ע"י מדידה מדוייקת בשטח על היצרן יש להגיש חומר גרפי דלת עץ חד כנפית עם רפפה תחתונה ומשקוף פלדה. הכנף במילוי פלקסבורד 100% בחיפוי דיקט 3 מ"מ ובגמר פורמיקה טאפ סי.פי.אל מתועש 2.5 מ"מ בגוון לבחירת אדריכל ושטאפקנט בקצוות. המשקוף מפח 2 מ"מ כוכל חריץ ניתוק ברוחב 10 מ"מ כדוגמת פלרז או ש"ע כוכל סף אקטיבי תחתון לאקוסטיקה 308 משקוף מתכת מגולוון המתאים לסוג הדלת F1s + אטם היקפי מסגרת עם רפפות אלומיניום קבועות, ניתנות לפירוק קל מבחוג. יורכב מגן אצבעות בין המשקוף לדלת משני צידי הכנף

תאור

3 צירים לפי מפרט מנעול "תפוס-פנוי" ידית לפתיחה מבפנים החוצה וידית קבועה לכניסה, מחזיר שמן הכל מקורי תוצרת החב' המייצרת את הדלת צילינדר מסטר, סטופר בנוי מובנה בתוך פרופיל האלומיניום.

פירוזול

ציפוי הדלת בפורמיקה משני צדדים בגוון לפי בחירת האדריכל . קנט עץ אלון גושני בעיבוד לקה שקופה. משקוף-גמר צבע בגוון עפ"י בחירת האדריכל.

גמר

-----

זגוג

יתקיימו הדרישות המופיעות בת"י מכללי דלתות אש ודלתות עשן.

הערות

1-א

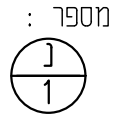
ראה גיליון מס'

1

כמות

תאריך עדכון: 7.9.2023	מחזורת	מס' גליון:	תוכן תצפין:	רשימות
1:50	קניי:	תחום:	מ.א.שער הנגב	מחזורת
		מקום:	מ.א.שער הנגב	מס' גליון:
		פריקט:	אולם התעמלות	תוכן תצפין:

**אגב תכננים**  
 שולחת נגב, ד.נ. חוף אשקלון 89100  
 טל. 08-6891232 פקס. 08-6891228



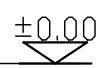
- 1 - רשימת זו כפופה להוראות פרק 12 ( עבודות מסגרות פלדה ) במפרט המיוחד ובמפרט הכללי .
  - 2 - כווני הפתיחה של הדלתות והתלונות יתאמו לתכניות העבודה .
  - 3 - כל פרטי הביצוע , הפרוזל והגוונים יאושרו ע"י האדריכל .
  - 4 - המבצע אחראי לבידוק המידות והתאמתן במקום .
- על המבצע לבקור את כל המידות ועל כל טעות , או אי התאמה , עליו להודיע למתכנן לפני ביצוע .  
 אין לקבוע גדלים ע"י מדידה בשרטוט .

שלב	תאריך
לעיון	
לאשר	
למרוז	
לביצוע	

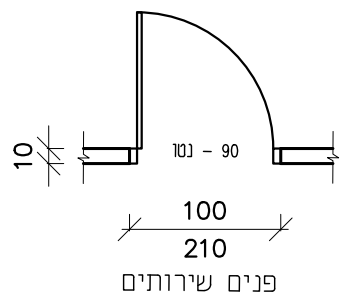
מקום : שירותים נגישים

מידות : 100/210 - נטו 90 לפחות לפי אישור בטיחות  
 רוחב קיר : 10

מראה + חתך



תכנית



תאור

יש לאמת את המידות ע"י מדידה מדוייקת בשטח על היצרן יש להגיש חומר גרפי דלת עץ חד כנפית עם רפפה תחתונה ומשקוף פלדה. הכנף במילוי פלקסבורד 100% בחיפוי דיקט 3 מ"מ ובגמר פורמיקה טאפ סי.פי.אל מתועש 2.5 מ"מ בגוון לבחירת אדריכל ושטאפקנט בקצוות. המשקוף מפח 2 מ"מ כולל חריץ ניתוק ברוחב 10 מ"מ כדוגמת פלרז או ש"ע כולל סף אקטיבי תחתון לאקוסטיקה 308 משקוף מתכת מגולוון המתאים לסוג הדלת F1s + אטם היקפי מסגרת עם רפפות אלומיניום קבועות, ניתנות לפירוק קל מבחוץ. יורכב מגן אצבעות בין המשקוף לדלת משני צידי הכנף

פירוזוג

3 צירים לפי מפרט מנעול "תפוס-פנוי" ידית לפתיחה מבפנים החוצה וידית קבועה לכניסה, מחזיר שמן הכל מקורי תוצרת החב' המייצרת את הדלת צילינדר מסטר, סטופר בנוי מובנה בתוך פרופיל האלומיניום.

גמר

ציפוי הדלת בפורמיקה משני צדדים בגוון לפי בחירת האדריכל . קנט עץ אלון גושני בעיבוד לקה שקופה. משקוף-גמר צבע בגוון עפ"י בחירת האדריכל.

זגוג

----

הערות

יתקיימו הדרישות המופיעות בת"י מכללי דלתות אש ודלתות עשן.

ראה גיליון מס'

א-1

כמות

1

<p>תאריך עדכון: 7.9.2023</p> <p>מחזור: 1:50</p> <p>קניי: </p>	<p>מס' גליון:</p> <p>תוכן תגליון:</p> <p>רשימות</p>	<p>המחיר: מא שער הנגב</p> <p>מקום: מא שער הנגב</p> <p>פרויקט: אולם התעמלות</p>	<p>תחום: אדריכלות</p> <p>תאריך מקור:</p> <p>מס' עבודה:</p> <p>קובץ:</p>	<p>תכנון: לידיה מודלבסקי</p> <p>שרטוט: סיון ביטון</p> <p>ביקורת: לידיה מודלבסקי</p> <p>קובץ:</p>	<p>אגבת תכנונים</p> <p>שלוחת נגב, ד.ג. חוף אשקלון 89100</p> <p>טל: 08-6891232 - פקס: 08-6891228</p> <p></p>
---	---	--	---	--	---



- 1 - רשימת זז כפופה להוראות פרק 12 ( עבודות מסגרות פלדה ) במפרט המיוחד ובמפרט הכללי .-
- 2 - כווני הפתיחה של הדלתות והחלונות יתאימו לתכניות העבודה .-
- 3 - כל פרטי הביצוע , הפרוזל והמונחים יאשרו ע"י האדריכל .-

# נגרות

- 4 - המבצע אחראי לבידוק המידות והתאמתן במקום .
- על המבצע לבקש את כל המידות ועל כל טעות , או אי התאמה , עליו להודיע למתכנן לפני ביצוע .
- אין לקבוע גדלים ע"י מדידה בשרטוט .-

שלב	תאריך
לעיון:	<input type="checkbox"/>
לאשר:	<input type="checkbox"/>
למכרז:	<input checked="" type="checkbox"/>
לביצוע:	<input type="checkbox"/>

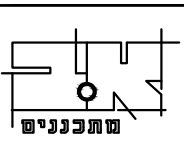
תאריך עדכון: 7.9.2023	
מחזור:	מחזור:
1:50	קני:

מס' גליון:	תוכן הגליון:
	רשימות

הממין: מא שער הנגב	תחום: אדריכלות
מקום: מא שער הנגב	שרמז: סיון ביטון
פרויקט: אולם התעמלות	ביקורת: לידיה מודלבסקי
	מס' עבודה:
	קובץ:

תכנון: לידיה מודלבסקי	תחום: אדריכלות
שרמז: סיון ביטון	תאריך מקור:
ביקורת: לידיה מודלבסקי	מס' עבודה:
	קובץ:

אגב מתכננים  
 שלוחת נגב, ד.ג. חוף אשקלון 89100  
 טל. 08-6891232-08 פקס. 08-6891228



שיתכננים