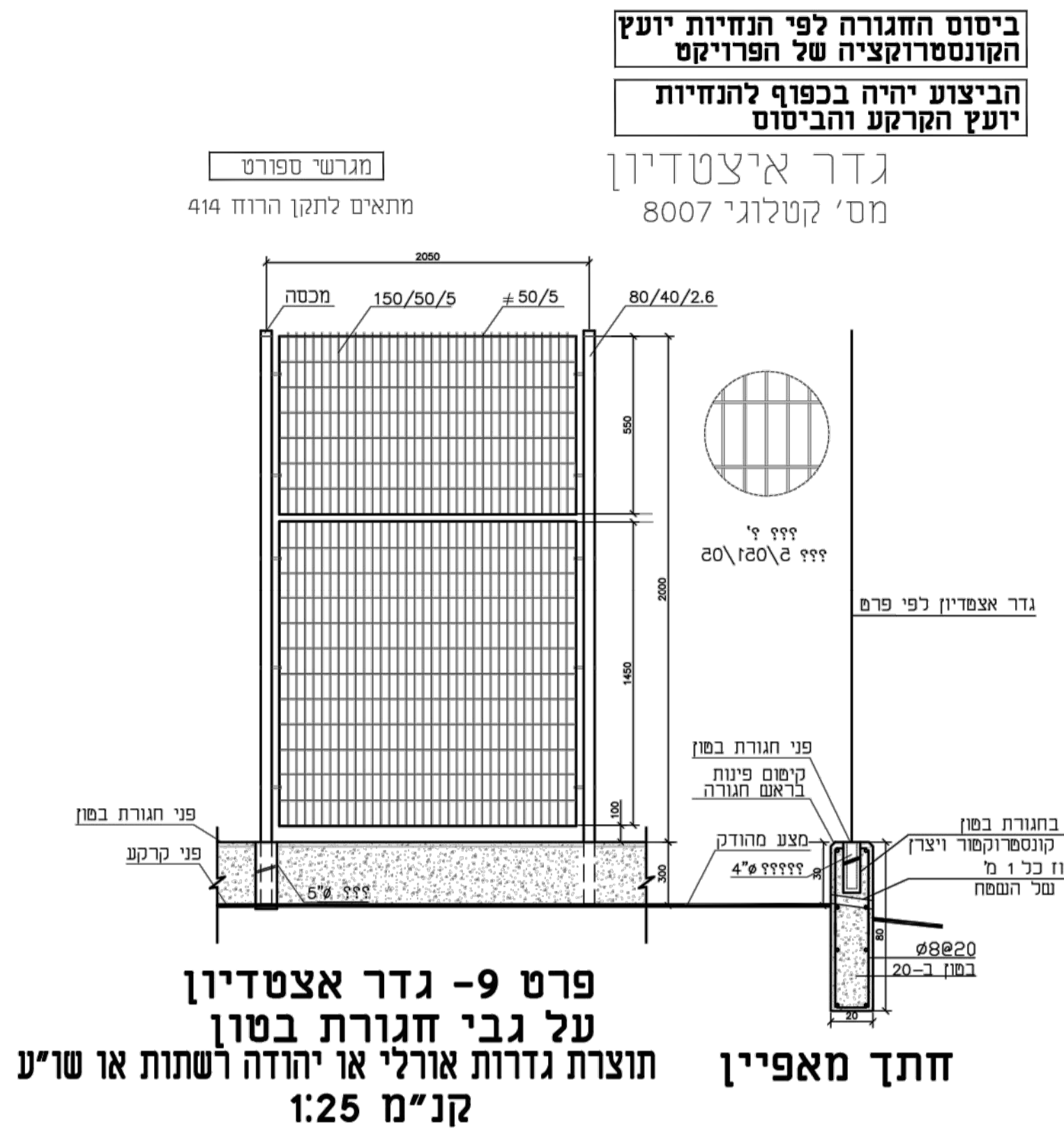
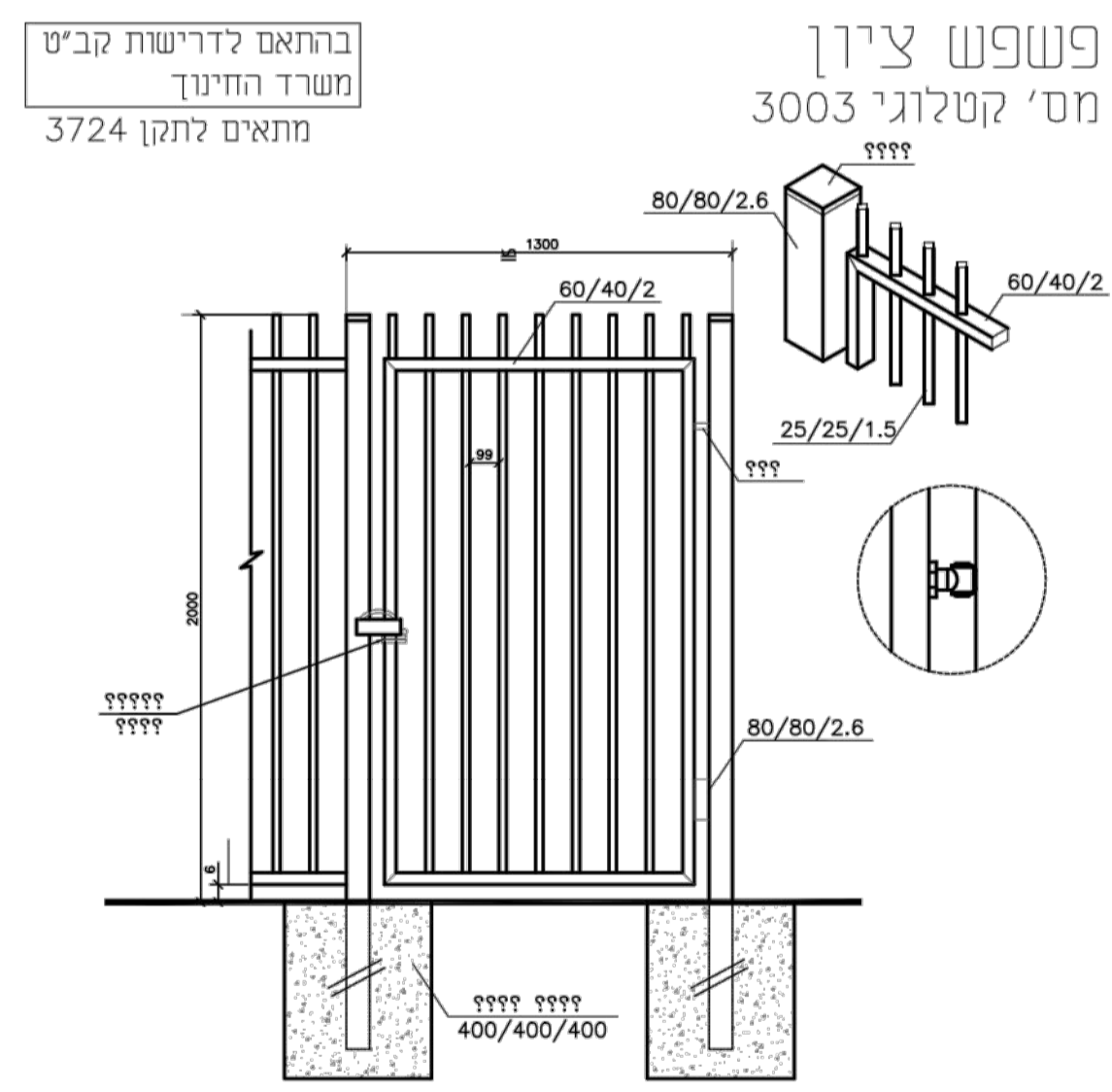


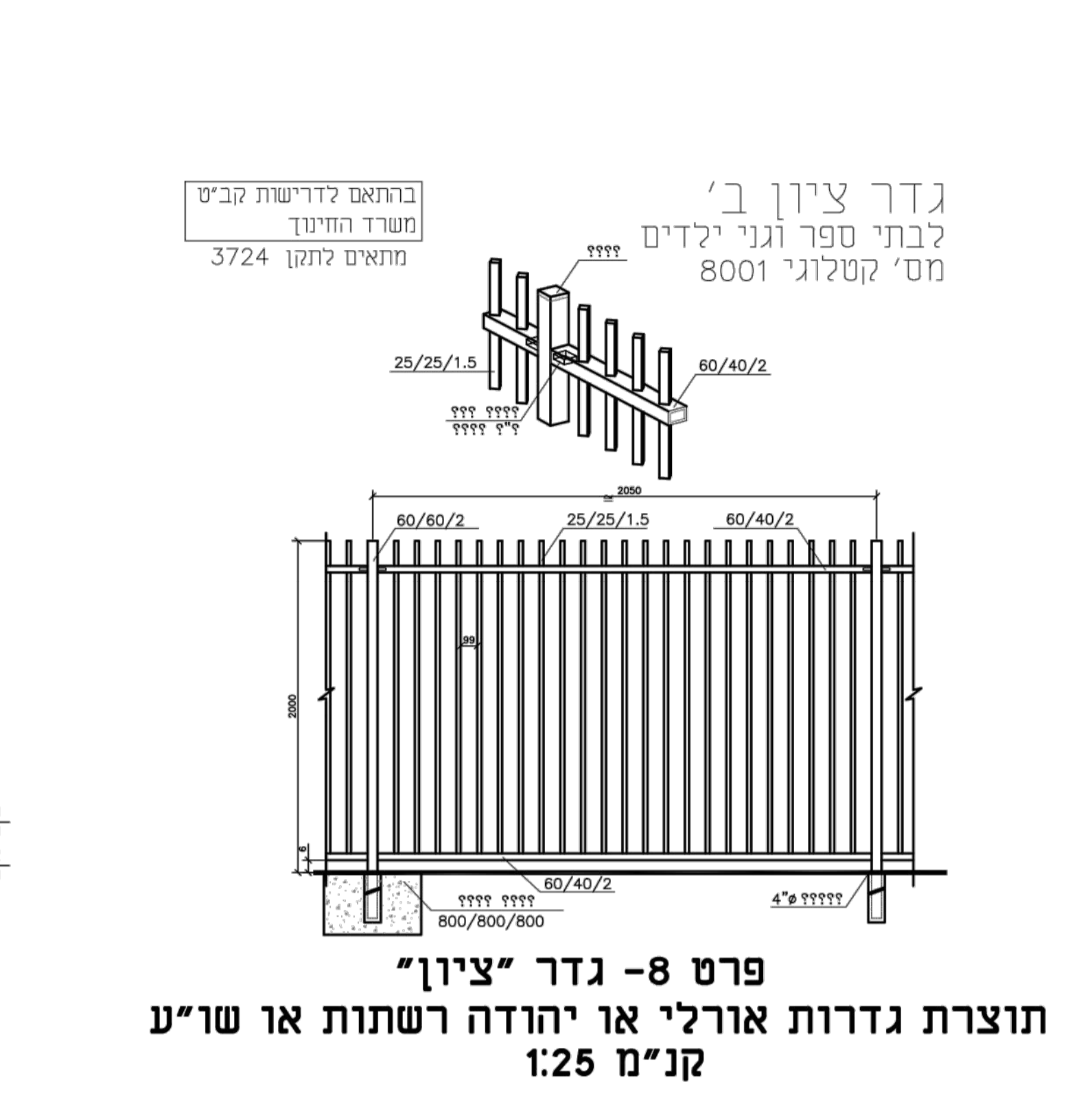
פרט 15- תעלת ניקוז דו שיפועית



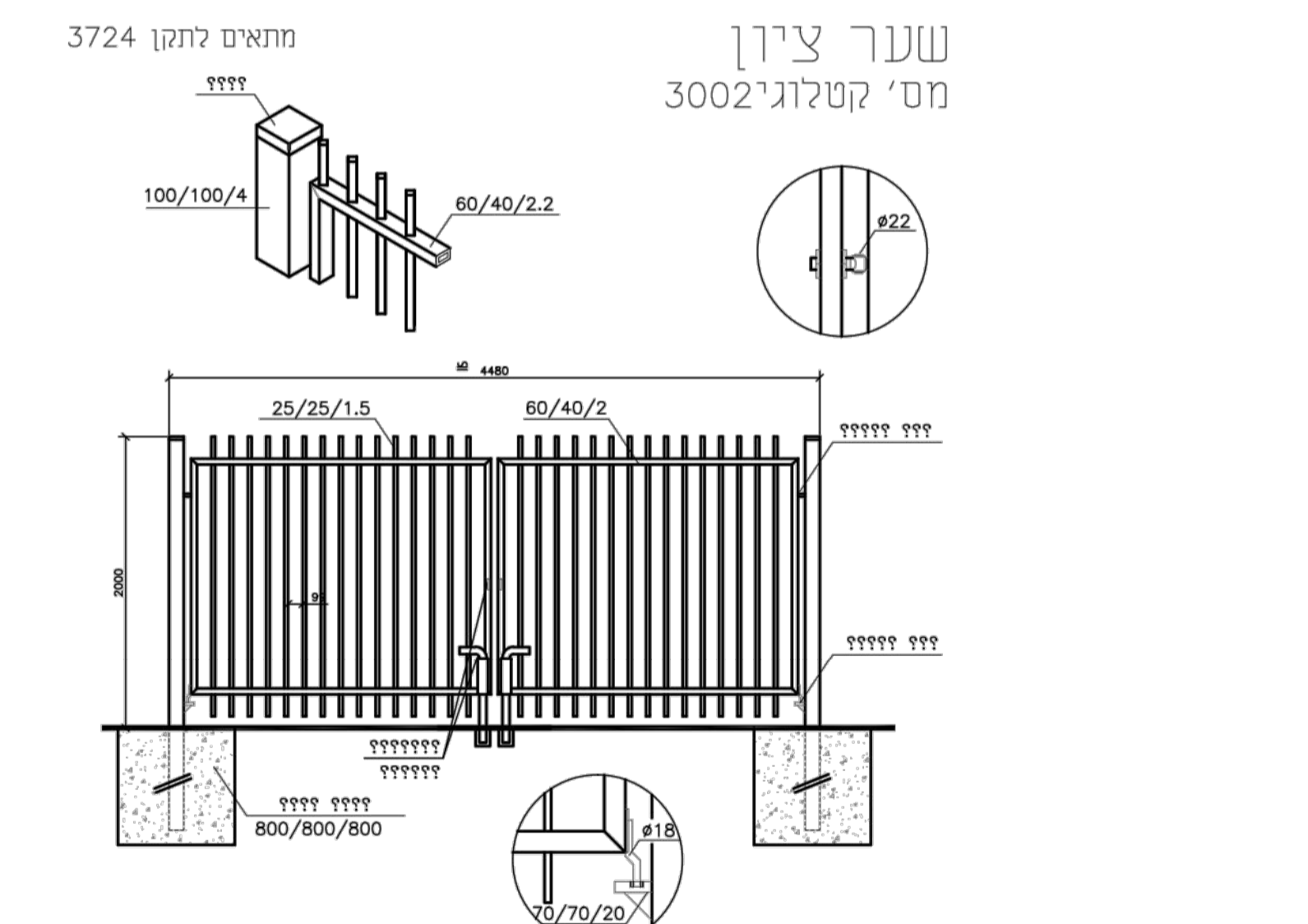
פרט 9- גדר אצטדיון על גבי חגורת בטון תוצרת גדרות אורלי או יהודה רשתות או שו"ע קנ"מ 1:25



פרט 11- שער כנף "ציון" תוצרת גדרות אורלי או יהודה רשתות או שו"ע קנ"מ 1:25



פרט 8- גדר "ציון" תוצרת גדרות אורלי או יהודה רשתות או שו"ע קנ"מ 1:25



פרט 10- שער דו-כנפי "ציון" תוצרת גדרות אורלי או יהודה רשתות או שו"ע קנ"מ 1:25

<p>תאריך עדכון: 15/08/2022</p> <p>מחזור: 15-8-9</p> <p>תוכן העניין: פרטי גדרות וניקוז</p>	<p>שלב: לעיון</p> <p>תאריך: 10.08.22</p> <p>לביצוע:</p>	<p>המזמין: מוקום</p> <p>פרויקט:</p>	<p>תחום: אדריכלות</p> <p>תאריך מקור: 10.08.22</p> <p>מס' עבודה:</p> <p>SH-Athletic_pratim.dwg</p>	<p>תכנון: רחל בילסקי אדריכלית</p> <p>אחרת אדריכלות</p>	<p>המבצע אחראי לבדיקת התכנית והתאמתן במקום. על המבצע לבקר את כל המידות ולודיע למתכנן על כל שטח א-א-התאמה. אין לקבוע מידות ע"י מדידה בשטח. אין לעשות כל שימוש בתכנית זו או ברעיונות הגלומים בה ללא אישור בכתב מהמתכנן.</p>	<p>אחרת</p> <p>אדריכלות עיצוב פנים בניה ירוקה</p>	<p>אחרת</p> <p>אדריכלות. תכנון ערים. בניה ירוקה</p> <p>מצפה אילן ד.ג. מנשה 3786300</p> <p>טלפקס: 04-6258464 נייד 052-3409204</p> <p>דואר אלקטרוני: of.fice@bniyayeruka.com</p>
---	---	-------------------------------------	---	--	---	--	---