

עבודת חלוצים

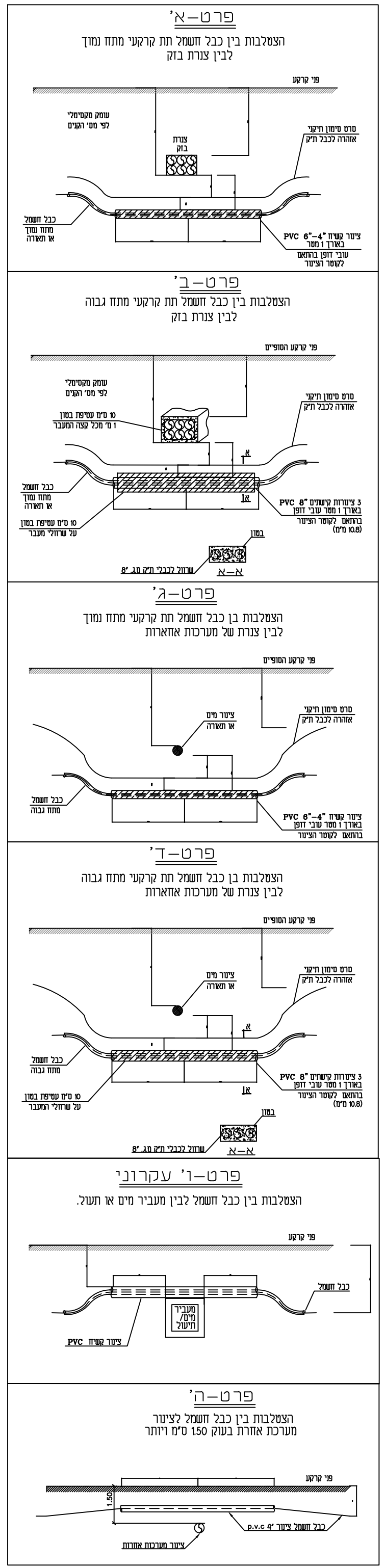
1. לוח מחומר מבודד כבה האיליו בשני 10 מ"מ - תוצרת 'כפר מנחם' א ש"ע.
2. המגש יכלול תמימים לפי מס האביריים והמוקפים על הגומד.
3. מוקמים חצי אסותיים עם ניתוק אפס. בעל קוטר ניתוק 10A 10A +G לפנים והרשתות, לבית חקט, תוצרת 'מגדוני' א ש"ע, כמות - לפי תוכנית הארה.
4. מהוקים תמימים לכלבים בחתך עז 35x4 מ"ר. דוגם BC-3 תוצרת SOGEX, מסת תחת קומית עם ברגי חיזוק מסוג אן שחור עם לענית לחצות וסימון סדר פאוח ע"י ניר הפרשן ל-2-3 כריות כבלים.
5. מהוקים מורטינה מס' 2 יציאת לפנים.
6. בוגר הארקה נחושת 5/16" עם דיסק קפיצית וז מלית המגש.
7. פס מלית המגש.
8. פס נחושת 40/4 מ"מ באורך 150 מ"מ.
9. חוטי חיבור טרומפלטסיים גמישים.
10. 2.5 מ"מ חשולים בחתך שרוליים צבעוניים פרופיל מחוץ לחיזוק והכלים.

עבודת חלוצים

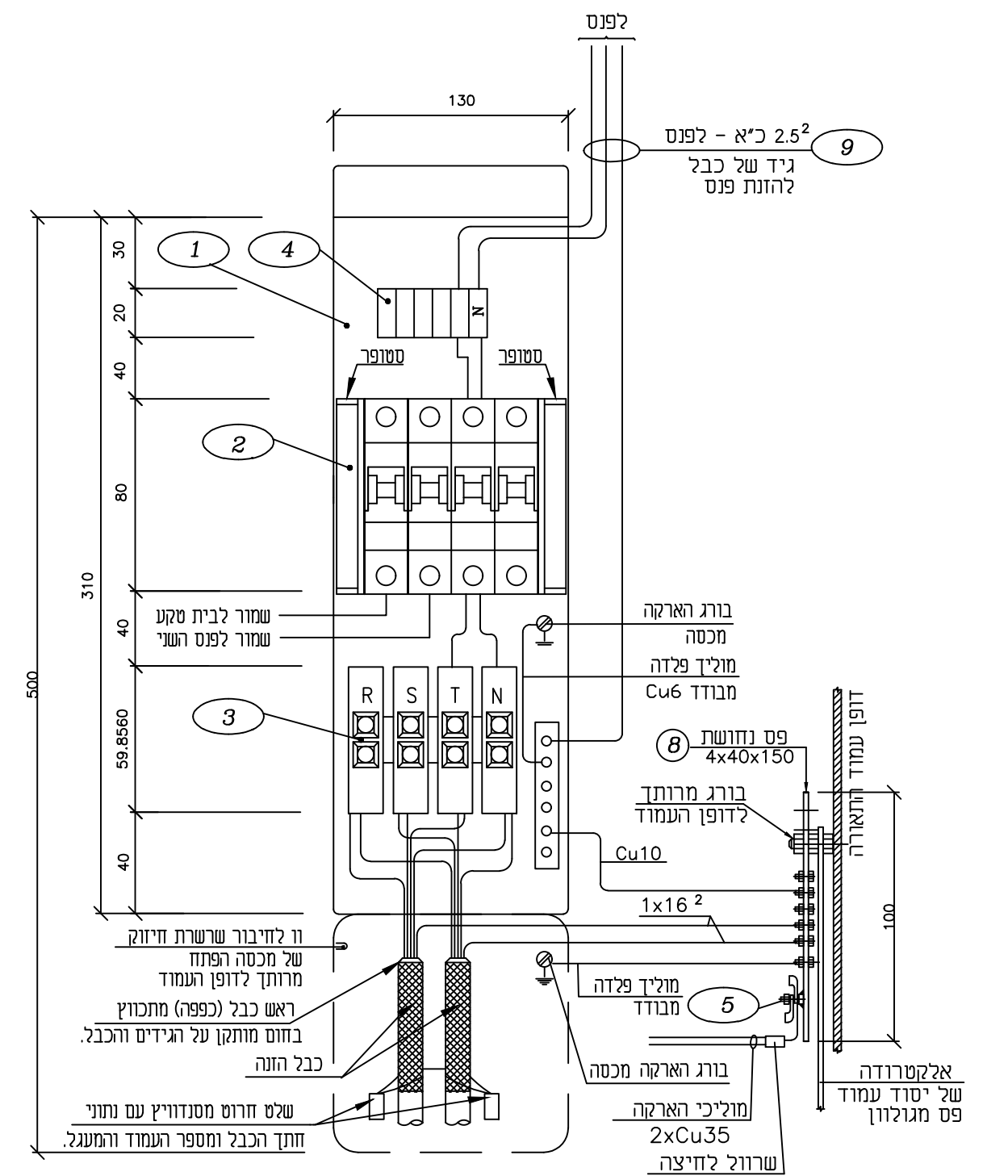
1. יש להגיש דוגמת מגש לאישור מהמחנן והמוזין ונציג הרשעה המקומית לפי הביצוע.
2. לכל פנס רגנה נפרדת.
3. רגנה נפרדת לבתי חקט 16A.
4. ביות הרקע מסיפס 'ניסוק' 16A (מוגן מיים) רחופים לעמוד, ויתאמו למידות רגמוד.
5. כל המידות בס"מ אלא אם צויין אחרת.

הערות:

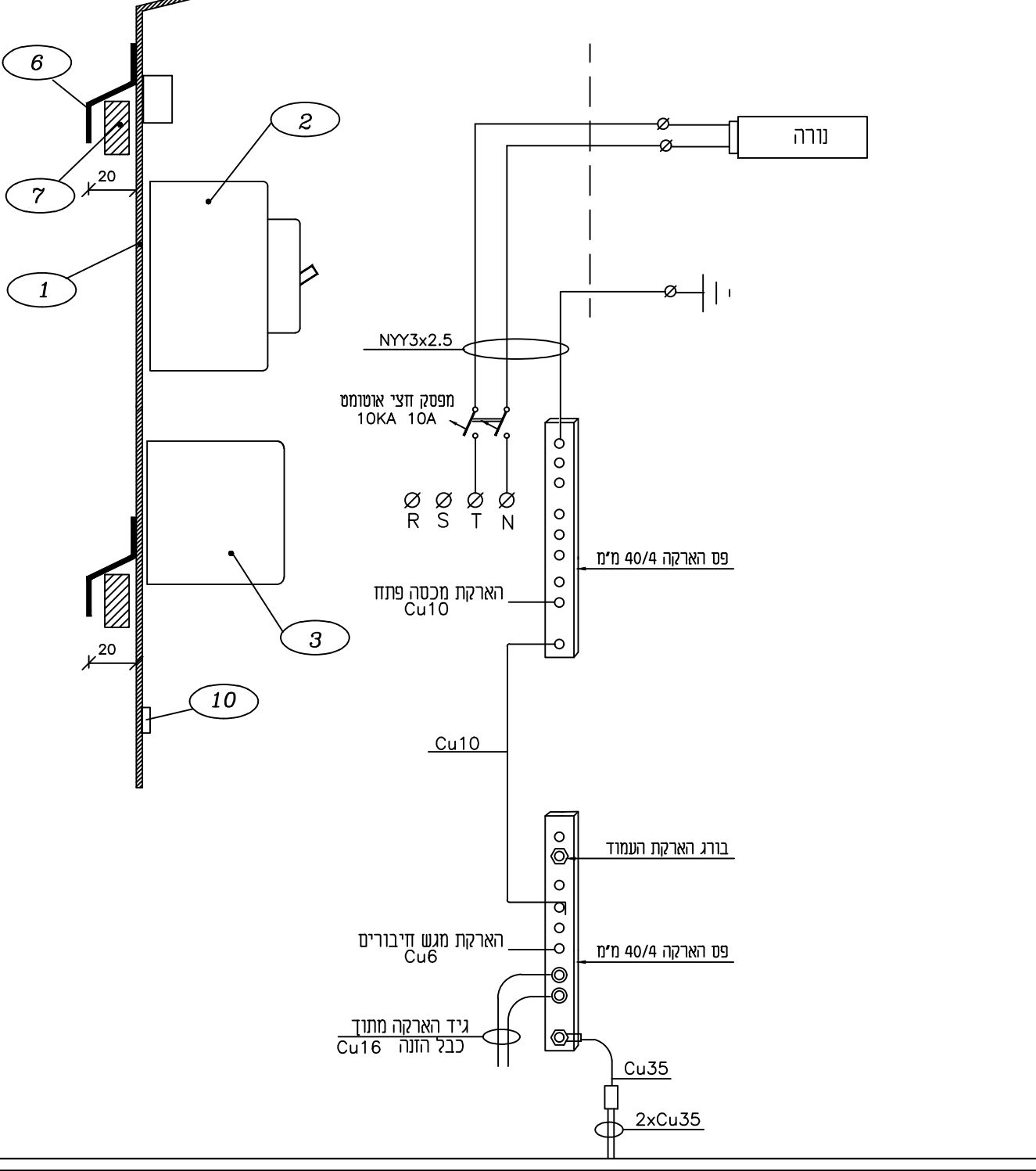
1. על הגבלן להגיש דוגמת עמוד כולל מגש אביריים לבידיקה ואשרור ע"י המחנן, ונציג הרשעה המקומית לפי הביצוע של כל הכמות.
2. בכל עמוד יורה פתח עבור מגש אביריים עם מכסה פתח פלדה שגודל ע"י הטעל פנים רגנפי גשמת גשמת (ניתן לפתוח מבחויץ ע"י מפתח ספירי, המושגל יורה מרגנוה לא פלדה מוצנע באבץ או פלדה אל חדק. קצוות הרגנים החתרים את המושגל חוסמה לא יורא לצופה מבחויץ, מקום המפתח יחוקק ע"י קונסטרוקצית ברזל.
3. ביסוד של כל עמוד יונחו 3 שרוליים מצינורות שרשרי בעל דופן כפולה וזלחה מבפנים 29-80 מ"מ (להסעטפת בעמוד).
4. לכל עמוד חובה חתן ישראלי עם מספר.
5. עמוד יורה מגולוון באבץ זמני.
6. רגמוד מיוצרי לפי ת"י 812.
7. מערכת אבסוחות אכות לפי ISO 9002.



סכמה חיבורים מגש אביריים

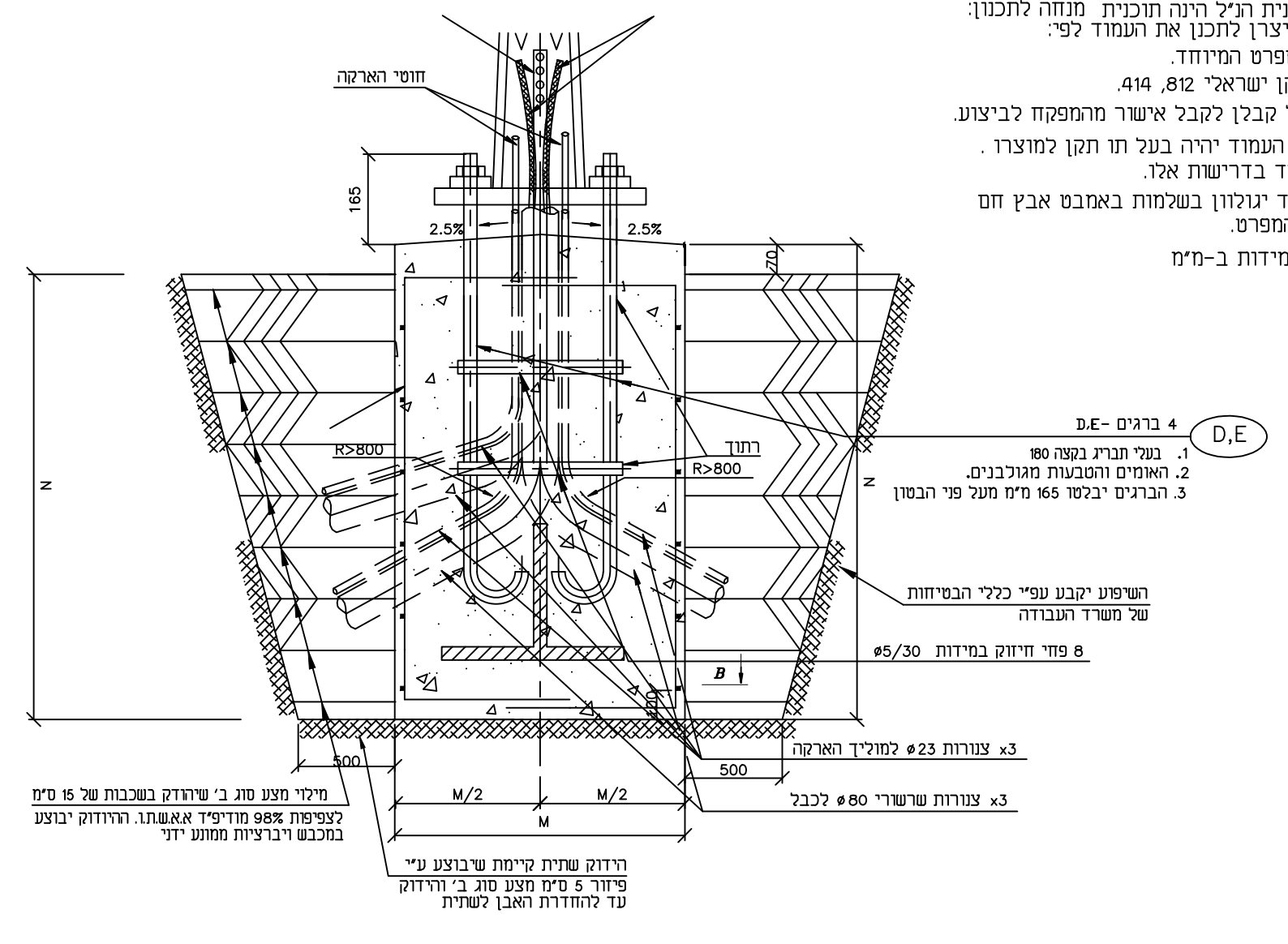


סכמת חיבורים לפנס

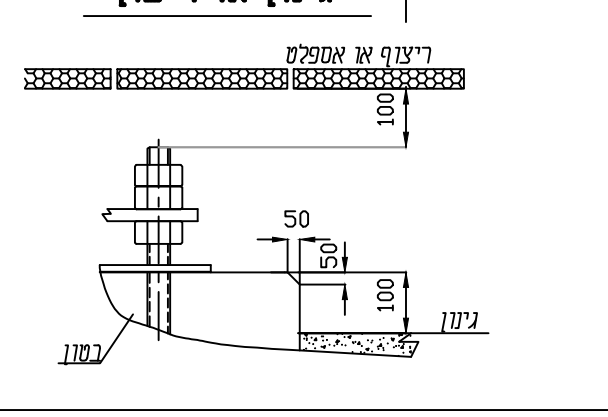


הערות:

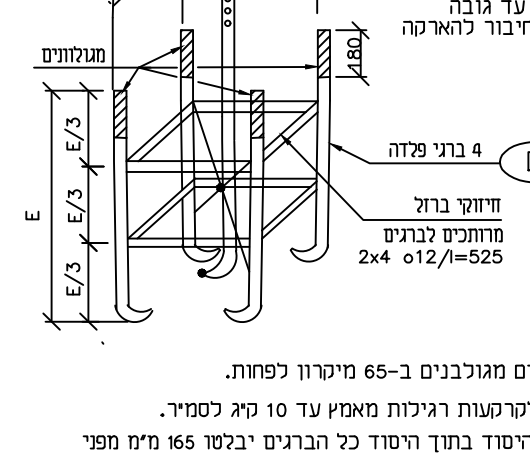
1. התוכנית הציגה היה תוכנית מנחה להכנת על הרצף להכנת את רגמוד לפי:
 1. המפרט המיוחד.
 2. תקן ישראלי 812, 414.
 3. על קבלן לקבל אישור מהמפקח לביצוע.
 4. יצרן רגמוד יורה בעל חתן למוצרו.
- רגמוד ירגולו בשמורת באבטם אבץ זמני לפי המפרט.
- כל המידות ב-מ"מ.



פרט התקנת עמוד לפי אלטרנטיבה: נינון או ריצוף



פרט מסגרת ברגי היסוד



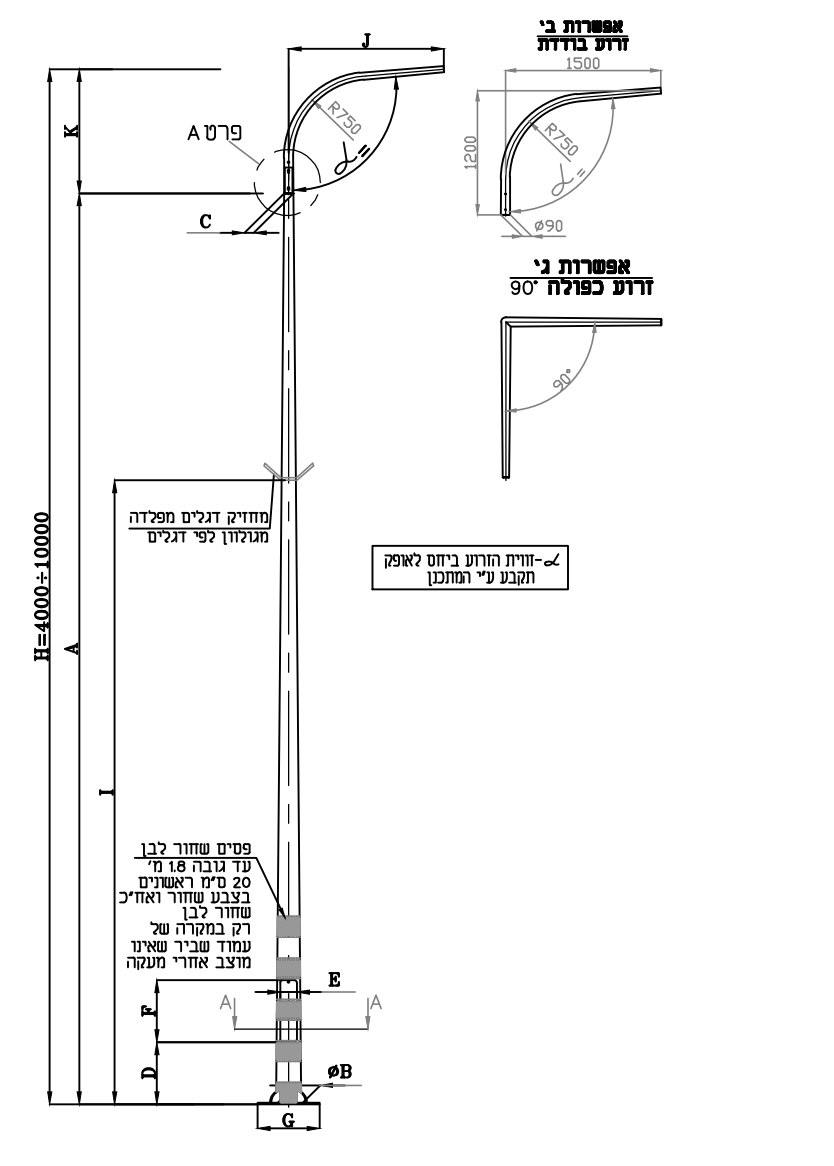
הערות:

1. הבטן 300-3.
2. הרבנים 27.
3. הרבנים והאמים מוגבלים 65-ביטוי לפחות.
4. היסוד מיועד לקרעוה רגנית מאבץ עד 10 ק"ג למטר.
5. ברמתה ברגי היסוד רגנון רגנון כל הרבנים יבלסו 165 מ"מ ממ"י יחור של רגנון וכא יחור.
6. כל המידות של היסוד והרבנים יחור של רגנון T.
7. כל יסודי כולל 3 יציאות שרוליים לכלבים ולהארה.

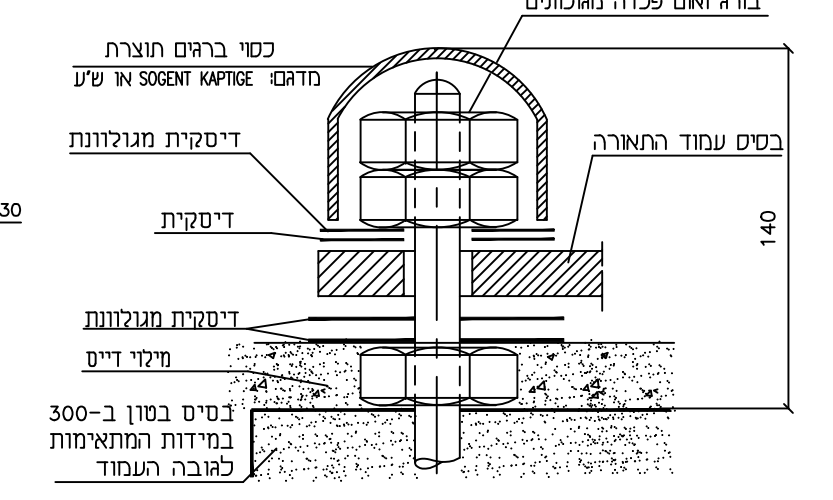
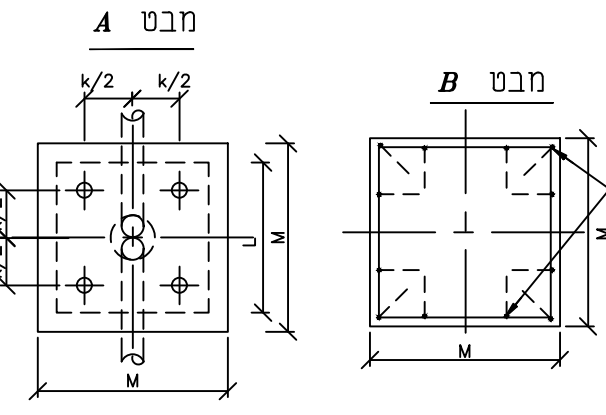
טבלת יסוד בטון

פרט	עמוד 4 מ'	עמוד 8 מ'	עמוד 10 מ'
D	1 1/8"	1 1/8"	1 1/8"
E	350	650	800
K	240	400	400
L	300	500	500
M	400	800	1000
N	400	1000	1200

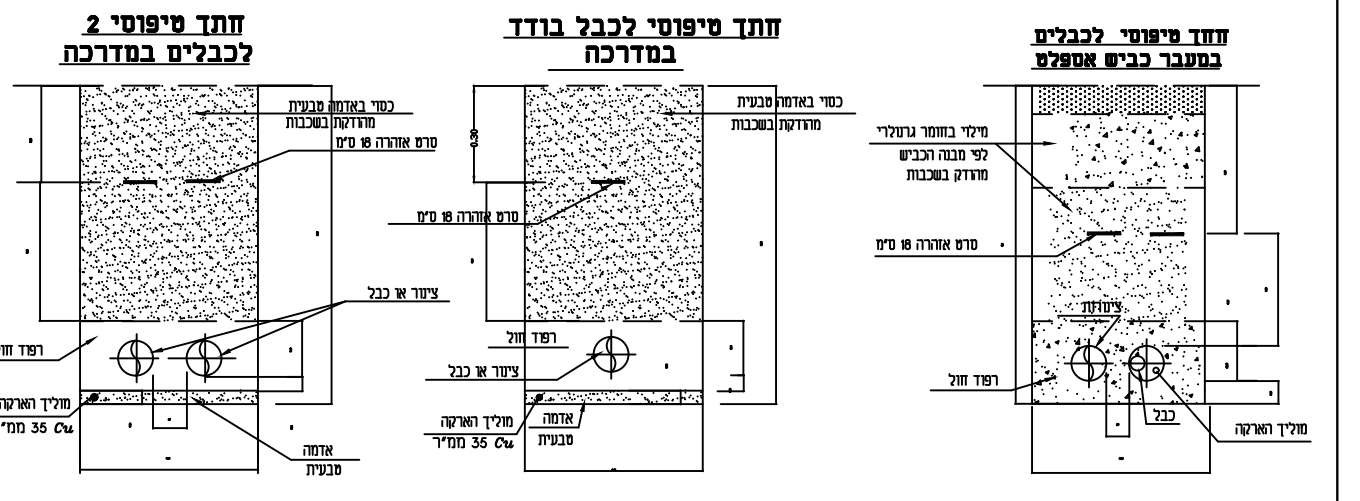
עמוד תאורה קוני עגול



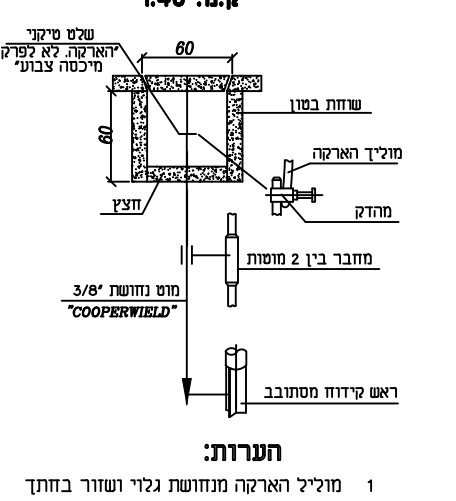
G	F	E	D	C	B	A	H	I	G	K
600/500	600	150	600	90	213	8900	10m	6000	1500	1200
600/500	600	116	600	90	185	6800	6m	6000	1500	1200
600/500	500	100	600	90	158	4800	6m	-	750	600
600/500	280	92	600	90	150	4000	4m	-	600	500



פרט תנח צינורות תאורה ק.מ. 120



פרט אלקטרודת הארקה ק.מ. 140



הערות:

1. מוליך הארקה מתחשת גליל ושחור בחתך לא פחות מ-35 מ"מ.
2. אורך האלקטרודה יורה בשטח עד 9 מ'.

E.S.O. מודרניזם בית
 תל אביב 10001000
 07.12.23
 07.12.23
קייבוק ברוד חיל ביה"ס זמני
 תכנית פרטים עמודי תאורה
 6801-PRAT MAOR
 על הקבן לבצע תאום מלא מול חברת השגל וחברות התקשורת יש להודיע למחנן על כל אר רגמוד בין רגמודי-רגמדי למצא בשמח