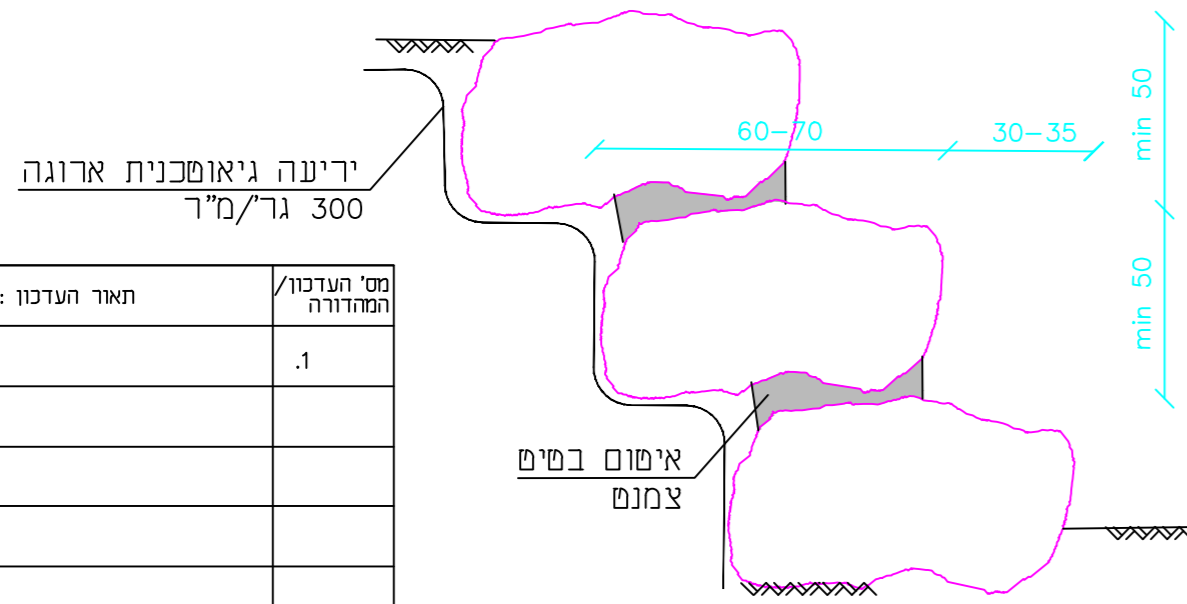
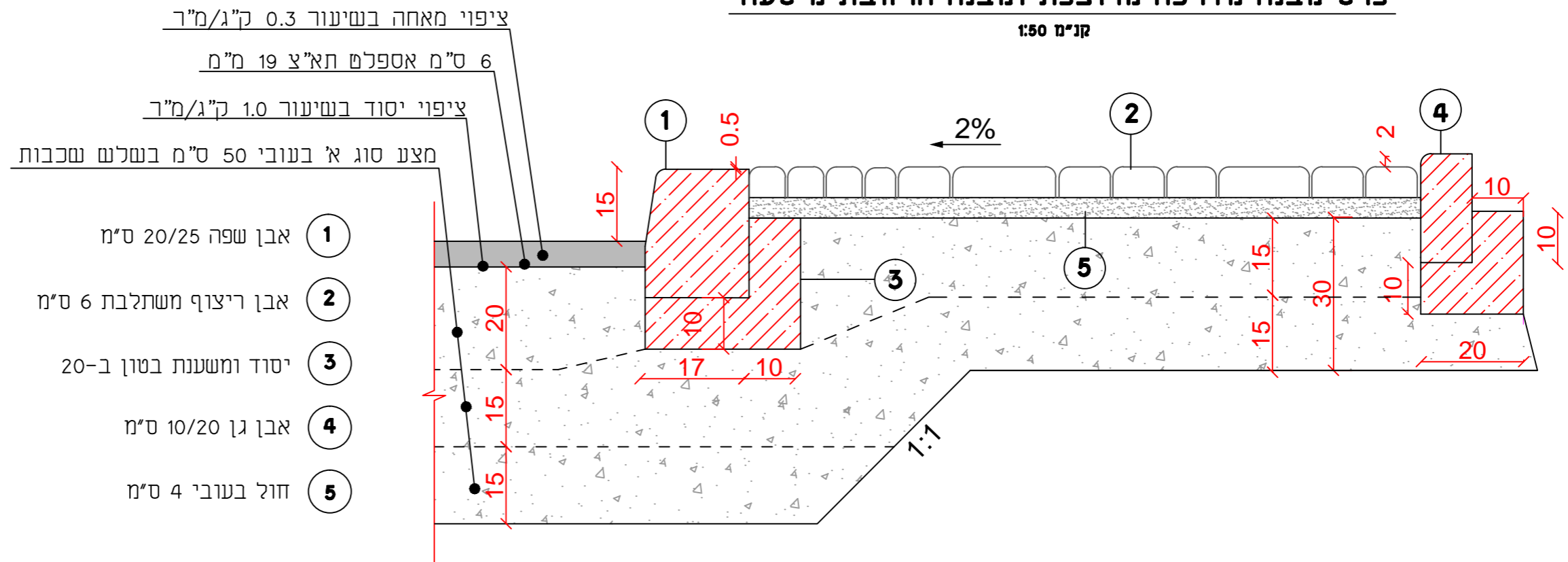


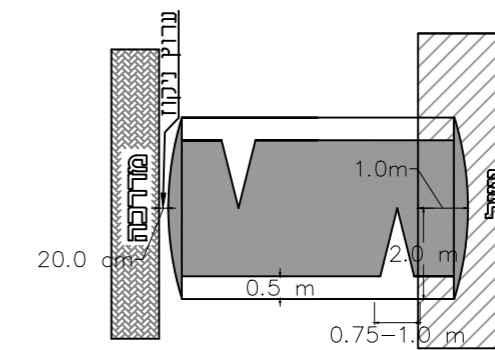
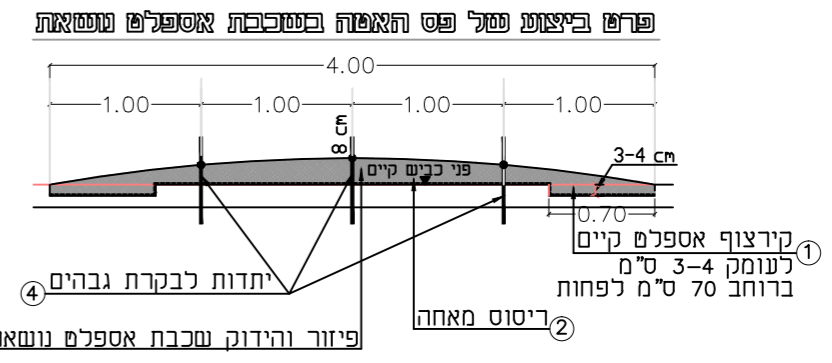
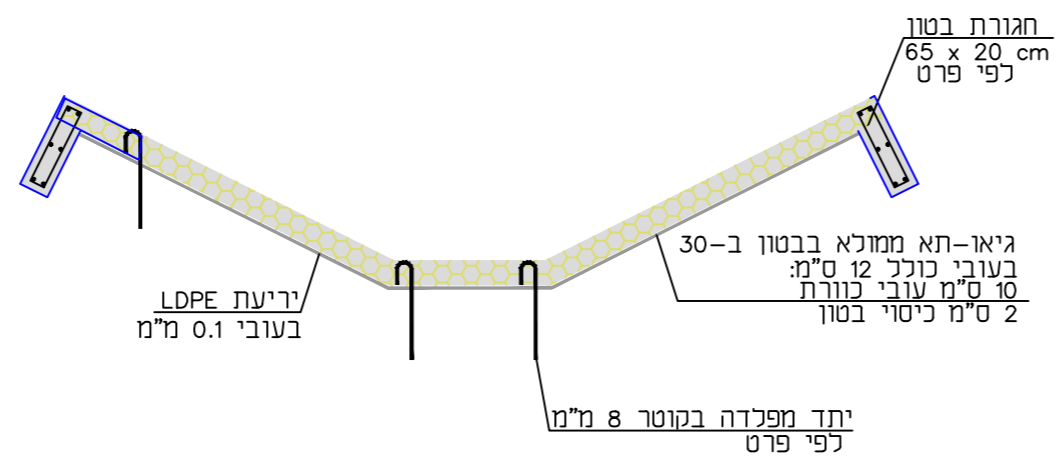
פרט מסלעה עד גובה כ-1.5
קני"מ 1:20



פרט מבנה מדרכה מרוצפת ומבנה הרחבת מיסעה
קני"מ 1:50

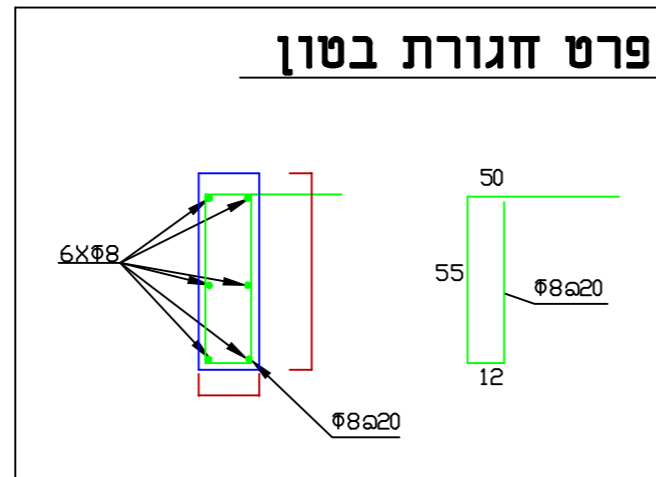


פרט דיפון תעלות בגיאו יריעות
קני"מ 1:50

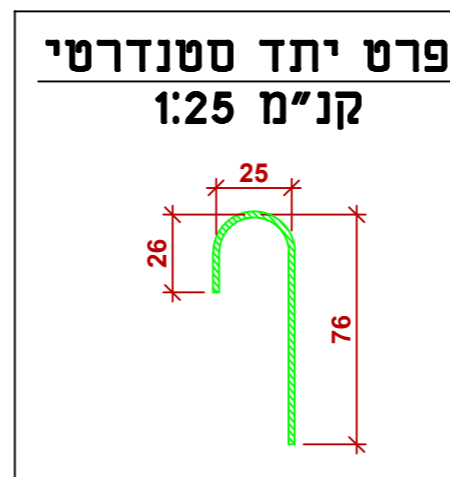


הסדרי ניקוז וסימון בכביש דו גוני עם פס האמה מעגלי וערוצים צידיים

פרט חגורת בטון



פרט יתד סטנדרטי
קני"מ 1:25



מס' העדכון/המהדורה	תאור העדכון:	תאריך:
1.		

המבצע אחראי למידות ולהתאמתן במקום. אין למדוד בקנה מידה מתוך השרטוט. בכל מקרה של אי התאמה בתכנית ובמידות על המבצע לפנות למתכנן.

מעמוד התכנית:

● תכנון מפורט	○ תכנון ארעי
○ לביצוע	● מוקדם
○ למכרז	○ סופי
○ תאריך: 10.04.23	○ תאריך: 20.05.23

CHECHIK CIVIL Engineering
הנדסת כבישים ותנועה
chechik@012.net.il
הכבאים 4, רמת גן
טלפון: 03-6749982 פקס: 03-6779661

פרויקט:

דרך בקיבוץ רוחמה

שם התכנית:

פרטים

מס' פנימי	מס' העבודה	קידומת	מס' גליון שוטף
0	1	4	7
2	1	0	0
4			

הוכן עבור: מוא'ז שער הנגב

עורכים ומאשרים	תכנון ושרטוט:	בקר:	אישר:
שם:	ש.פאר	ש.פאר	ח.צ'צ'ק
תאריך:	10.04.23	10.04.23	10.04.23
סה"כ תכניות:	0	קנה מידה:	1:100