

חוברת פרטים

אור הנר

1. שביל אבן משתלבת
2. אבן תיחום משתלבת 20*20\10*20
3. ריצוף מדרכות
4. ערוגה במדרכה
5. אבן שפה הננית
6. ערוגת ישיבה
7. פרגולה
8. הצללה
9. גומי למתקני משחק
10. קשירת עץ
11. טבעת לעץ
12. ספסל מטרופוליני נגיש
13. ברזיה אביב
14. אשפתון רותם
15. מתקן אופניים
16. חצר אשפה

פרט

--

1



רשימה

קנה מידה: ---

מתכנן אחראי: יערה טבול

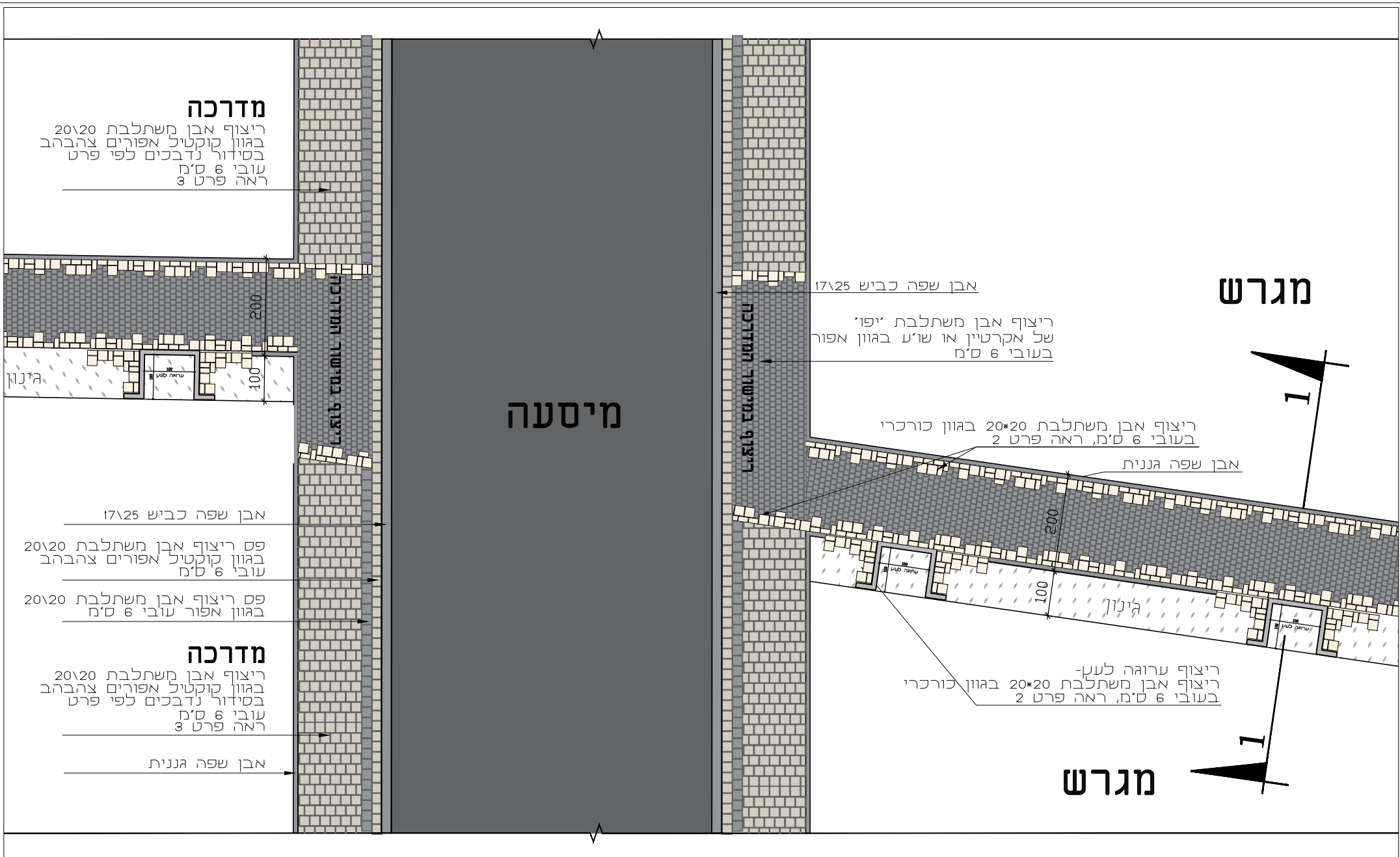
פרויקט: אור הנר

מסי פרויקט: 4640-17

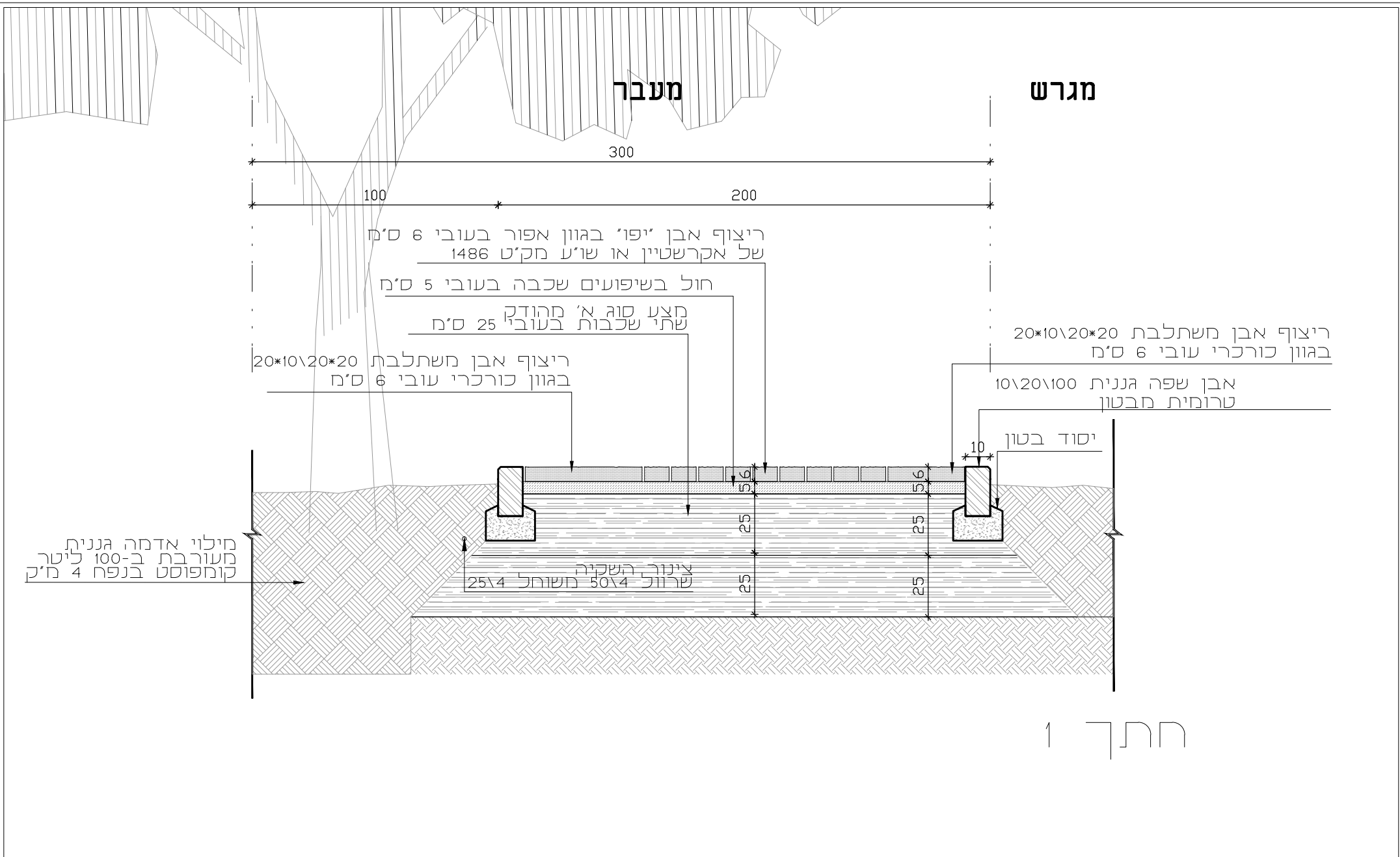
תוכנית: רשימה

07/02/2019

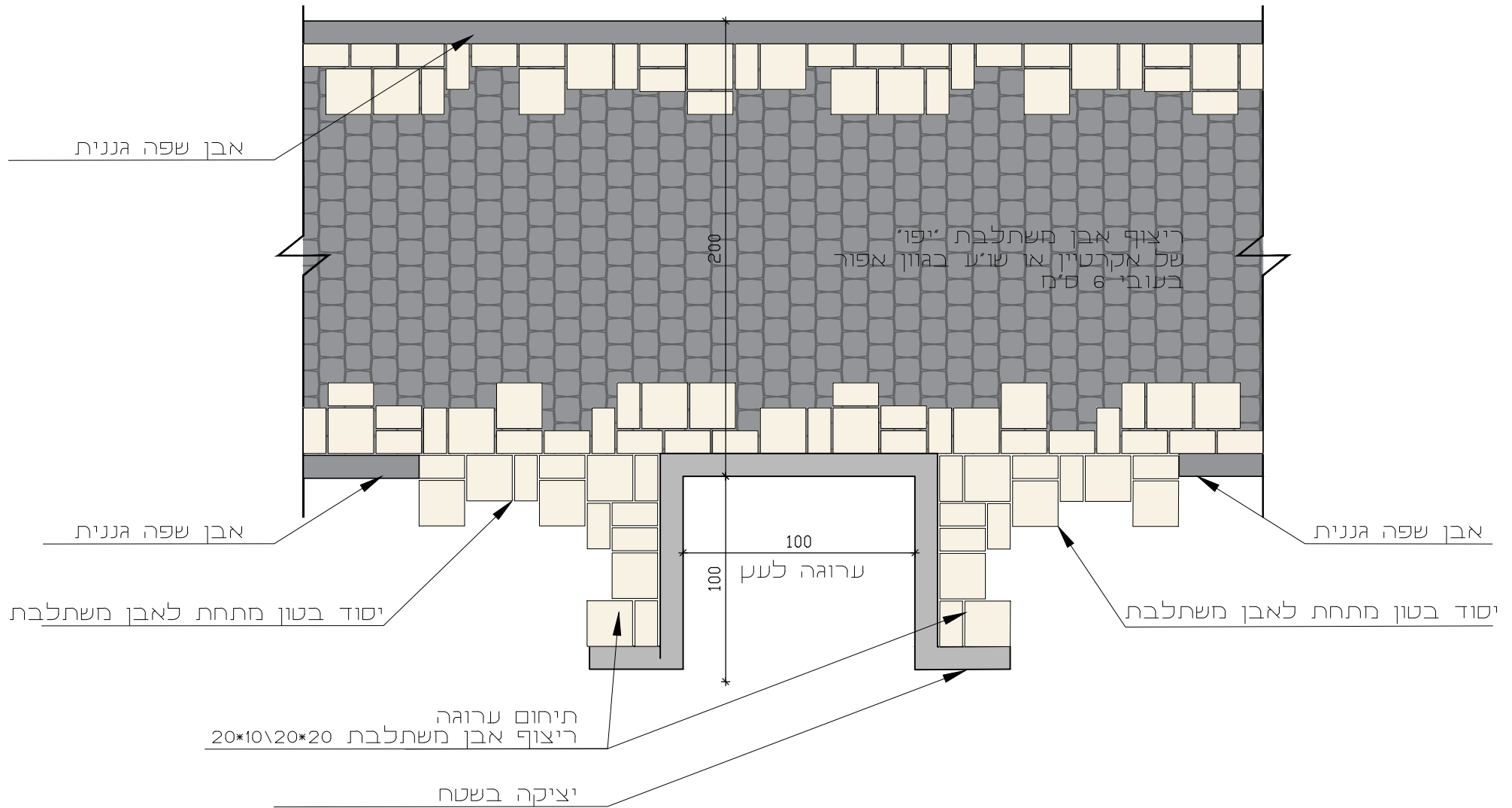
\\server\Projects\4640 17-or_haner\Deg\det.dwg



פרט 1	 עמי בכירצמן אדריכלים אלטנדר 56 גוש עציזון תל: 02-9938244 פקס: 02-9934515 נייד: 050-8644418 E-mail: ami-g@bezeqint.net	שביל אבן משתלבת	1:100 קנה מידה:	אור הנר פרויקט:	תוכנית: תכנית
2		יערה טובול מתכנן אחראי:	4640-17 מסי פרויקט:	07/02/2019 \\server\Projects\4640 17-on: honer\Dig\det.dwg	



פרט 1	 <p>עמי גבירצמן אדריכלים E-mail: ami-g@bezeqint.net אלגנדר 56 גוש עזיון טל: 02-9938244, 02-9934515 נייד: 050-8644418</p>	<p>חיתך שביל</p>	<p>קנה מידה: 1:20</p>	<p>פרויקט: אור הנר</p>	<p>תוכנית: חתך</p>
3			<p>מתכנן אחראי: יערה טובול</p>	<p>מסי פרויקט: 4640-17</p>	<p>07/02/2019 \\server\Projects\4640 17-or: honer\Dig\det.dwg</p>



פרט
2
4

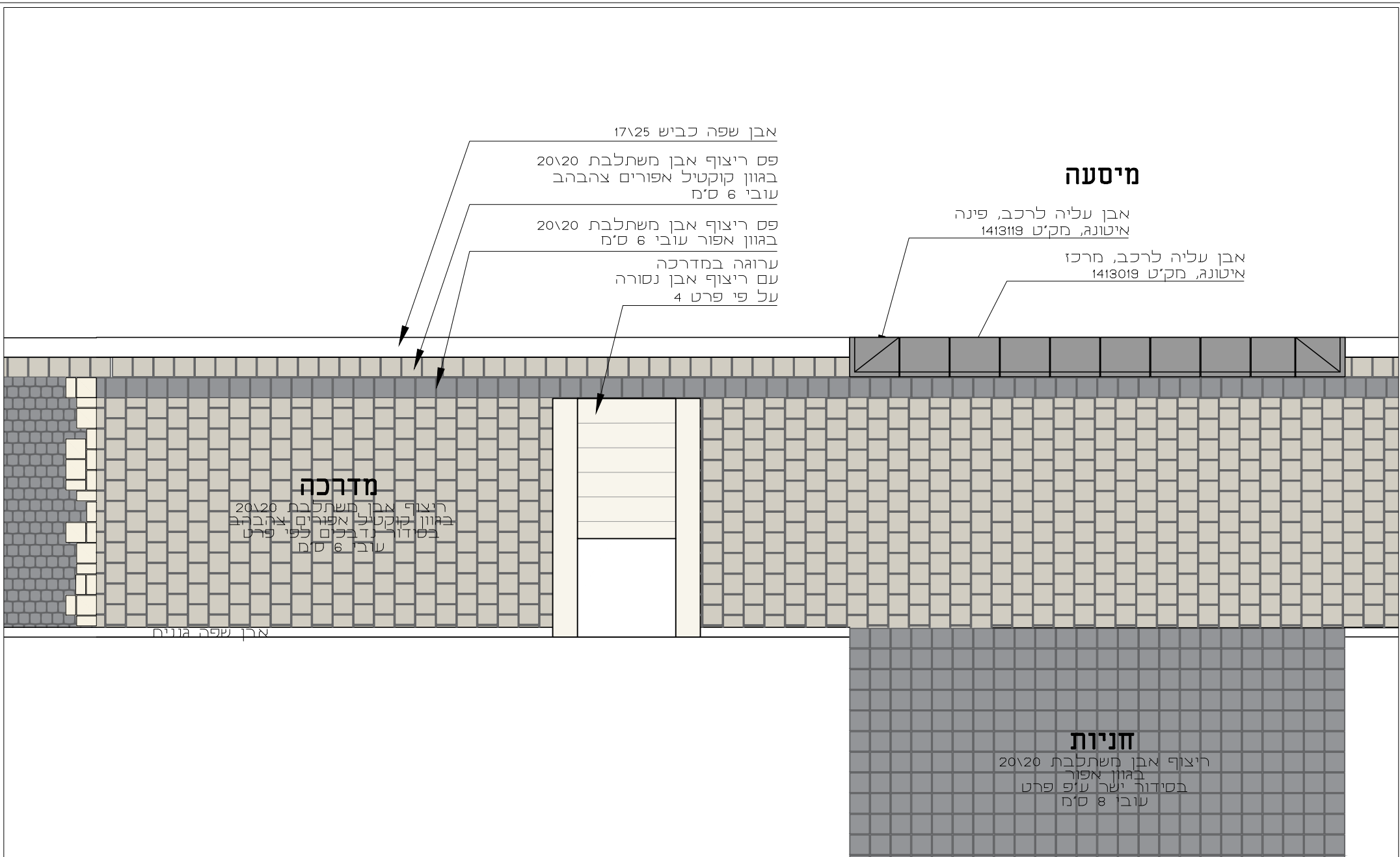
עמי גבירצמן אדריכלים
 אלטנדר 56 גוש עזיון
 טל: 02-9938244 פקס: 02-9934515 נייד: 050-8644418
 E-mail: ami-g@bezeqint.net

**אבן משתלבת
בשביל ובערוגות**

קנה מידה: 1:25
 מתכנן אחראי: יערה טבול

פרויקט: אור הנר
 מסי פרויקט: 4640-17

תוכנית: תכנית
 07/02/2019
 \\server\Projects\4640 17-on: honer\Dig\det.dwg



מיסעה

אבן שפה כביש 17x25
 פס ריצוף אבן משתלבת 20x20
 בגוון קוקטיל אפורים צהבהב
 עובי 6 ס"מ

פס ריצוף אבן משתלבת 20x20
 בגוון אפור עובי 6 ס"מ

ערוגה במדרכה
 עם ריצוף אבן נסורה
 על פי פרט 4

אבן עליה לרכב, פינה
 איטונה, חק"ט 1413119

אבן עליה לרכב, מרכז
 איטונה, חק"ט 1413019

מדרכה

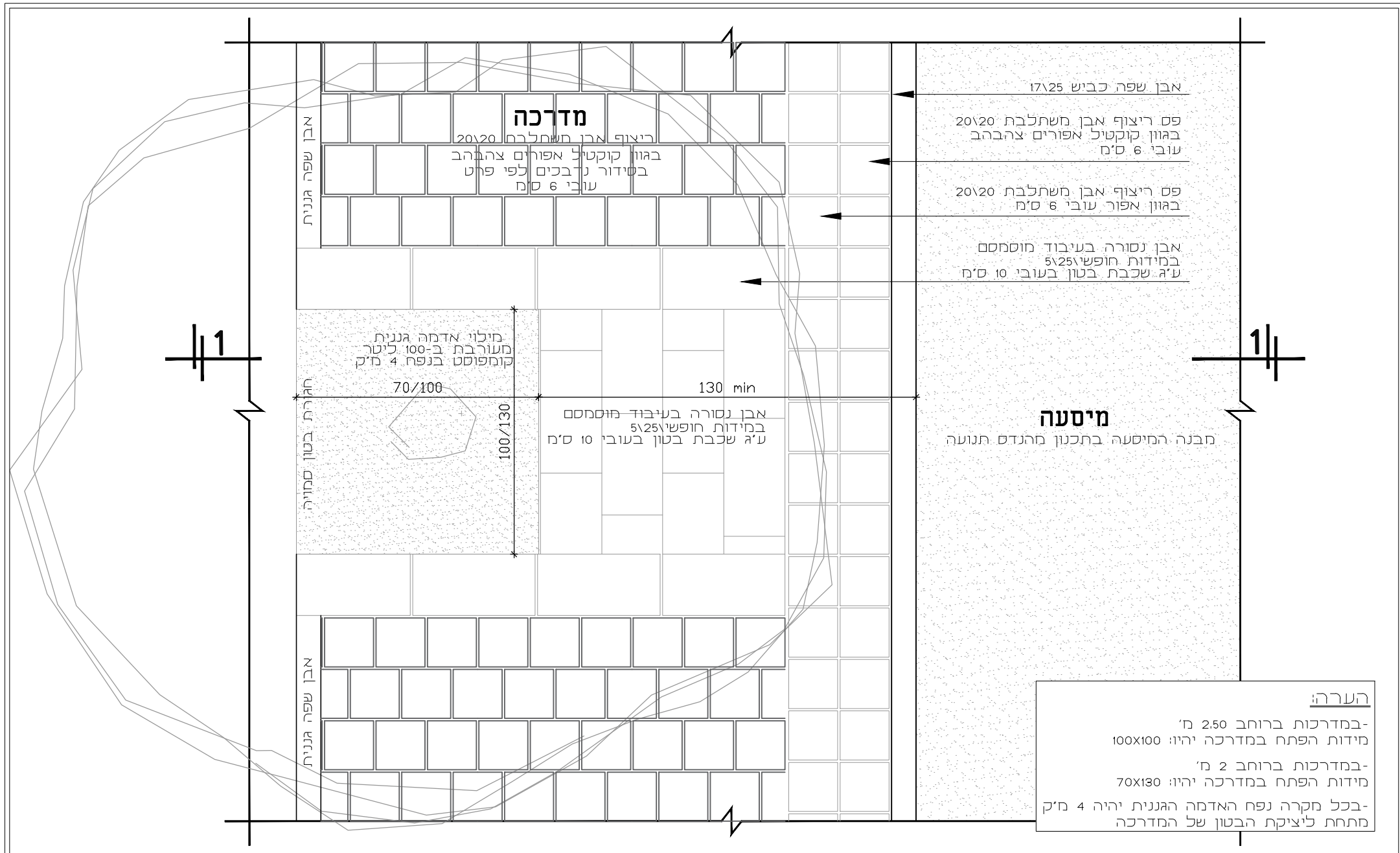
ריצוף אבן משתלבת 20x20
 בגוון קוקטיל אפורים צהבהב
 בסידור נדבכים לפי פרט
 עובי 6 ס"מ

חניות

ריצוף אבן משתלבת 20x20
 בגוון אפור
 בסידור ישר ע"פ פרט
 עובי 8 ס"מ

אבן שפה גווני

פרט 3	 <p>עמי בכירצמן אדריכלים אלטנדר 56 גוש עזיון תל: 02-9938244 פקס: 02-9934515 נייד: 050-8644418 E-mail: ami-g@bezeqint.net</p>	<p>ריצוף מדרכות</p>	<p>קנה מידה: 1:50</p>	<p>פרויקט: אור הנר</p>	<p>תוכנית: תכנית</p>
פרט 5			<p>מתכנן אחראי: יערה טובול</p>	<p>מס' פרויקט: 4640-17</p>	<p>01/01/2019 \\server\Projects\4640 17-on: honer\Dig\det.dwg</p>



הערה:
 - במדרכות ברוחב 2.50 מ'
 מידות הפתח במדרכה יהיו: 100x100
 - במדרכות ברוחב 2 מ'
 מידות הפתח במדרכה יהיו: 70x130
 - בכל מקרה נפח האדמה הגננית יהיה 4 מ"ק
 מתחת לציקת הבטון של המדרכה

פרט
4

6

עמי בכיר צמח אדריכלים
 אלטנור 56 גוש עזיון
 תל: 02-9938244 02-9934515 ני"ד: 050-8644418
 E-mail: ami-g@bezeqint.net

ערוגה במדרכה

קנה מידה: 1:20
 מתכנן אחראי: יערה טבול

פרויקט: אור הנר
 מסי פרויקט: 4640-17

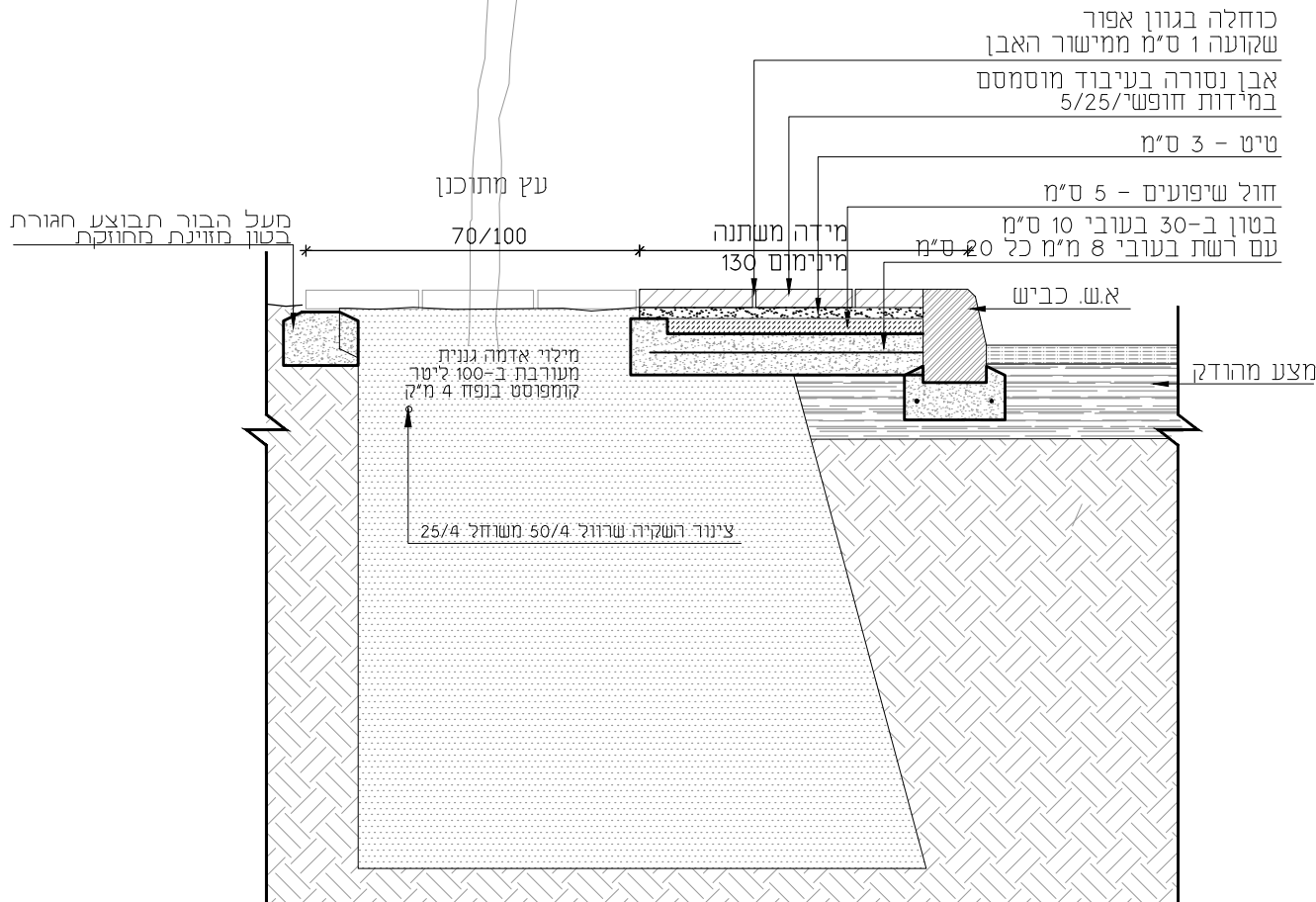
תוכנית: תכנית
 01/01/2019
 \\server\Projects\4640 17-or: honer\Dig\det.dwg

הערה:

-במדרכות ברוחב 2.50 מ'
מידות הפתח במדרכה יהיו: 100x100

-במדרכות ברוחב 2 מ'
מידות הפתח במדרכה יהיו: 70x130

-בכל מקרה נפח האדמה הגנית יהיה 4 מ"ק מתחת ליציאת הבטון של המדרכה



פרט 4

7

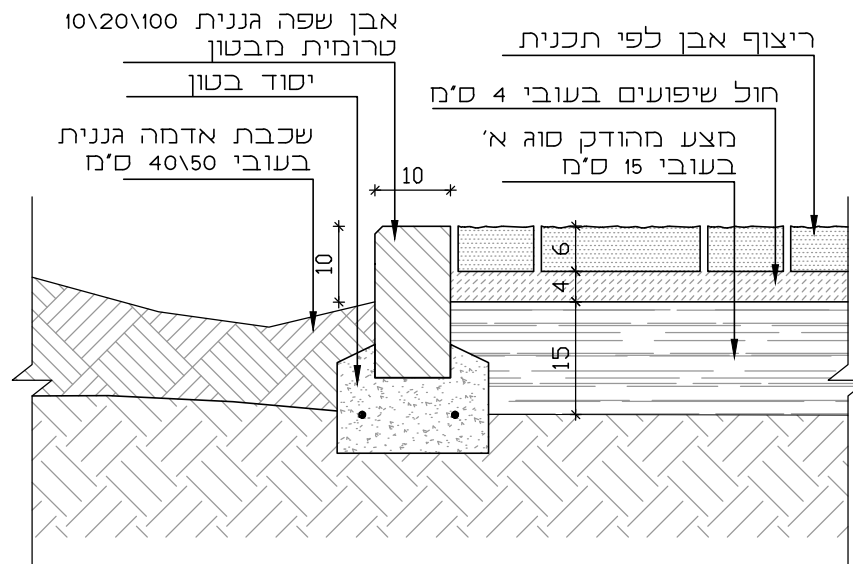
עמי גבירצמן אדריכלים
אלקטור 56 גוש עזיזון
טל: 02-9938244 פקס: 02-9934515 נייד: 050-8644418
E-mail: ami-g@bezeqint.net

ערוגה במדרכה

קנה מידה: 1:20
מתכנן אחראי: יערה טבול

פרויקט: אור הנר
מס' פרויקט: 4640-17

תוכנית: חתך
26/11/2018
\\server\Projects\4640 17-on honer\Dlg\det.dwg



פרט
5

8

עמי גבירצמן אדריכלים
E-mail: ami-g@bezeqint.net
אלקטרוני 56 גונו עצייון
טל: 02-9938244 פקס: 02-9934515 נייד: 050-8644418

אבן שפה גננית

1:10

קנה מידה:

מתכנן אחראי: יערה טבול

אור הנר

פרויקט:

4640-17

מס' פרויקט:

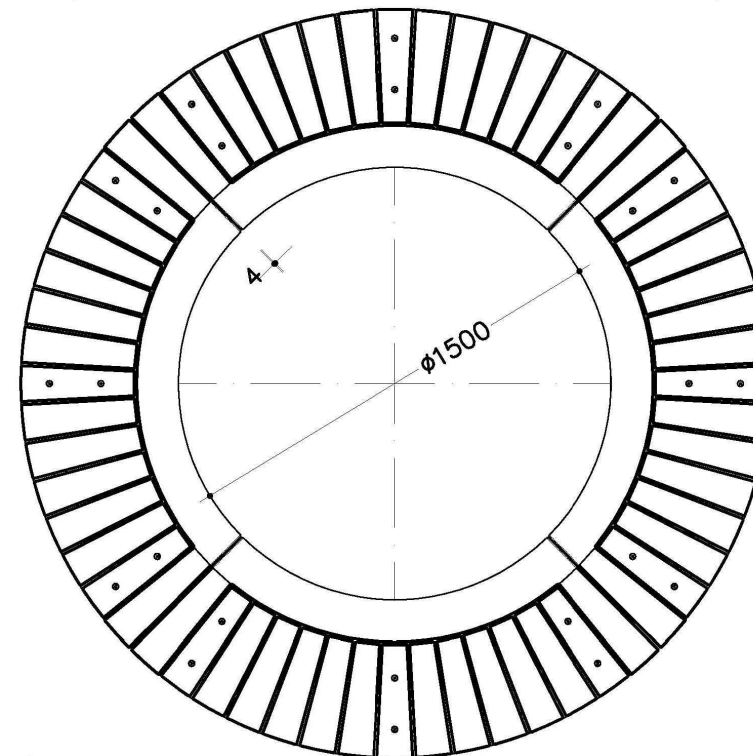
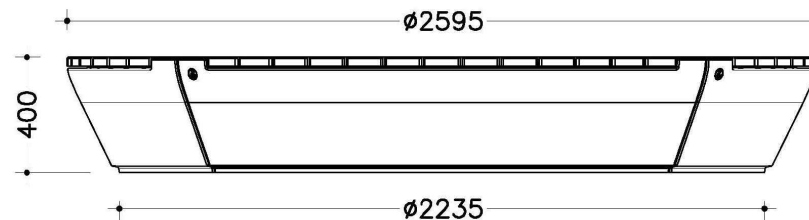
תוכנית: חתך

23/08/2018

\\SERVER\Projects\4640 17-or: honer\Deg\det.dwg

Cat. 1503

ערוגת נטע



שחם אריכא 

שחם י. אריכא ובניו בע"מ רח' העמל 35 אזה"ת הקלה אשדוד 77606
טל 08-8563535 פקס 08-8562432

תאריך עידכון אחרון	מהדורה
28/09/2016	א
יח מידה מ"מ	

פרט 6

9



עמי גבעת סיבן אדריכלים
אלקטור 56 גושן עזריאל
E-mail: ami-g@bezeqint.net
טל: 02-9938244 פקס: 02-9934515 נייד: 050-8644418

ערוגת ישיבה

קנה מידה: ---

אור הנר

פרויקט:

תוכנית: תכנית, חזית, חתך

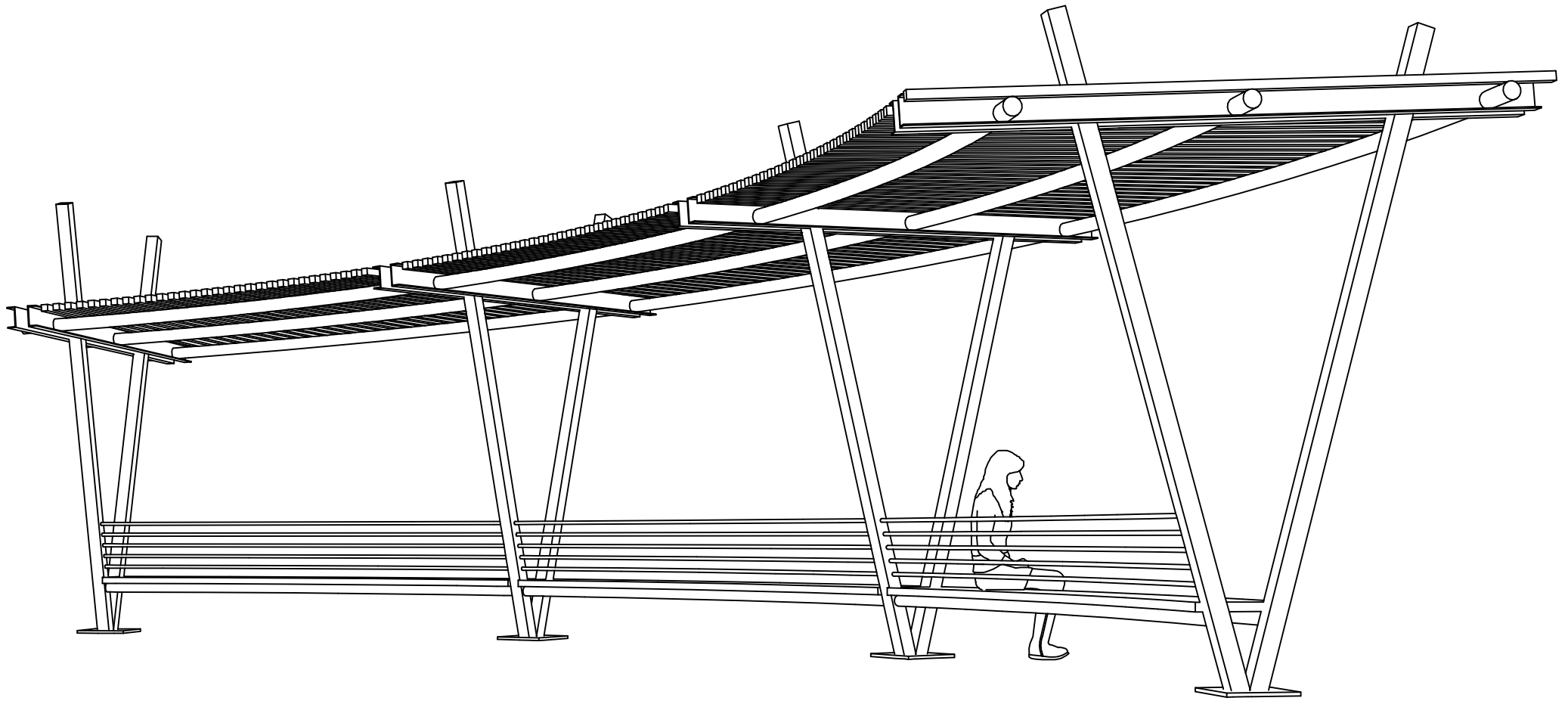
מתכנן אחראי: יערה טבול

4640-17

מסי פרויקט:

23/08/2018

\\SERVER\Projects\4640 17-or: honer\Deg\det.dwg



פרט
7

10

עמי גבירצמן אדריכלים
 אלטנדר 56 גושן נציוון
 E-mail: ami-g@bezeqint.net
 טל: 02-9938244, 02-9934515 נייד: 050-8644418

פרגולה

קנה מידה: ---

מתכנן אחראי: יערה טבול

אור הנר

4640-17

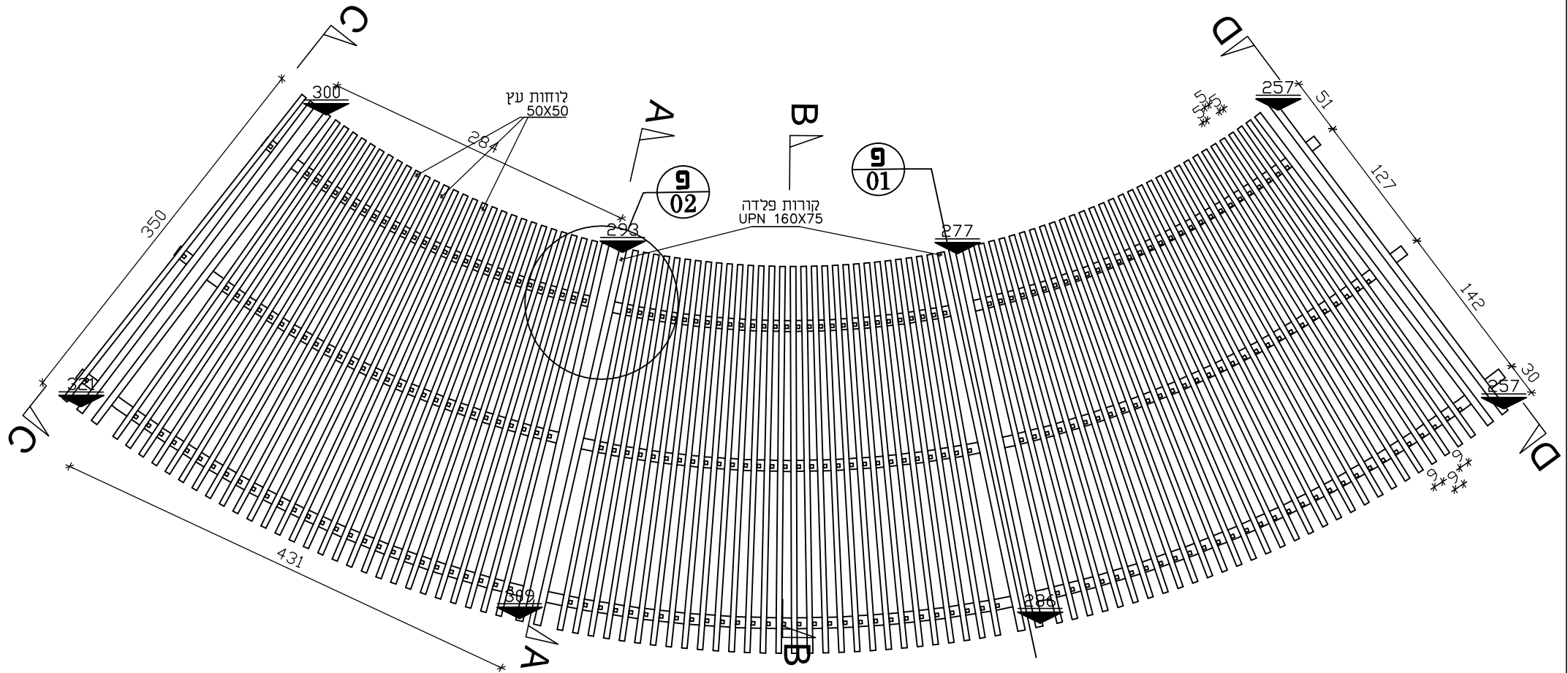
פרויקט:

מס' פרויקט:

תוכנית: תכנית

23/08/2018

\\SERVER\Projects\4640 17-or: honer\Deg\det.dwg



פרט
7

11

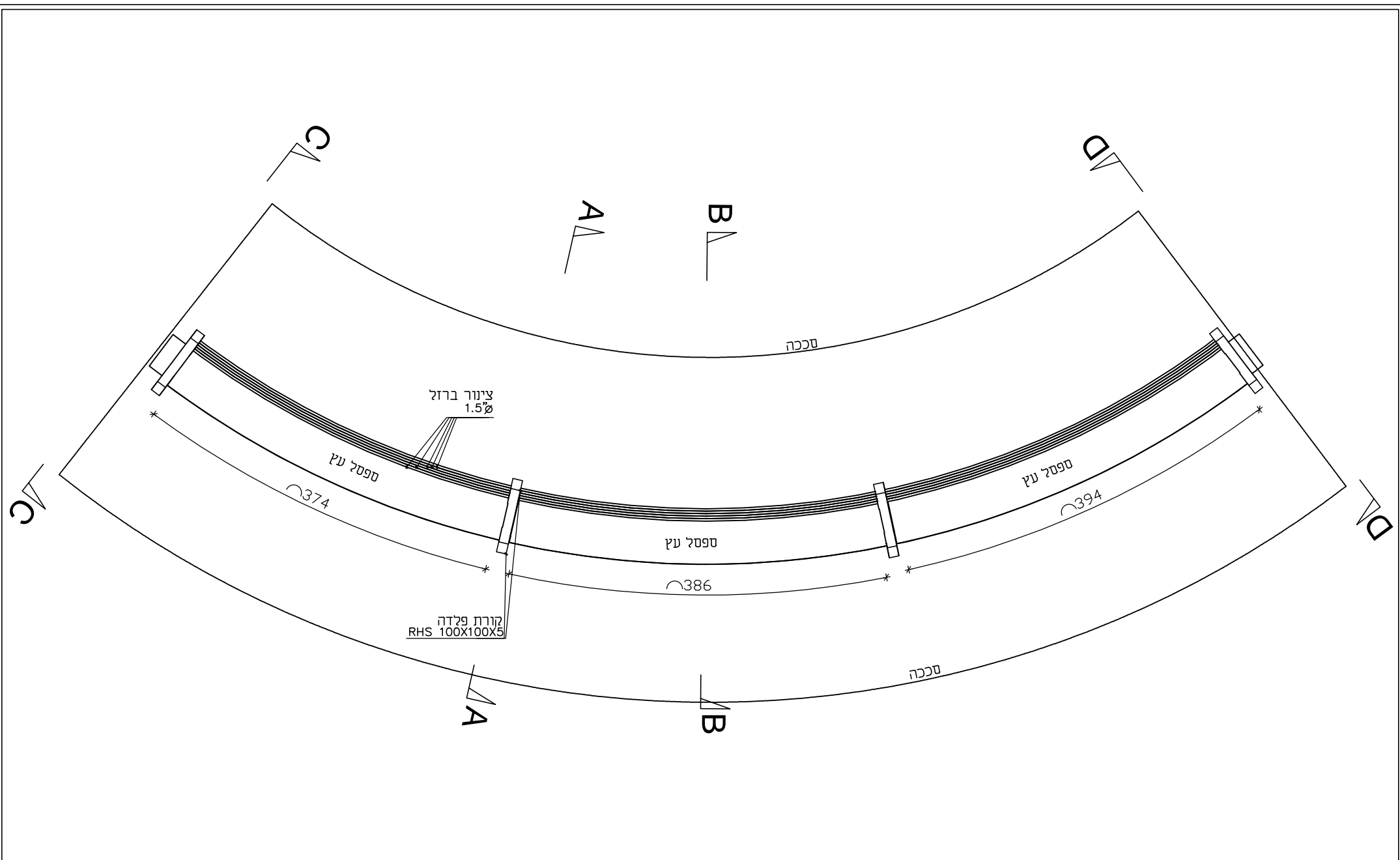
עמי גבירצמן אדריכלים
 אלטנדר 56 גושן עזריהו
 E-mail: ami-g@bezeqint.net
 טל: 02-9938244, 02-9934515, נייד: 050-8644418

פרגולה

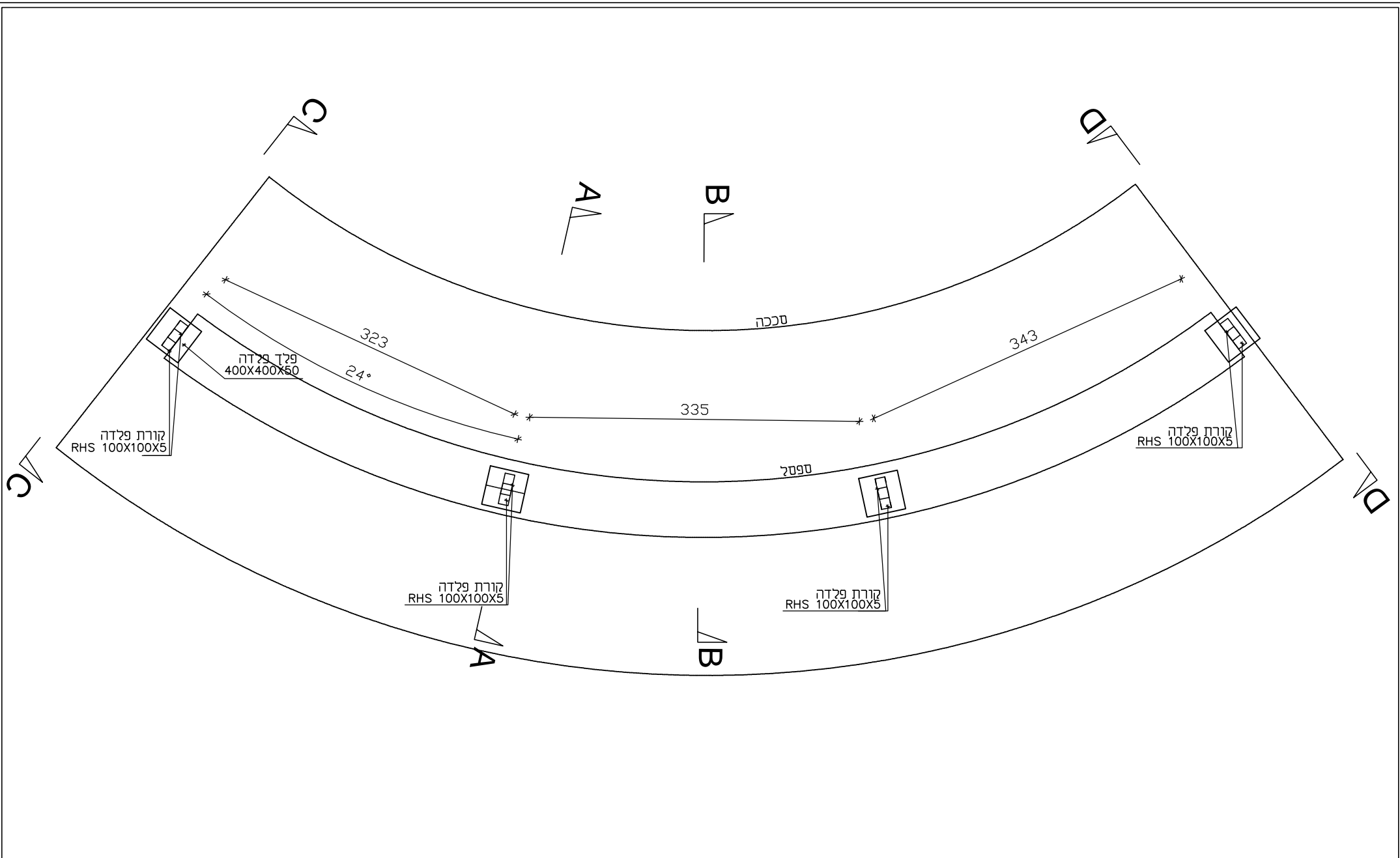
קנה מידה: 1:50
 מתכנן אחראי: יערה טבול

פרויקט: אור הנר
 מסי פרויקט: 4640-17

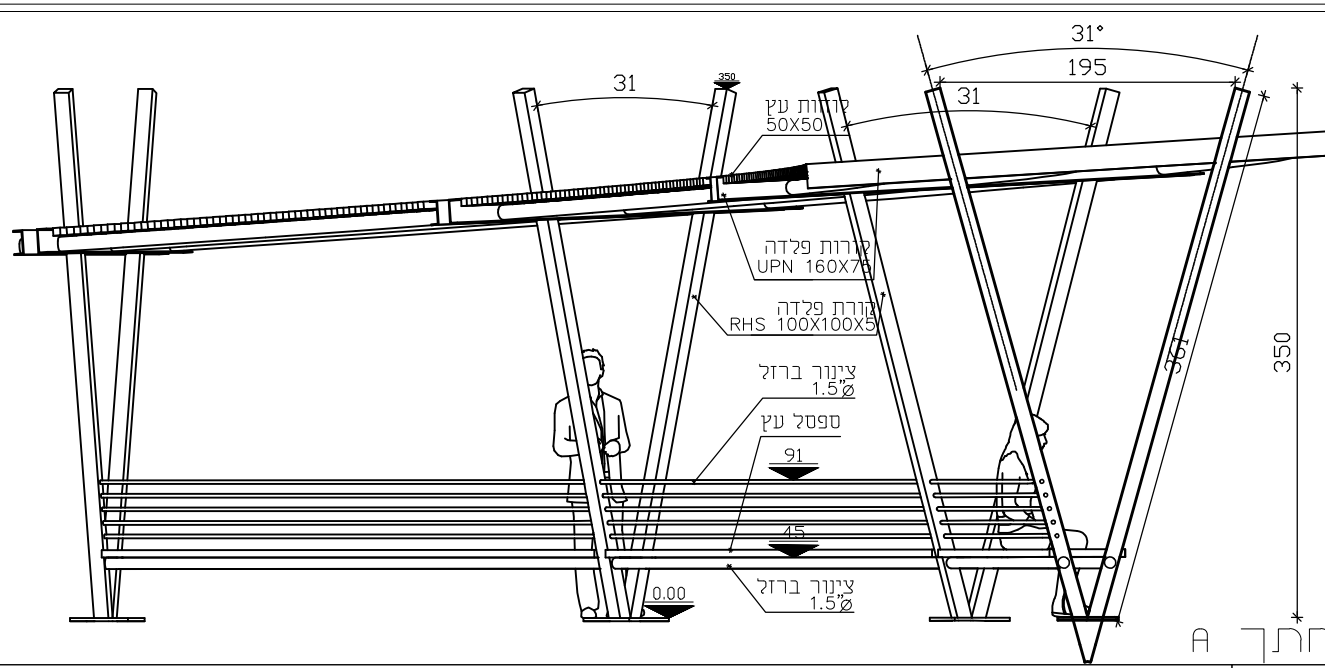
תוכנית: תכנית קירוי
 23/08/2018
 \\SERVER\Projects\4640 17-or: honer\Deg\det.dwg



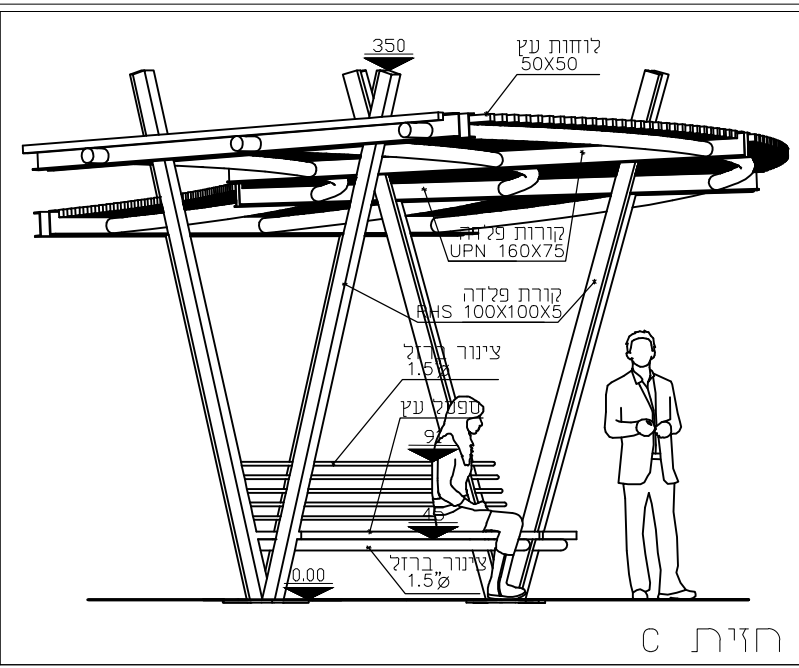
פרט 7	 <p> עמי גבירצמן אדריכלים אלטנדר 56 גונו עצינן E-mail: ami-g@bezeqint.net טל: 02-9938244 פקס: 02-9934515 נייד: 050-8644418 </p>	פרגולה	קנה מידה: 1:50	פרויקט: אור הנר	תוכנית: תכנית ספסל
12			מתכנן אחראי: יערה טבול	מס' פרויקט: 4640-17	23/08/2018 <small>\\SERVER\Projects\4640 17-or: honer\Deg\det.dwg</small>



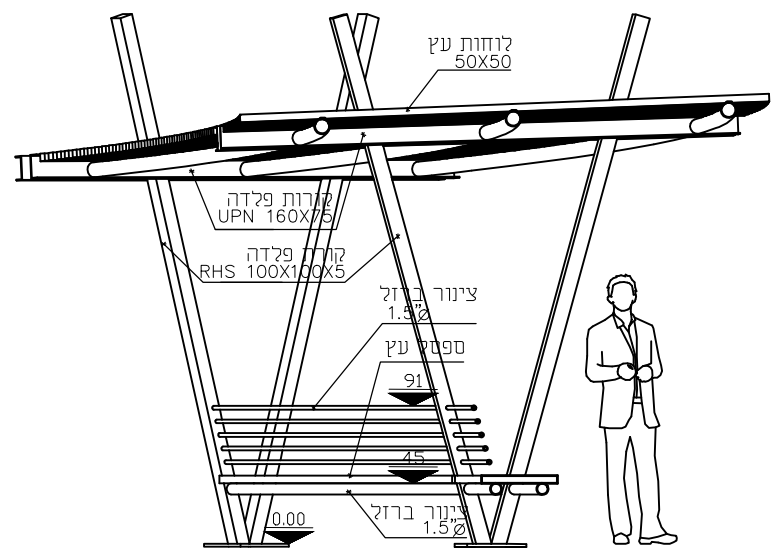
פרט 7	 <p>עמי בכירצמן אדריכלים E-mail: ami-g@bezeqint.net אלטנדר 56 גונו עזיזון טל: 02-9938244, פקס: 02-9934515, נייד: 050-8644418</p>	פרגולה	קנה מידה: 1:50	פרויקט: אור הנר	תוכנית: תכנית עמודים
13			מתכנן אחראי: יערה טבול	מס' פרויקט: 4640-17	23/08/2018 \\SERVER\Projects\4640 17-or: honer\Deg\det.dwg



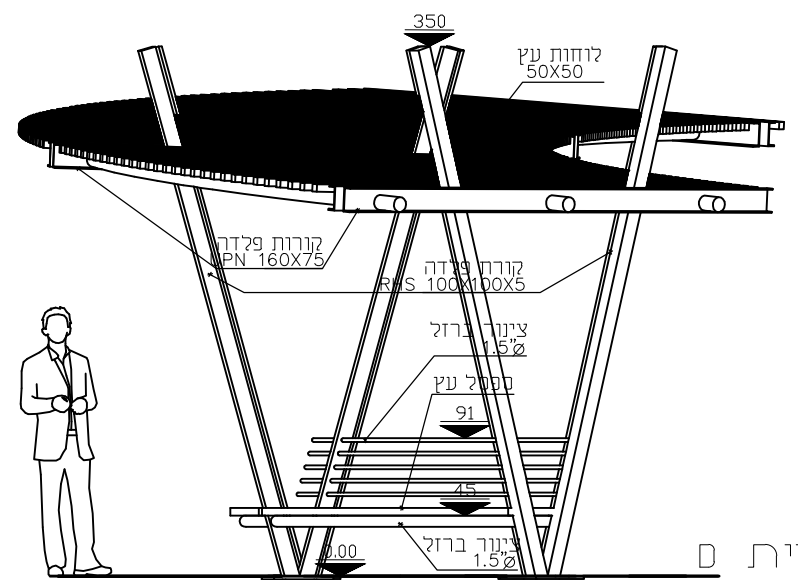
חיתך A



חזית C



חיתך B



חזית S

הערה: בין קורות הפלדה בספסל יותקנו מאחזי יד

פרט
7

עמי גבירצמן אדריכלים
 אלטנור 56 גוש עצינן
 תל אביב 6100101
 טל: 02-9938244 פקס: 02-9934515 נייד: 050-8644418
 E-mail: ami-g@bezeqint.net

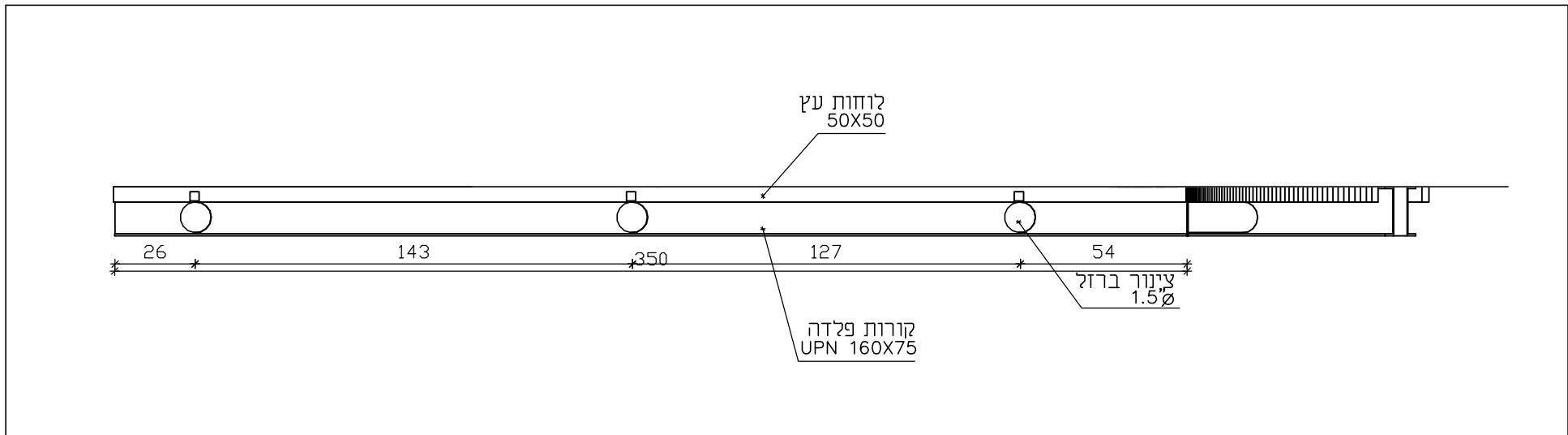
14

פרגולה

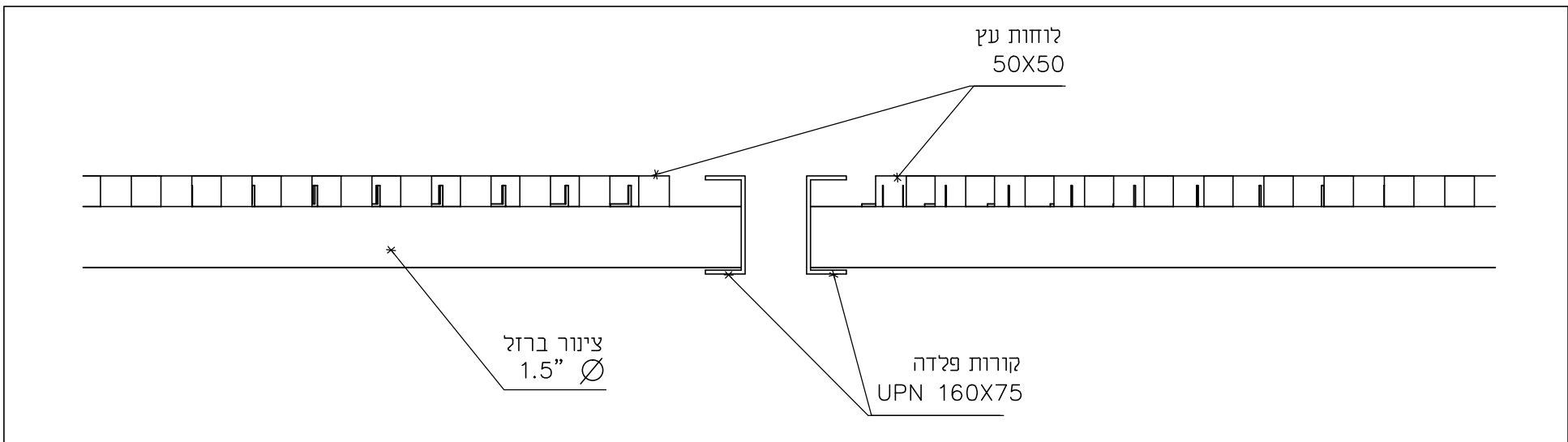
קנה מידה: 1:50
 מתכנן אחראי: יערה טובול

פרויקט: אור הנר
 מסי פרויקט: 4640-17

תוכנית: חתכים וחזיתות
 01/01/2019
 \\server\Projects\4640-17-on: honer\Dig\det.dwg

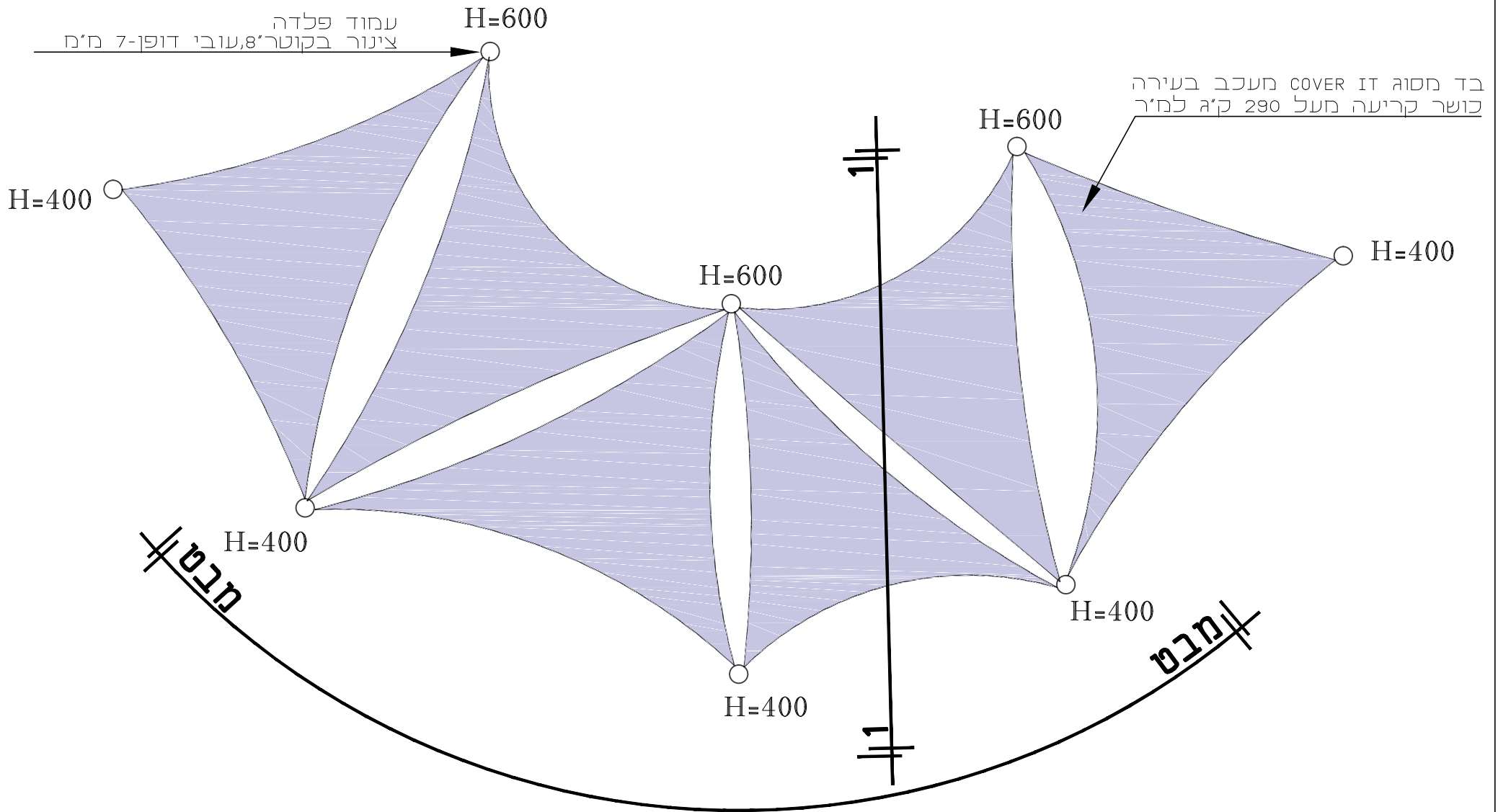


פרט 1 קנ"ח 1:20



פרט 2 קנ"ח 1:10

<p>פרט 7</p>	 <p>עמי בכירצמן אדריכלים E-mail: ami-g@bezeqint.net אלגנדר 56 גושן עצינן 050-8644418 :ני"ד 02-9934515 פקס: 02-9938244:טל</p>	<p>פרגולה</p>	<p>קנה מידה: 1:10/1:20</p>	<p>פרויקט: אור הנר</p>	<p>תוכנית: פרטים</p>
<p>15</p>			<p>מתכנן אחראי: יערה טבול</p>	<p>מס' פרויקט: 4640-17</p>	<p>23/08/2018 \\SERVER\Projects\4640 17-or: honer\Deg\det.dwg</p>



פרט
8

16

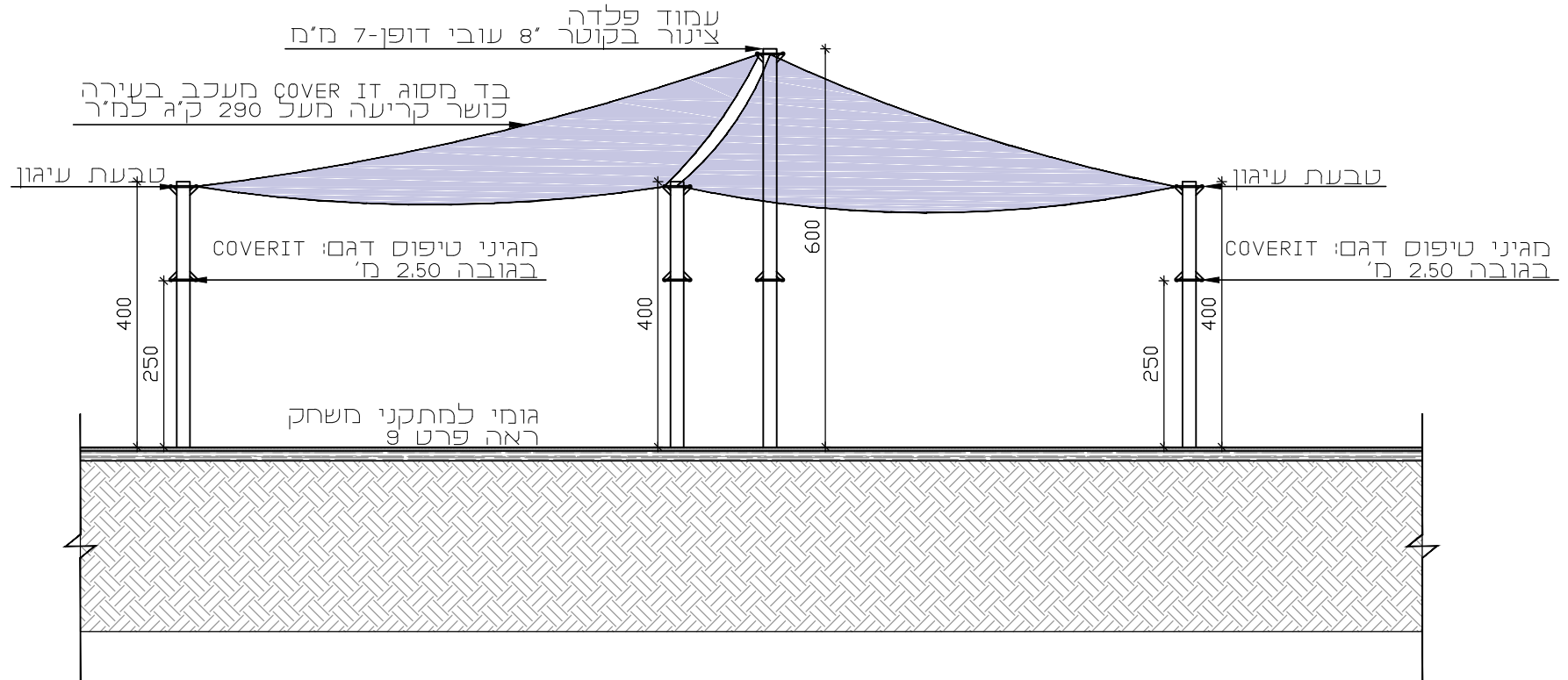
עמי בכירצמן אדריכלים
 אלטנדר 56 גושן עציזון
 E-mail: ami-g@bezeqint.net
 טל: 02-9938244, פקס: 02-9934515, נייד: 050-8644418

הצללה

קנה מידה: 1:100
 מתכנן אחראי: יערה טבול

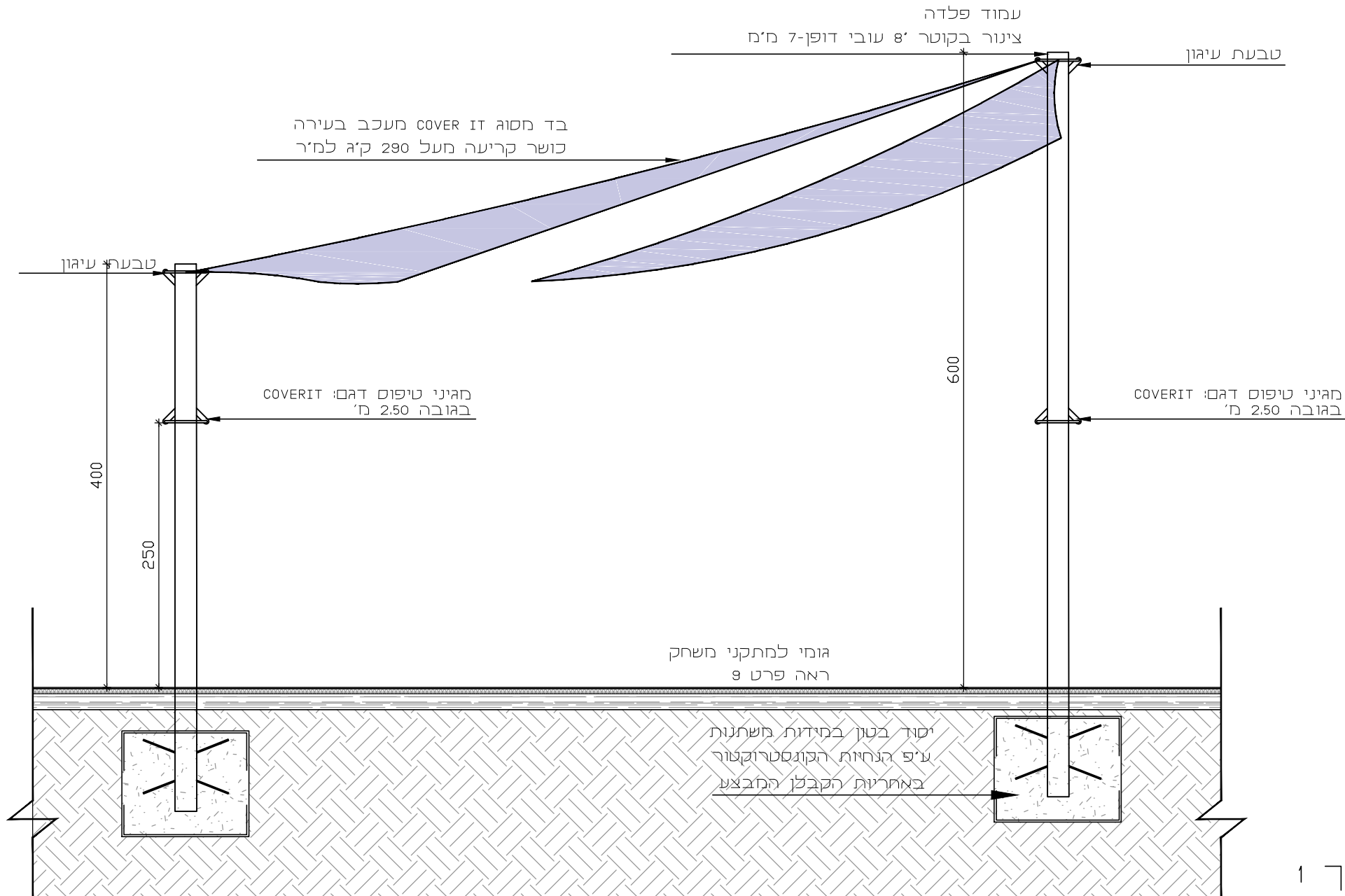
פרויקט: אור הנר
 מסי פרויקט: 4640-17

תוכנית: תכנית
 23/08/2018
 \\SERVER\Projects\4640 17-or: honer\Deg\det.dwg



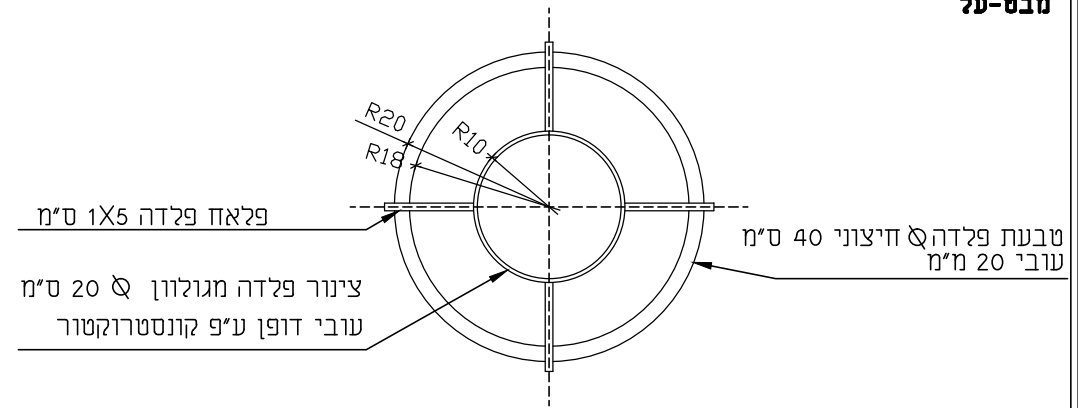
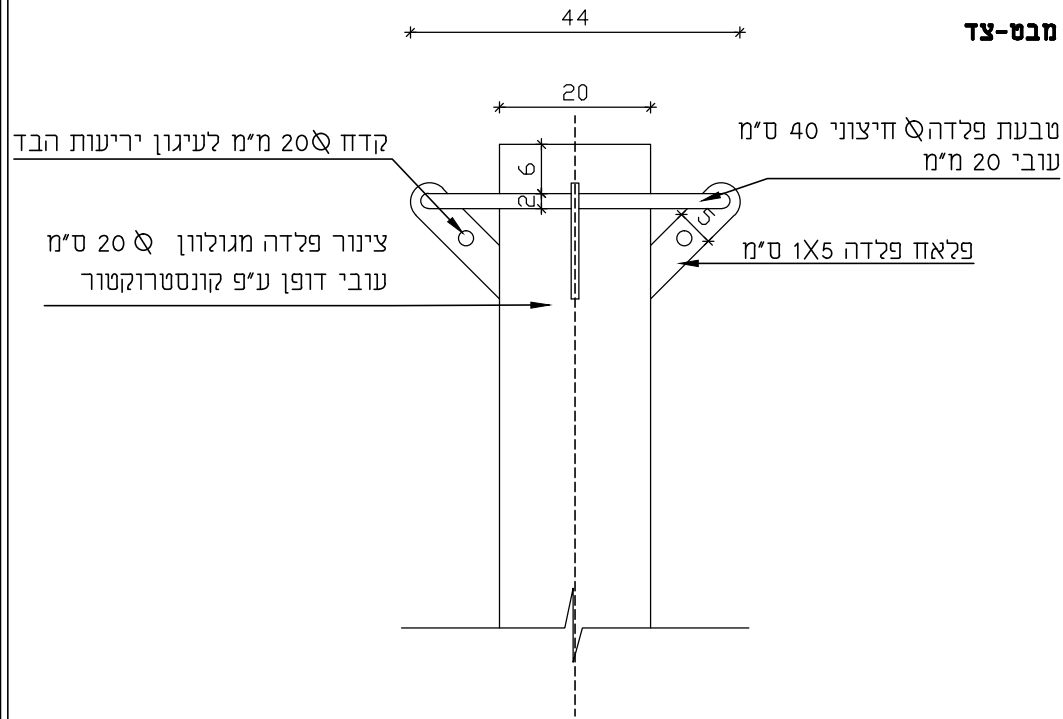
חתך 1

פרט 8	 <p>עמי גבירצמן אדריכלים אלעזר 56 גוש נצייון E-mail: ami-g@bezeqint.net טל: 02-9938244 פקס: 02-9934515 נייד: 050-8644418</p>	הצללה	קנה מידה: 1:100	פרויקט: אור הנר	תוכנית: חזית
17			מתכנן אחראי: יערה טבול	מסי פרויקט: 4640-17	23/08/2018 \\SERVER\Projects\4640 17-or honer\Deg\det.dwg



חתך 1

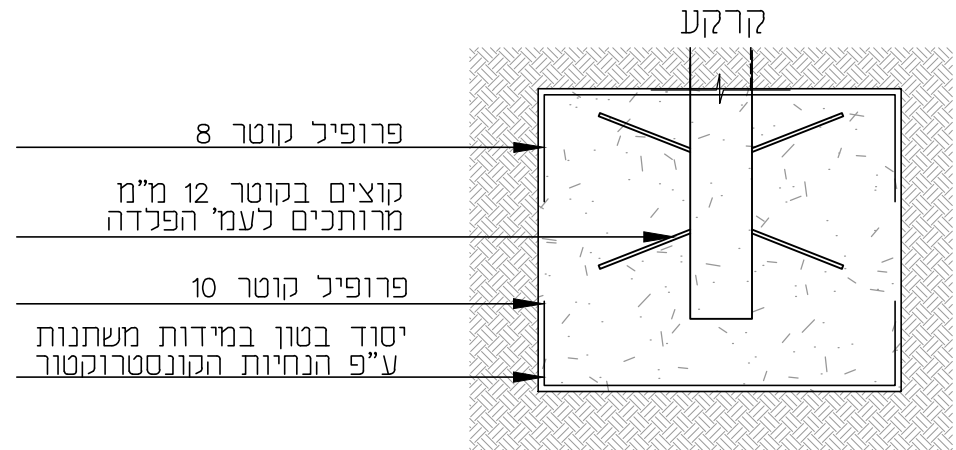
פרט 8	 <p>עמי בכירצמן אדריכלים אלטנדר 56 גוש עזריאל E-mail: ami-g@bezeqint.net טל: 02-9938244, 02-9934515, נייד: 050-8644418</p>	<p>הצללה</p>	<p>קנה מידה: 1:50</p>	<p>פרויקט: אור הנר</p>	<p>תוכנית: חתך</p>
18			<p>מתכנן אחראי: יערה טבול</p>	<p>מס' פרויקט: 4640-17</p>	<p>23/08/2018 <small>\\SERVER\Projects\4640 17-or: honer\Deg\det.dwg</small></p>




הערות:

כל האלמנטים ירותכו לפני גיליון
 כל האלמנטים צבועים בתנור
 ביצוע ע"פ הנחיות קונסטרוקטור אחראי

פרט עמוד קני"מ 1:10



פרט ביסוס קני"מ 1:25

פרט 8	 <p>עמי בכירצמן אדריכלים E-mail: ami-g@bezeqint.net אלטנדר 56 גושן עזריאל טל: 02-9938244 פקס: 02-9934515 נייד: 050-8644418</p>	הצללה	קנה מידה: 1:25/1:10	פרויקט: אור הנר	תוכנית: פרטים
19			מתכנן אחראי: יערה טבול	מס' פרויקט: 4640-17	23/08/2018 \\SERVER\Projects\4640 17-or: honer\Deg\det.dwg

משטח גומי

ריצוף



אבן נסורה בעיבוד מוסמסם במידות 25x25x8
עם פאזה מעוגלת בכל הצדדים החשופים

יסוד בטון 2 ברזלים מצולעים קוטר 8

שכבת גומי EPDM בעובי 2 ס"מ בגוון חול

פתיתי גומי שחור מסוג SBR מודבקים בתערובת דבק
בעובי 4 ס"מ

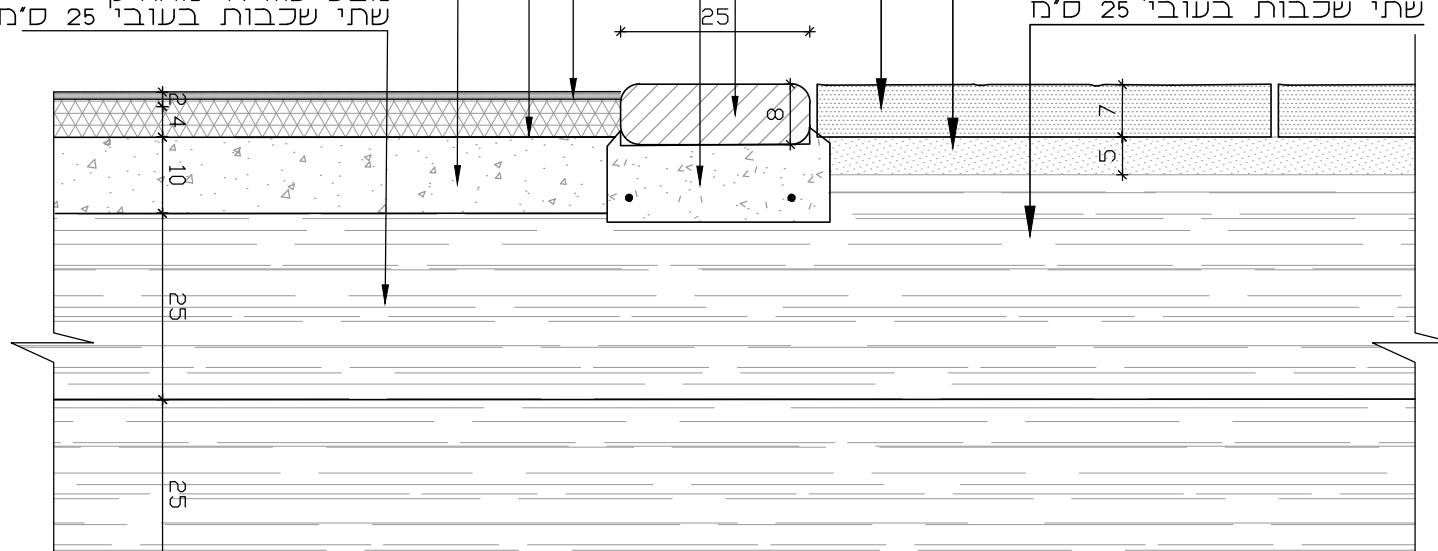
בטון ב-30 10 ס"מ זיון רשת 6 כל 20

מצע סוג א' מהודק
שתי שכבות בעובי 25 ס"מ

ריצוף אבן כורכרית מלוטשת
דגם 'קיסריה'
בגוון כורכרי, בסידור רומי
בגדלים-30x30, 60x30, 60x60

חול שיפועים בעובי 5 ס"מ

מצע סוג א' מהודק
שתי שכבות בעובי 25 ס"מ



פרט
9

20

עמי גבירצמן אדריכלים
 E-mail: ami-g@bezeqint.net
 אלטנדר 56 גוש עציון
 02-9938244:טל 02-9934515:פקס 050-8644418:נייד

**גומי למתקני משחק
במפגש עם ריצוף**

1:10

קנה מידה:

יערה טובול

מתכנן אחראי:

אור הנר

פרויקט:

4640-17

מסי פרויקט:

תוכנית: חתך

23/08/2018

\\SERVER\Projects\4640 17-or: honer\Deg\det.dwg

משטח גומי

אדמה גננית



אבן נסורה בעיבוד מוסמסם במידות 25\25\8 עם פאזה מעוגלת בכל הצדדים החשופים

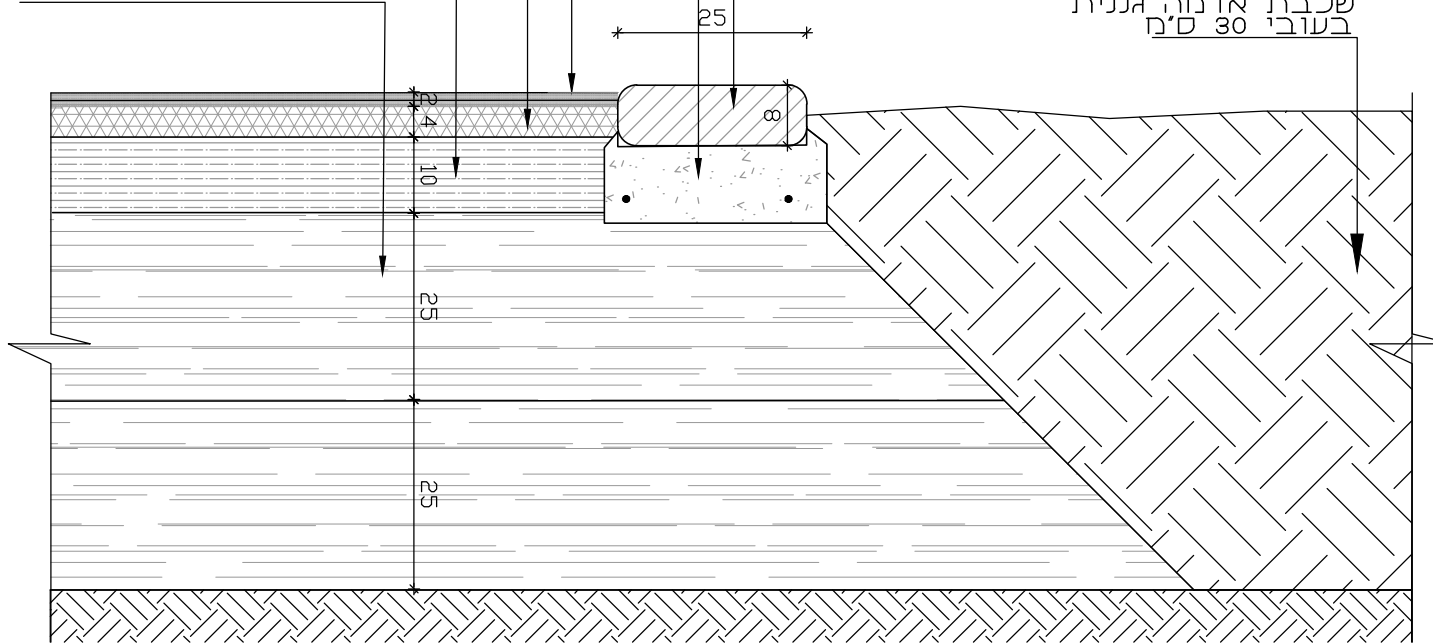
יסוד בטון 2 ברזלים מצולעים קוטר 8

שכבת גומי EPDM בעובי 2 ס"מ בגוון חול

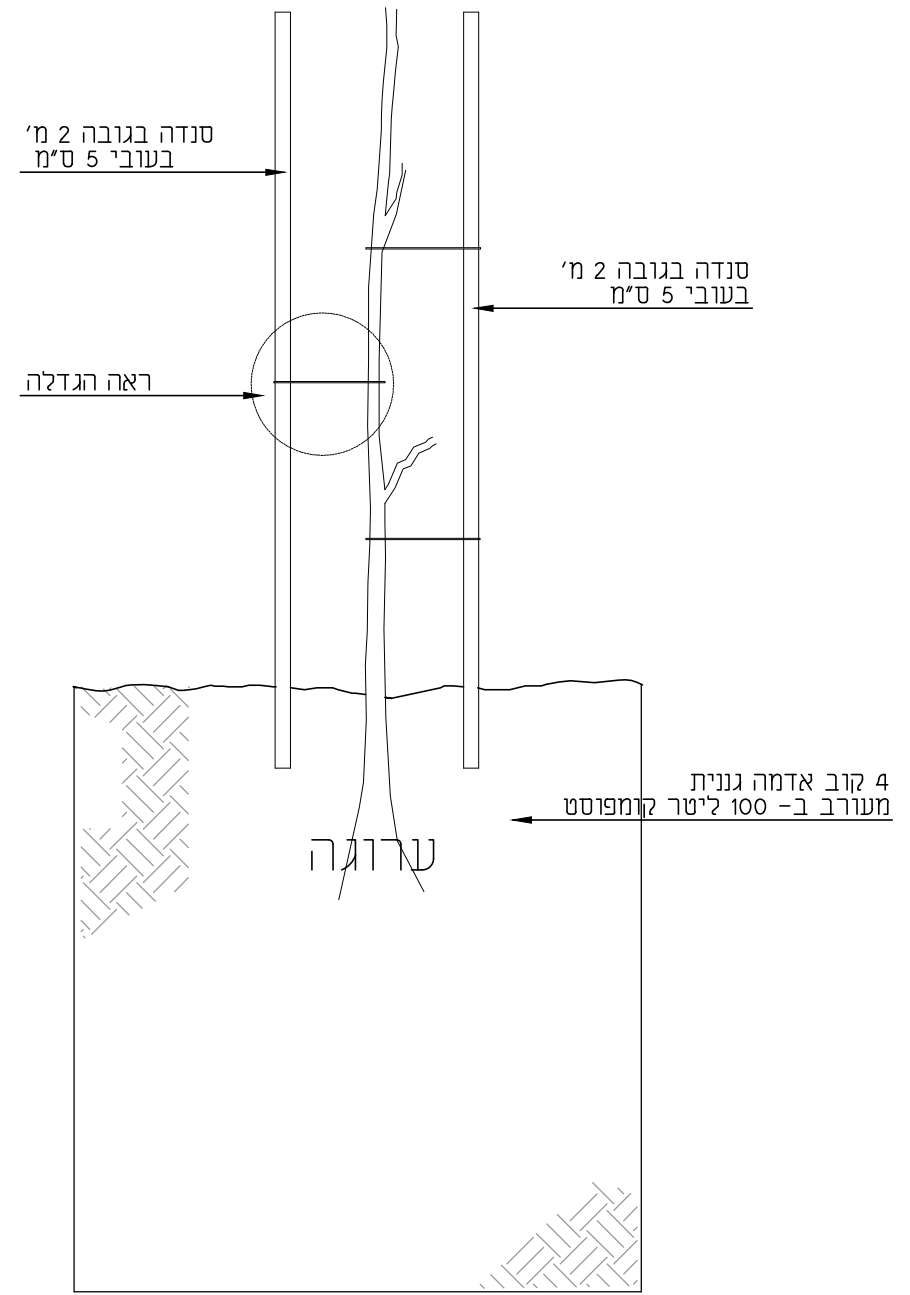
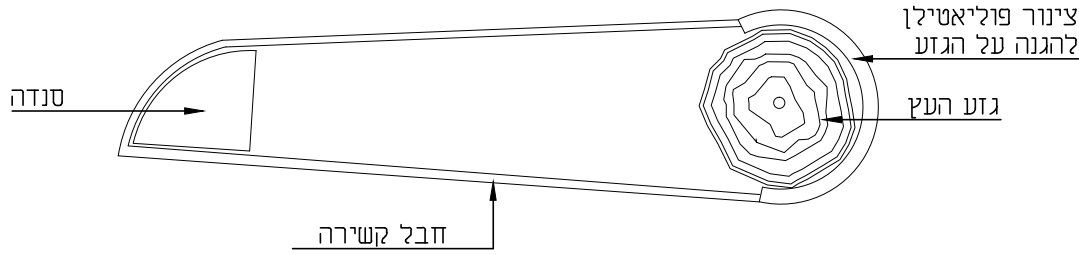
פתיתי גומי שחור מסוג SBR מודבקים בתערובת דבק בעובי 4 ס"מ

בטון ב-30 10 ס"מ זיון רשת 6 כל 20 מצע סוג א' מהודק שתי שכבות בעובי 25 ס"מ

שכבת אדמה גננית בעובי 30 ס"מ



פרט 9	 <p>עמי גבירצמן אדריכלים</p> <p>אלקטור 56 גוש נצייון E-mail: ami-g@bezeqint.net טל: 02-9938244, 050-8644418 נייד: 02-9934515</p>	<p>גומי למתקני משחק במפגש עם גינון</p>	<p>קנה מידה: 1:10 מתכנן אחראי: יערה טבול</p>	<p>פרויקט: אור הנר מסי פרויקט: 4640-17</p>	<p>תוכנית: חתך 23/08/2018 \\SERVER\Projects\4640 17-or: honer\Deg\det.dwg</p>
21					



פרט
10

22

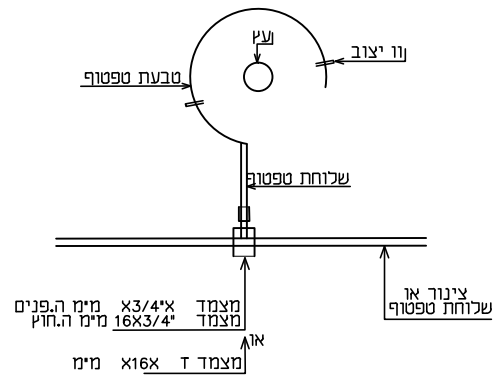
עמי בכירצמן אדריכלים
 אלטנדר 56 גוש עזריאל
 E-mail: ami-g@bezeqint.net
 טל: 02-9938244, פקס: 02-9934515, נייד: 050-8644418

קשירת עץ

קנה מידה: --
 מתכנן אחראי: יערה טבול

פרויקט: אור הנר
 מסי פרויקט: 4640-17

תוכנית: חתך
 23/08/2018
 \\SERVER\Projects\4640 17-or: honer\Deg\det.dwg



טבעת הטפטוף לעץ עשויה מצינור מטפטף מווסת אינטגרלי בקוטר 16-17 מימ. ספיקת טפטפת 3.5 ליטר/שעה. בטבעת 8 טפטפות, הטבעת במרחק 30 ס"מ מהגזע.

פרט
11

23

עמי גברצמן אדריכלים
 אלטנדר 56 גונו עזיון
 E-mail: ami-g@bezeqint.net
 טל: 02-9938244 פקס: 02-9934515 נייד: 050-8644418

טבעת לעץ

קנה מידה: --
 מתכנן אחראי: יערה טבול

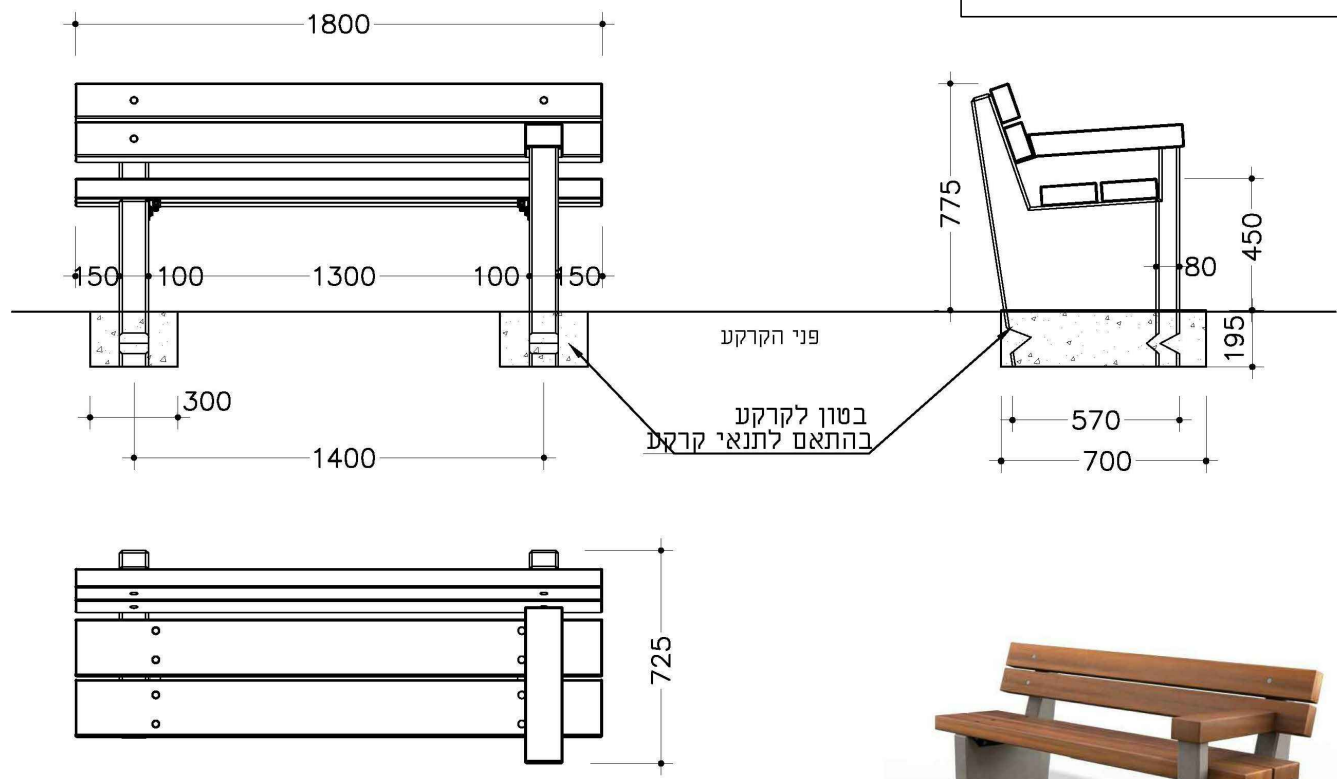
פרויקט: אור הנר
 מסי פרויקט: 4640-17

תוכנית: תכנית
 23/08/2018
 \\SERVER\Projects\4640 17-or: honer\Deg\det.dwg

הערה-

כאשר מוצבים שני ספסלים אחד ליד השני תותקן הידית, בכל אחד מן הספסלים, בצד המרוחק מהספסל הקרוב.

Cat. 1195 ספסל מטרופוליני



שחם י. אריכא ובניו בע"מ רח' העמל 35 אזה"ת הקלה אשדוד 77606
 טל 08-8563535 פקס 08-8562432

מהדורה	תאריך עידכון אחרון
ב	30/07/2012
יח מידה	מ"מ

פרט 12
 24

עמי בכירצקון אדריכלים
 אלטנור 56 גונו עצינון
 E-mail: ami-g@bezeqint.net
 טל: 02-9938244 פקס: 02-9934515 נייד: 050-8644418

ספסל מטרופוליני
 נגיש

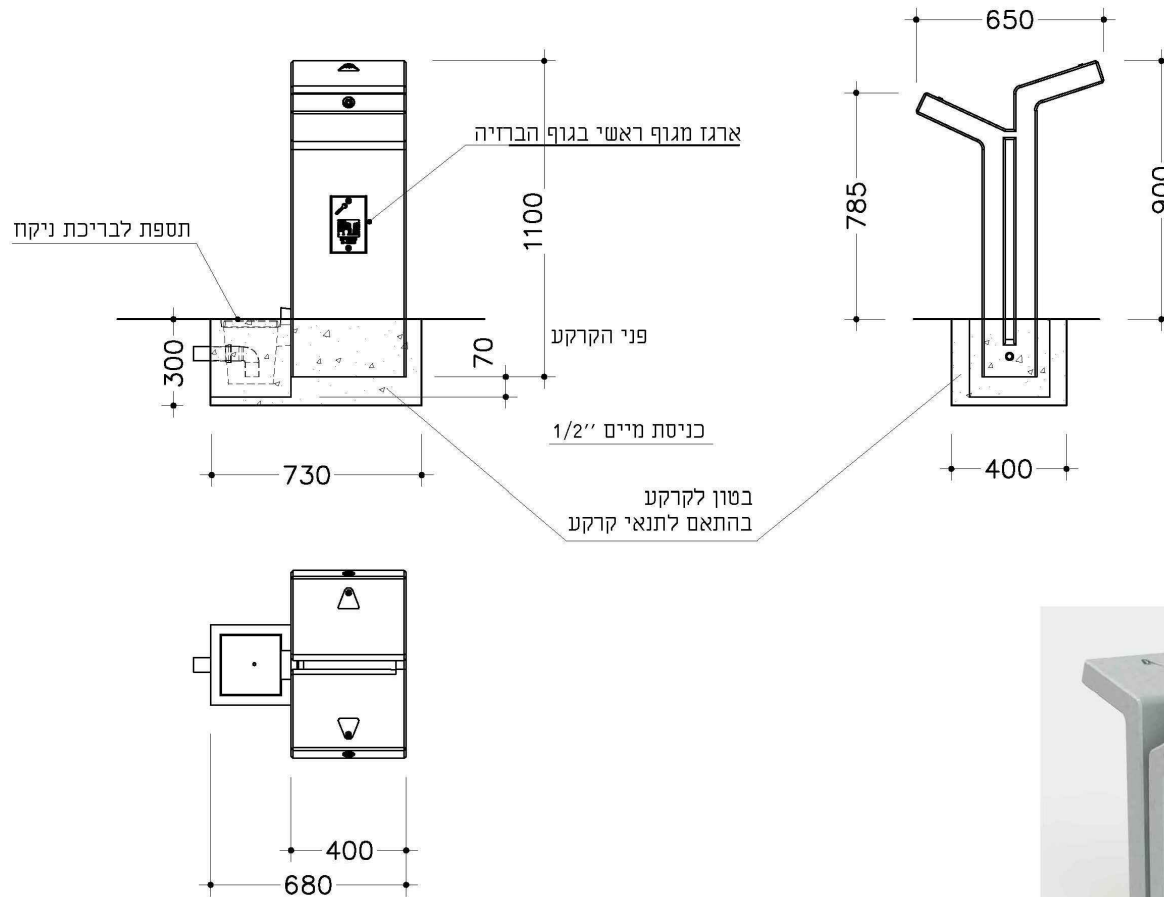
קנה מידה: --
 מתכנן אחראי: יערה טובול

פרויקט: אור הנר
 מסי פרויקט: 4640-17

תוכנית: תכנית
 23/08/2018
 \\SERVER\Projects\4640 17-or: honer\Deg\det.dwg

Cat. 2611

ברזיה אביב לשתייה



שחם אריכא

שחם י. אריכא ובניו בע"מ רח' העמל 35 אזה"ת הקלה אשדוד 77606
 טל 08-8563535 פקס 08-8562432

תאריך עידכון אחרון	מהדורה
10/09/2012	ב
יח מידה מ"מ	

פרט
13

25

עמי גבירצמן אדריכלים
 אלטנדר 56 גונו עזריאל
 E-mail: ami-g@bezeqint.net
 050-8644418 נייד: 02-9934515 פקס: 02-9938244:7

ברזיית אביב

קנה מידה: --

מתכנן אחראי: יערה טובול

אור הנר

4640-17

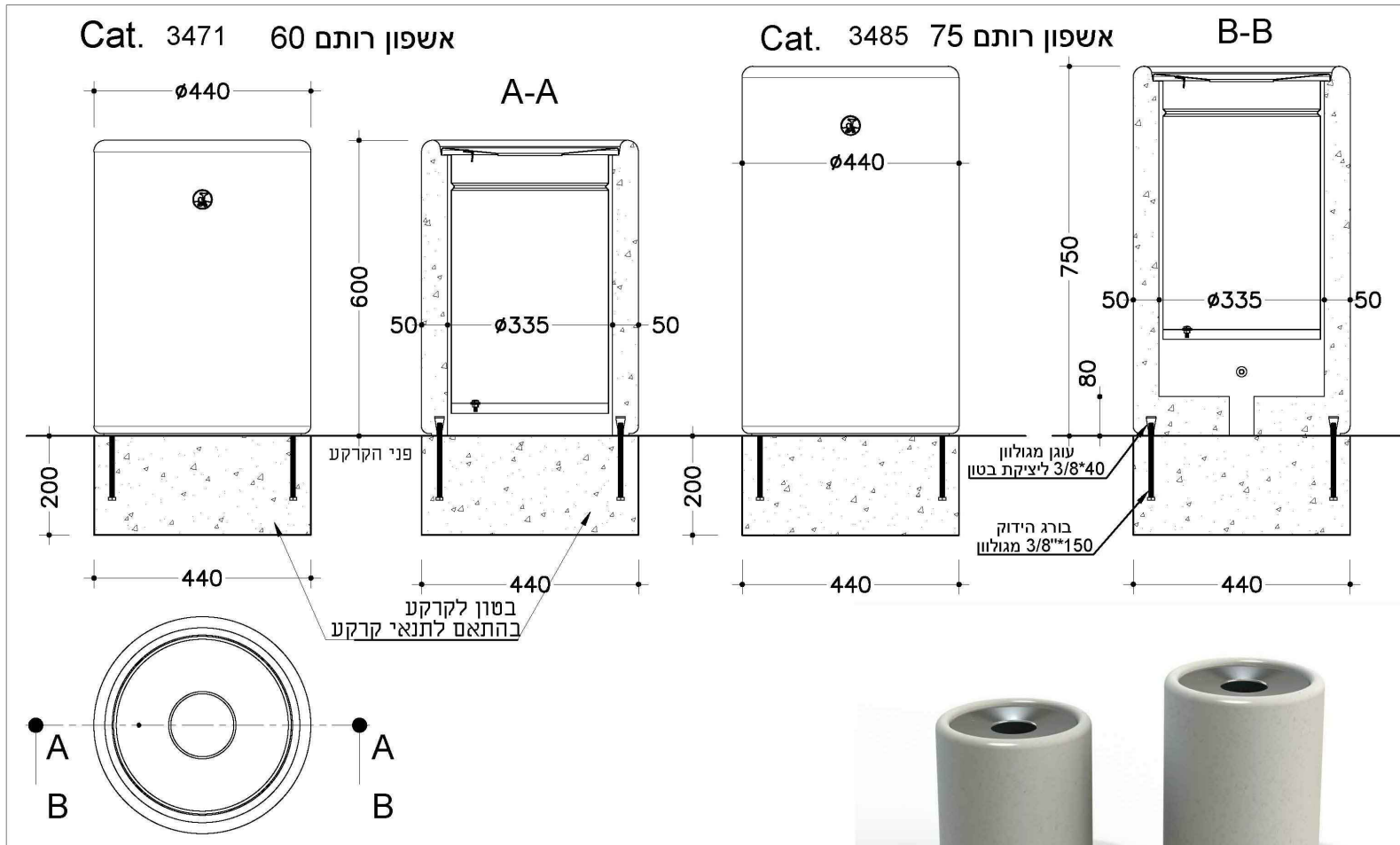
פרויקט:

מסי פרויקט:

תוכנית: תכנית

23/08/2018

\\SERVER\Projects\4640 17-or: honer\Deg\det.dwg



שחם ארינא

שחם י. ארינא ובניו בע"מ רח' העמל 35 אזה"ת הקלה אשדוד 77606
 טל 08-8563535 פקס 08-8562432

תאריך עידכון אחרון	מהדורה
14/11/2016	ג
יח מידה	מ"מ

פרט 14
 26

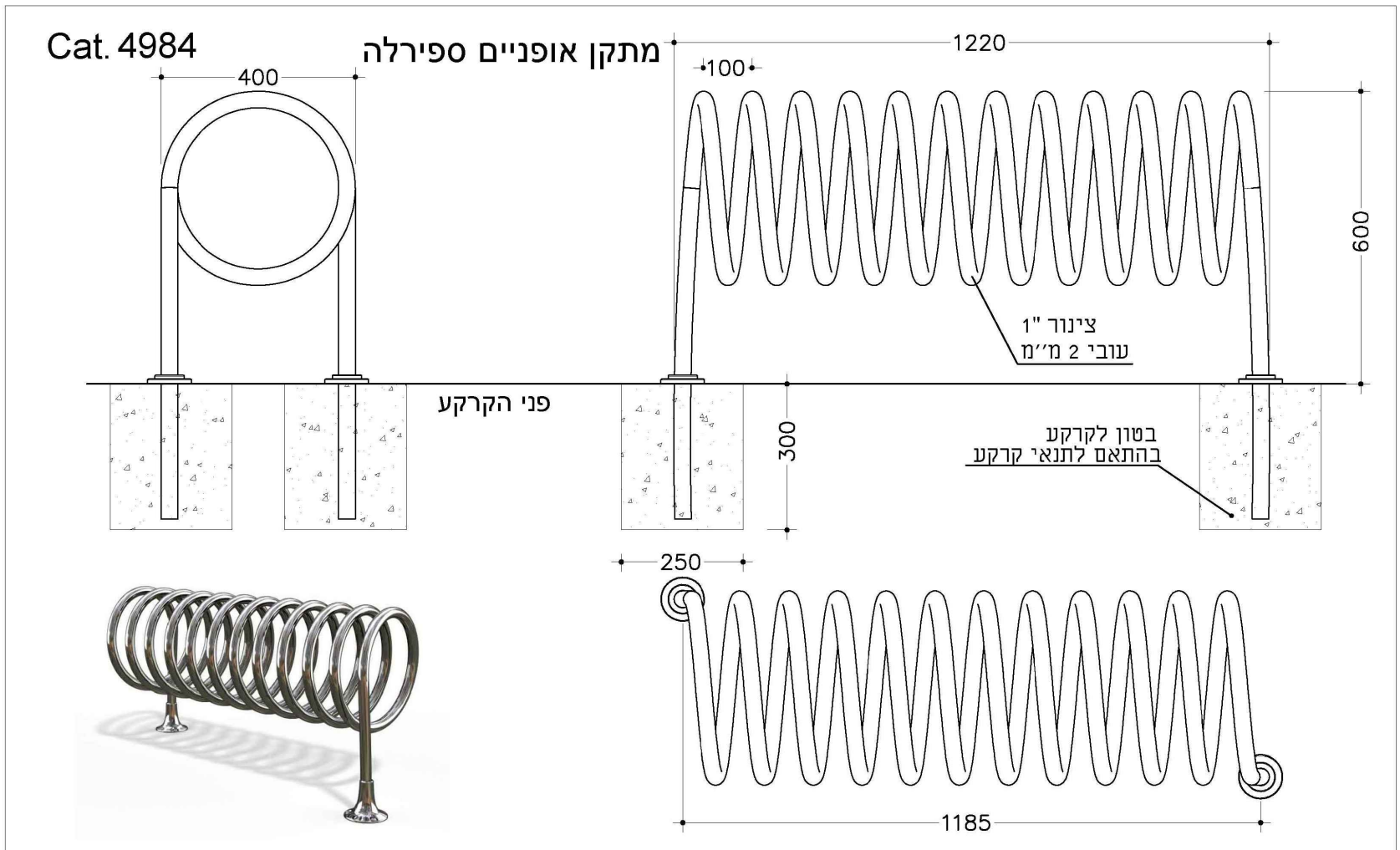
עמי גבירצמן אדריכלים
 E-mail: ami-g@bezeqint.net
 אלטנדר 56 גונו עזריון
 02-9934515 פקס: 02-9938244:טל 050-8644418 ני"ד:

אשפתון רותם

קנה מידה: --
 מתכנן אחראי: יערה טובול

פרויקט: אור הנר
 מסי פרויקט: 4640-17

תוכנית: תכנית
 23/08/2018
 \\SERVER\Projects\4640 17-or: honer\Deg\det.dwg



שחם ארינא

שחם י. ארינא ובניו בע"מ רח' העמל 35 אזה"ת הקלה אשדוד 77606
 טל 08-8563535 פקס 08-8562432

מהדורה	תאריך עידכון
א	18/04/2016
יח מידה	מ"מ

פרט
15

27

עמי בזקנתן אדריכלים

אלקטרו 56 גונו עציין
 E-mail: ami-g@bezeqint.net
 050-8644418 ני"ד: 02-9934515 פקס: 02-9938244:70

מתקן אופניים

קנה מידה: --

מתכנן אחראי: יערה טובול

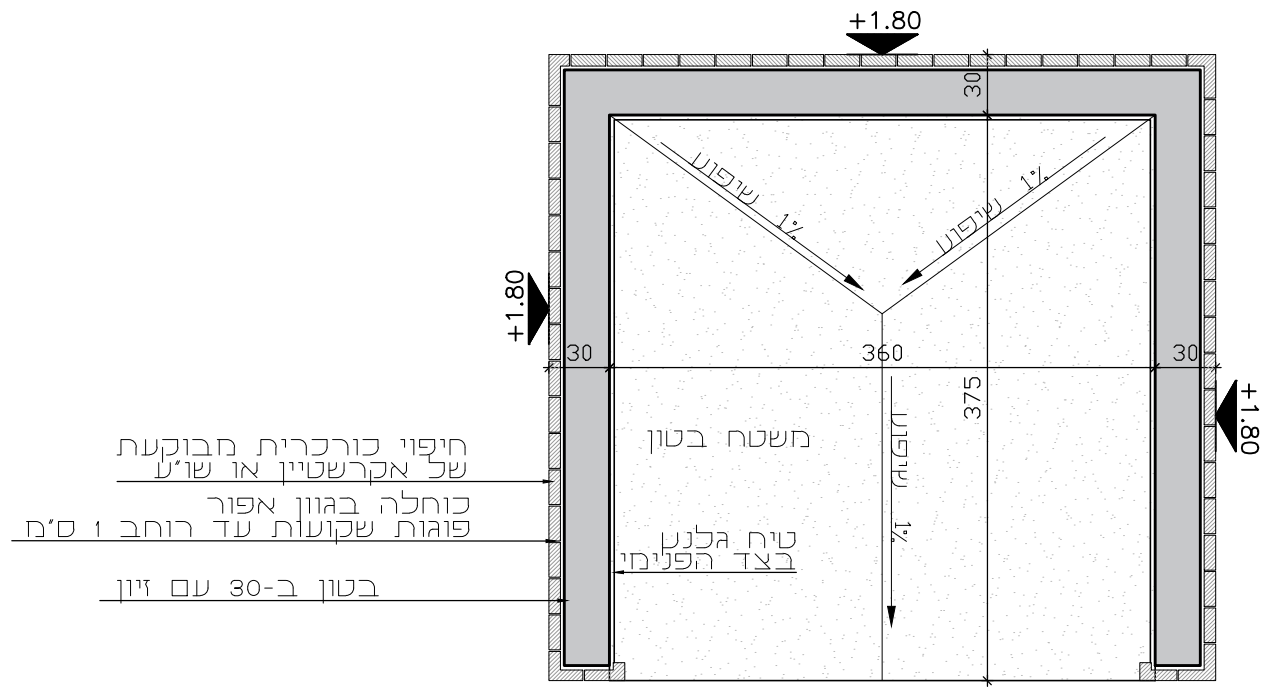
פרויקט: אור הנר

מס' פרויקט: 4640-17

תוכנית: תכנית

23/08/2018

\\SERVER\Projects\4640 17-or: honer\Deg\det.dwg



חיפוי כורכרית מבוקעת
 של אקרשטיין או שו"ע
 כוחלה בגוון אפור
 פוגות שקועות עד רוחב 1 ס"מ
 בטון ב-30 עם זיון

פרט
 16
 28

עמי גבירצמן אדריכלים
 E-mail: ami-g@bezeqint.net
 אלטנדר 56 גוש עציון
 טל: 02-9938244 פקס: 02-9934515 נייד: 050-8644418

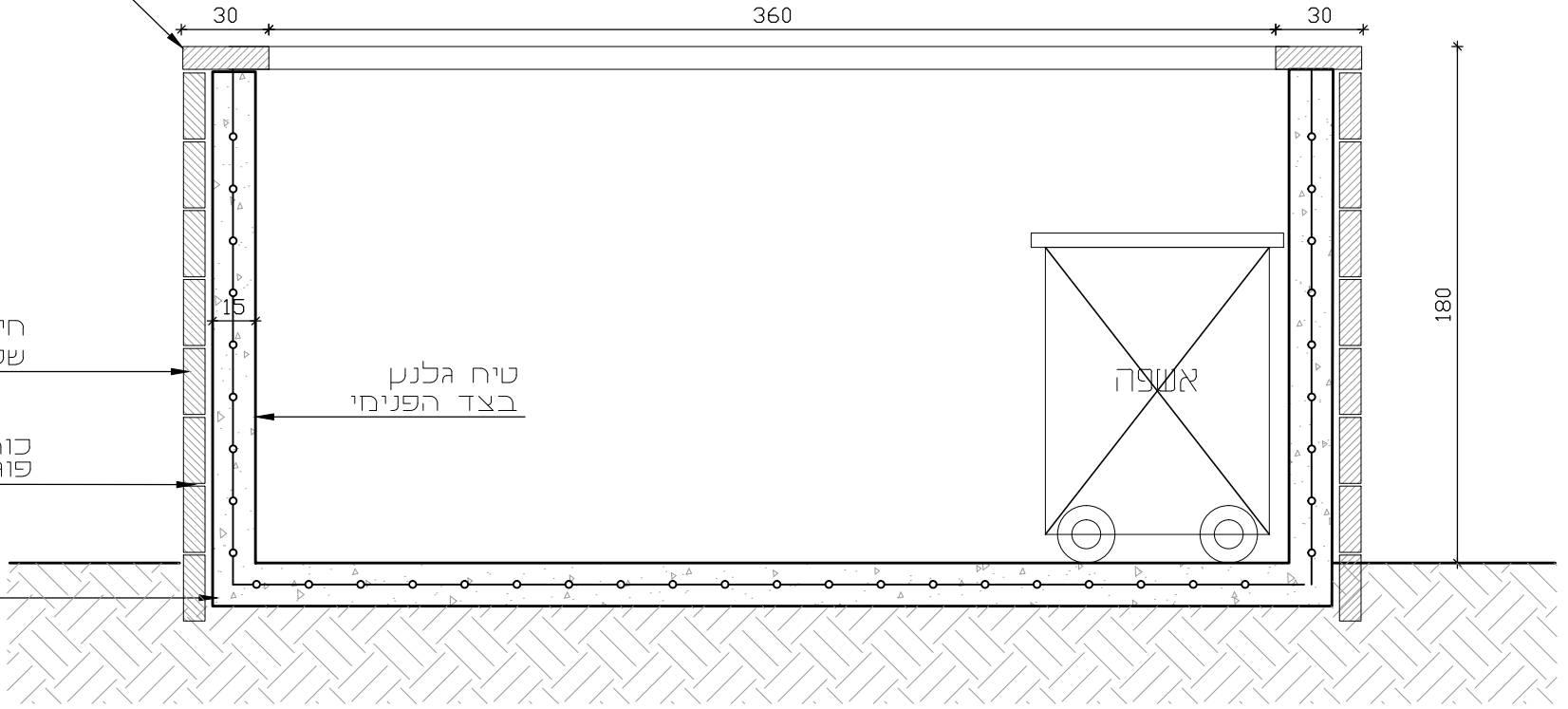
חצר מיחזור

קנה מידה: 1:50
 מתכנן אחראי: יערה טבול

פרויקט: אור הנר
 מס' פרויקט: 4640-17

תוכנית: תכנית
 07/02/2019
 \\server\Projects\4640 17-or: honer\Dig\det.dwg

קופינג כורכרית מנוסר
 עם סיתות צד
 בקיודות 30\50\17
 של אקרשטיין או שרע




חיפוי כורכרית מבוקעת
 של אקרשטיין או שרע

טיח גלנק
 בצד הפנימי

כוחלה בגוון אפור
 פוגות שקועות עד רוחב 1 ס"מ

בטון ב-30 עם זיון

לבניה על פי הנחיית קונסטרוקטור

פרט 16	 <p>עמי בכירצמן אדריכלים E-mail: ami-g@bezeqint.net אלטנדר 56 גוש עזיון טל: 02-9938244 פקס: 02-9934515 נייד: 050-8644418</p>	<p>חצר מיחזור</p>	<p>קנה מידה: 1:25</p>	<p>פרויקט: אור הנר</p>	<p>תוכנית: חתך</p>
29			<p>מתכנן אחראי: יערה טבול</p>	<p>מסי פרויקט: 4640-17</p>	<p>07/02/2019 \\server\Projects\4640 17-on: honer\Dig\det.dwg</p>