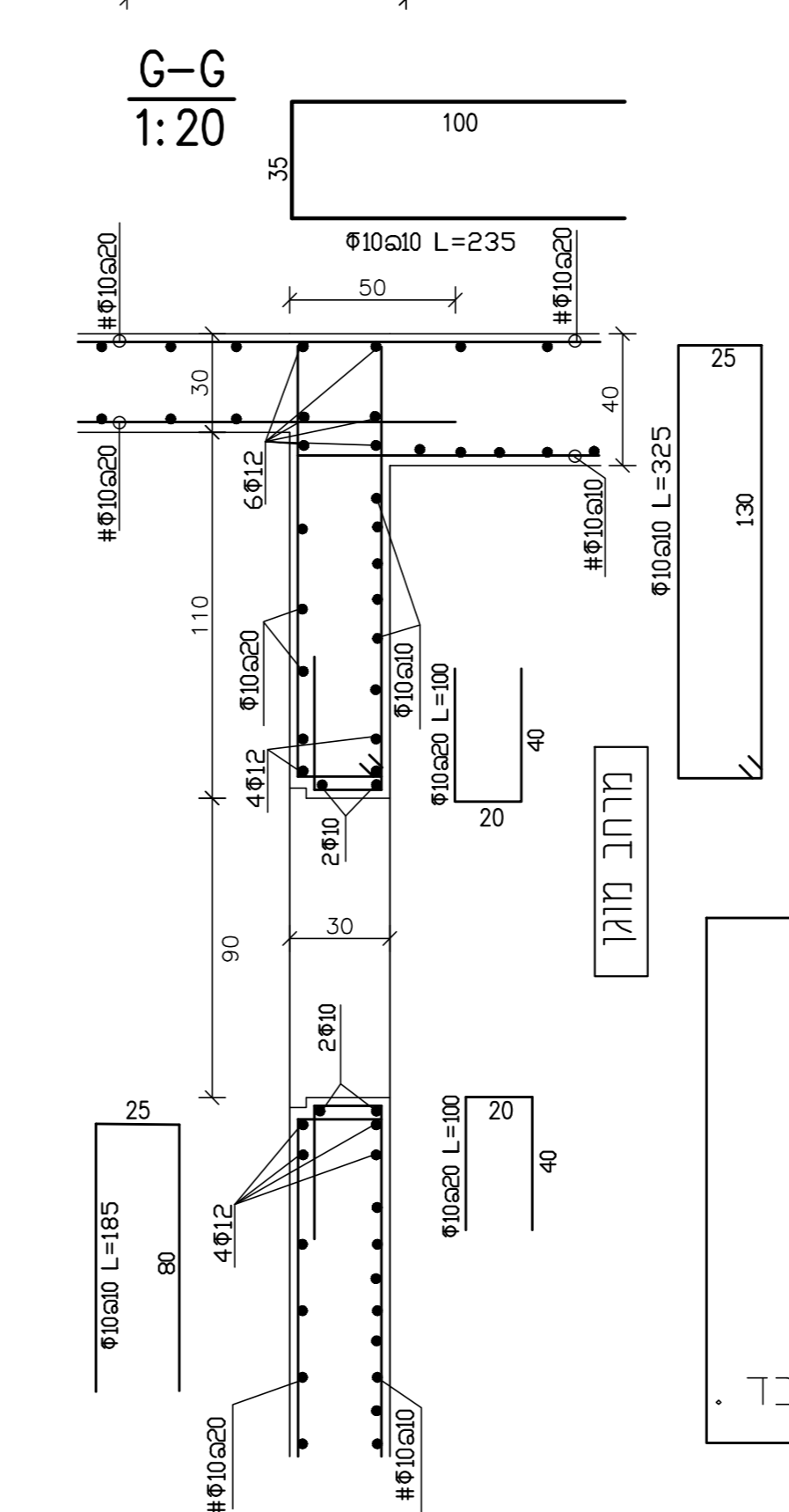
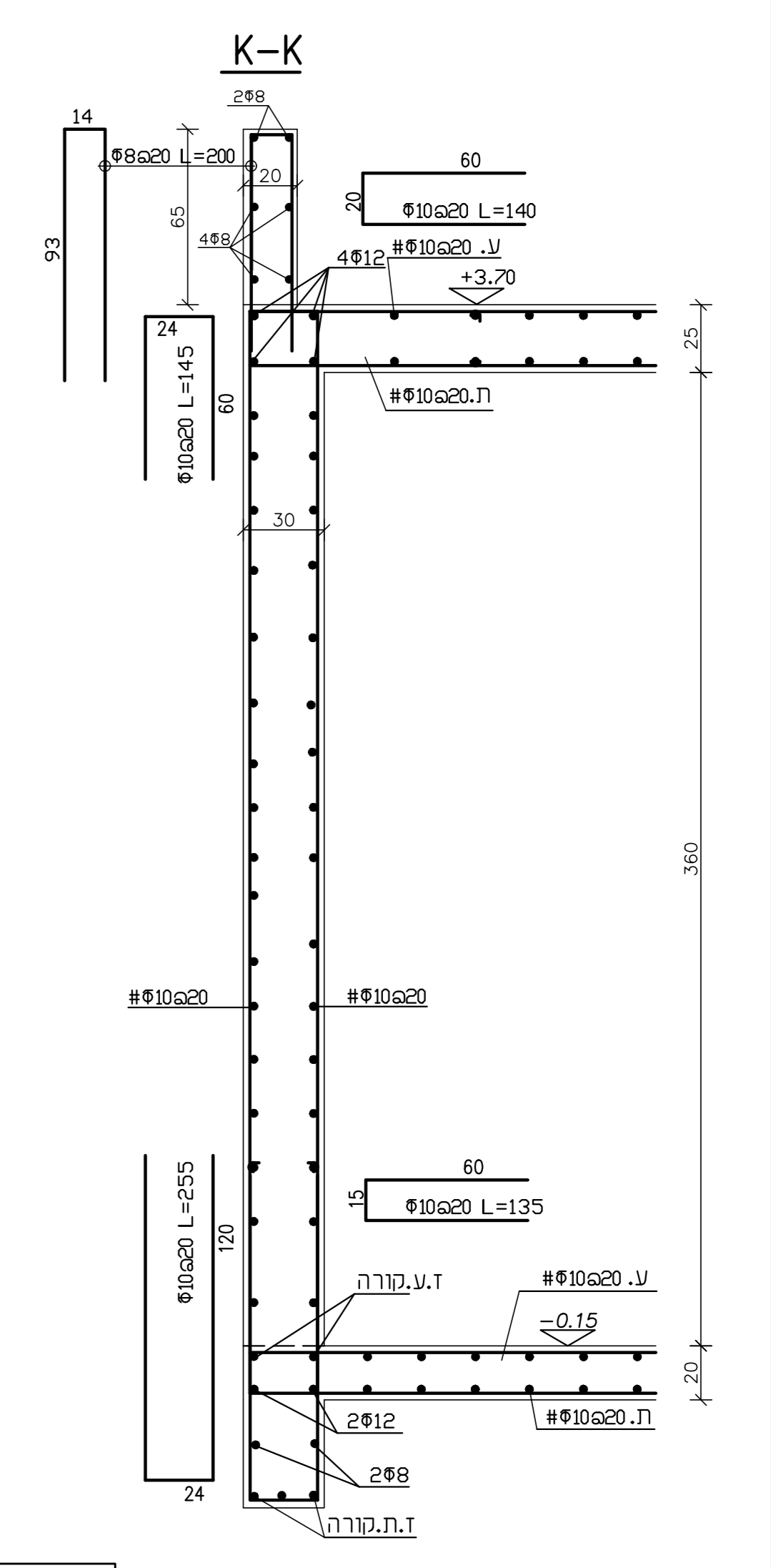
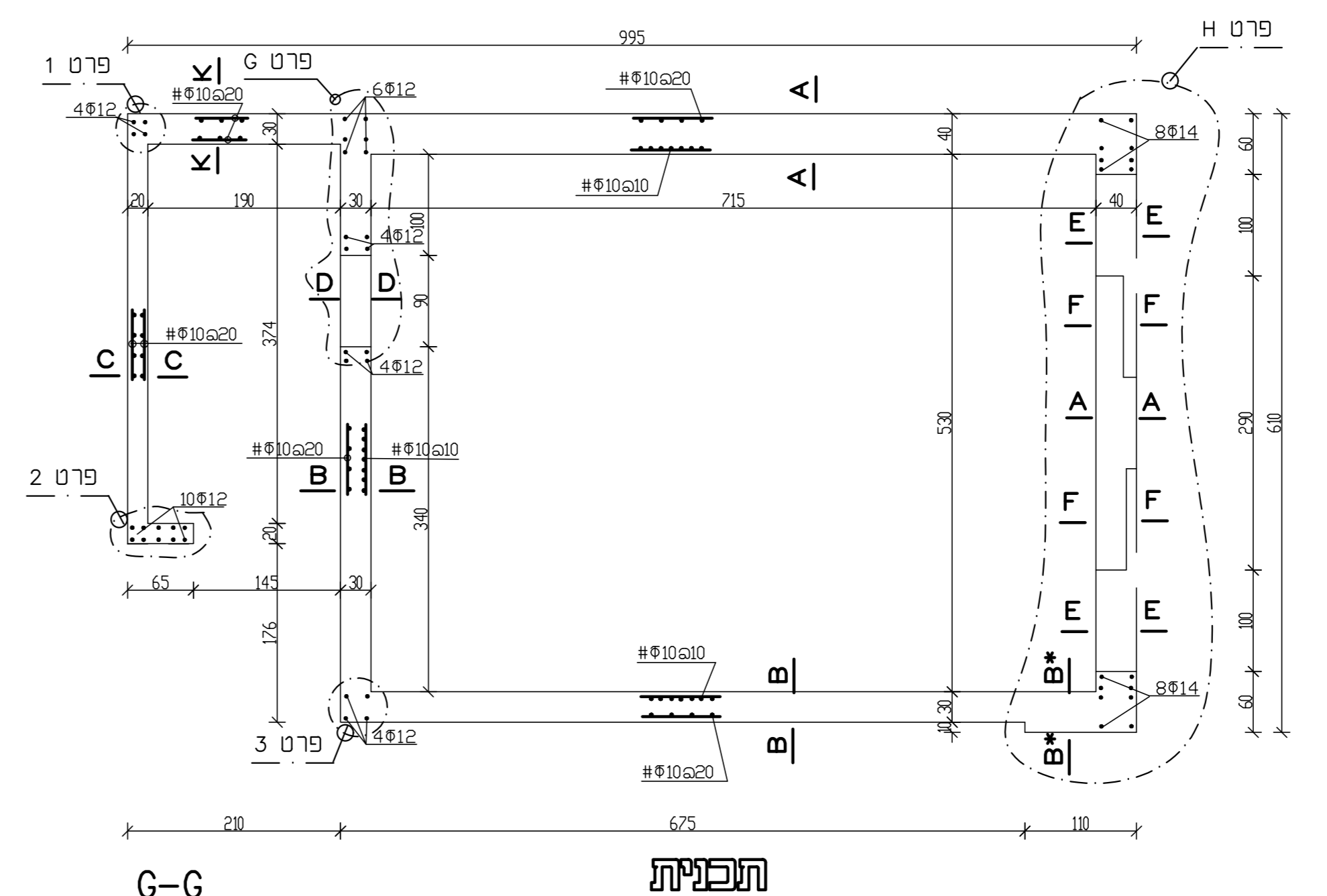
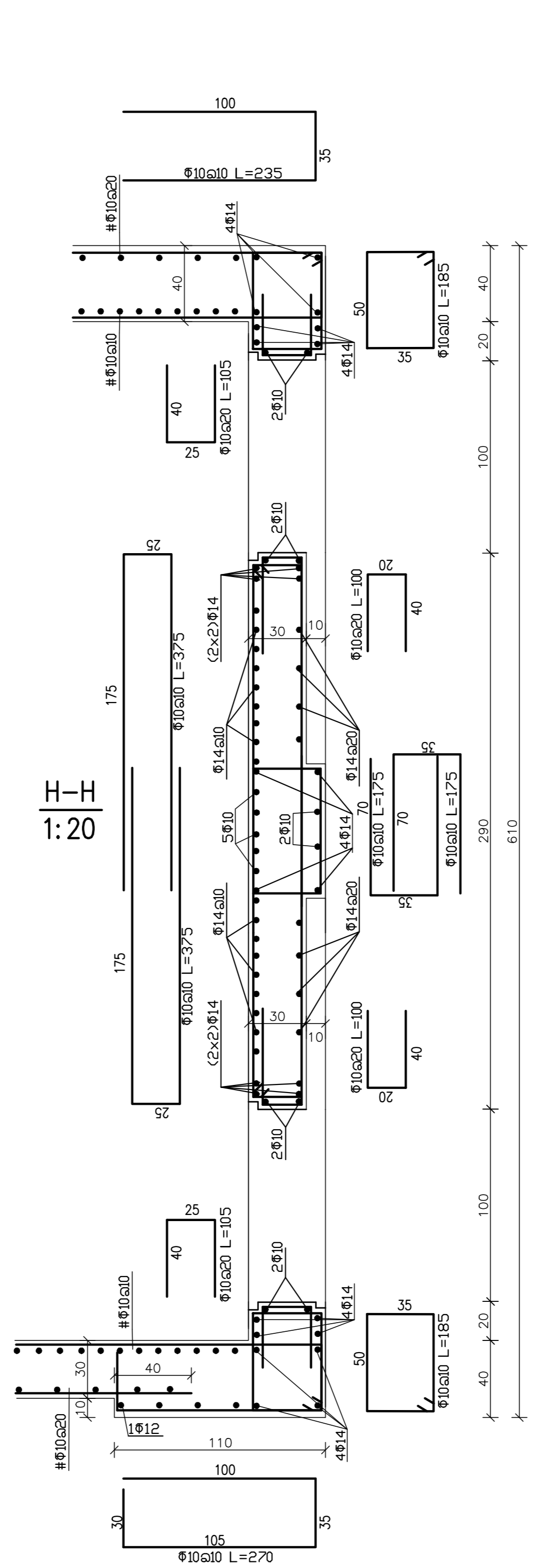
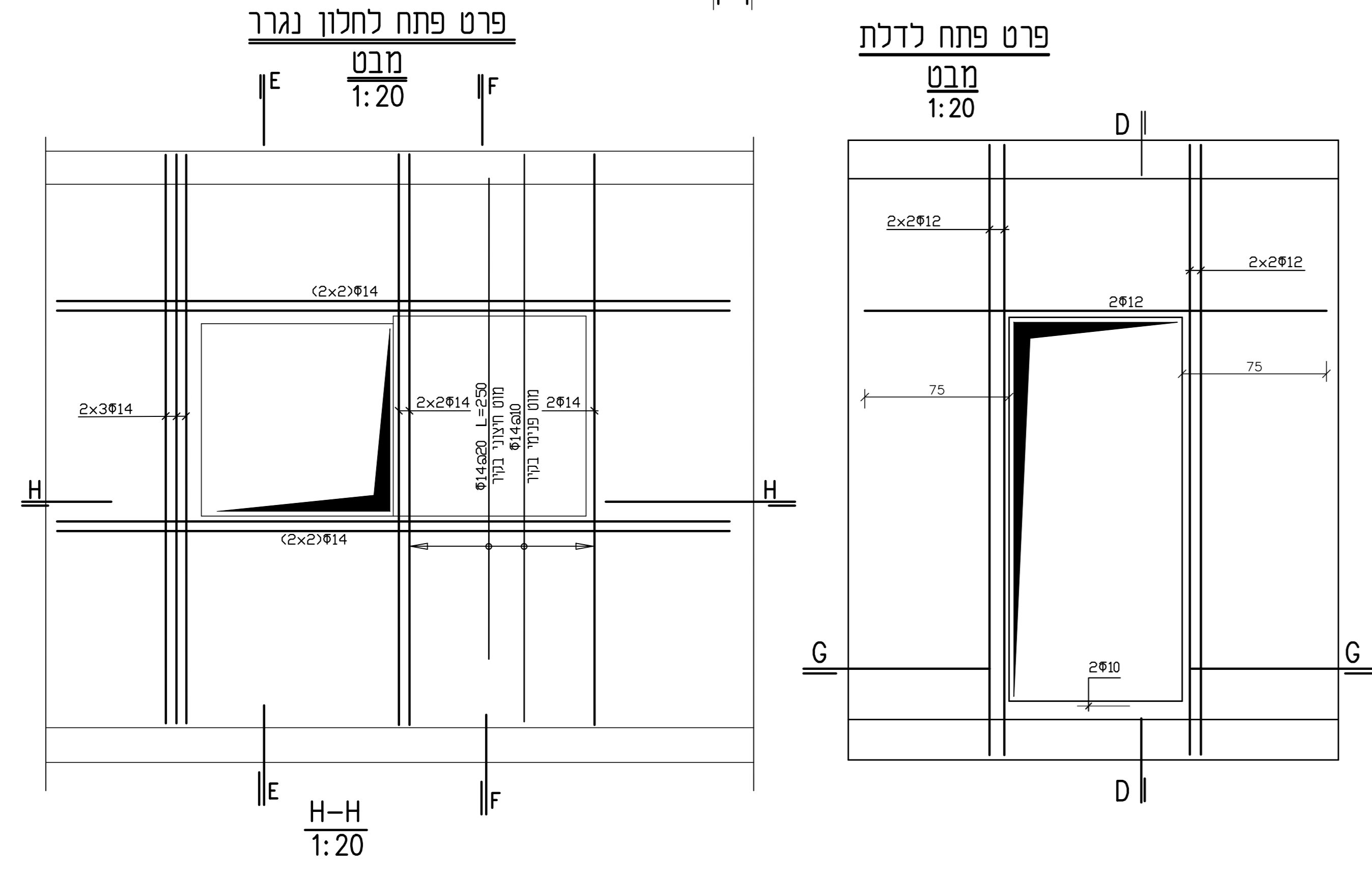
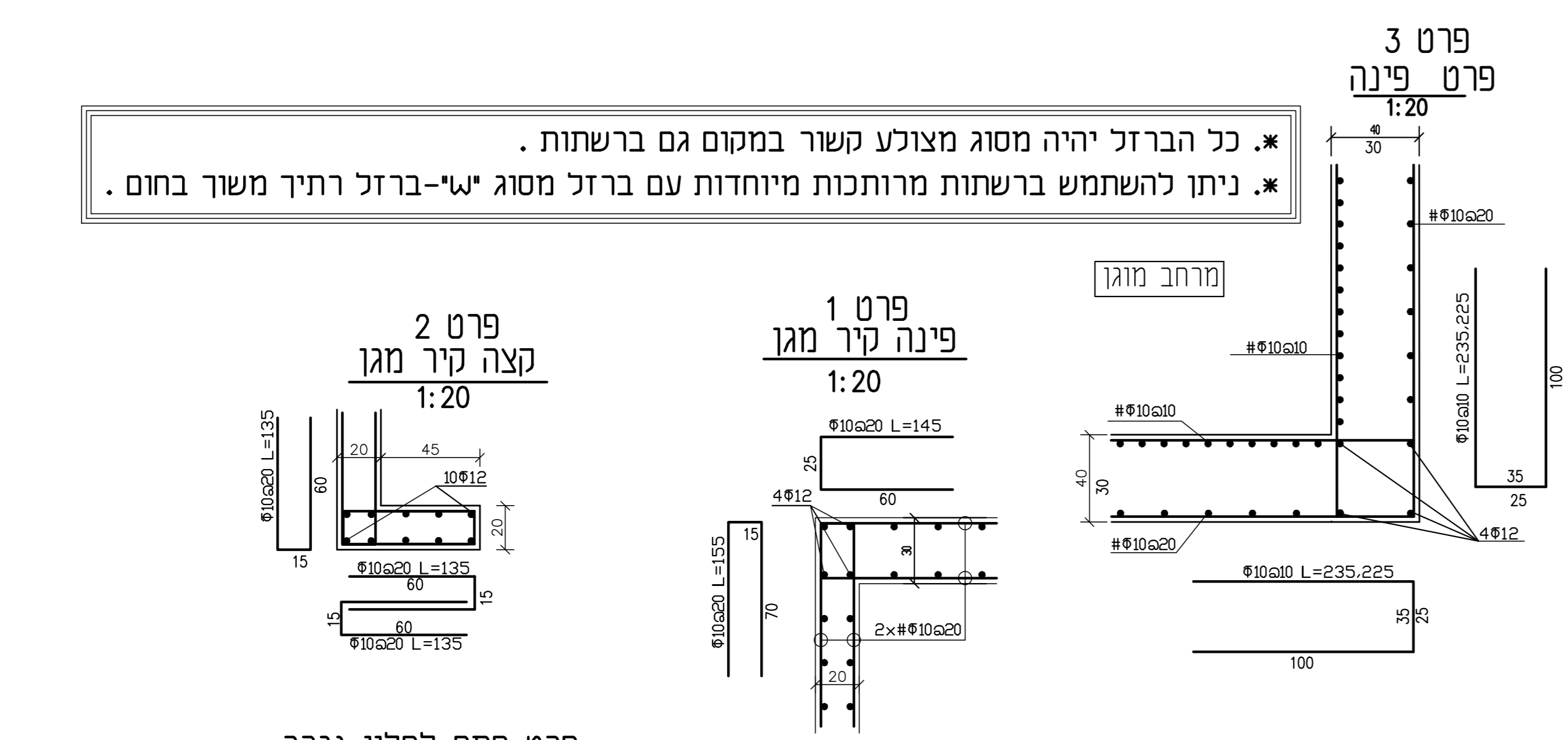
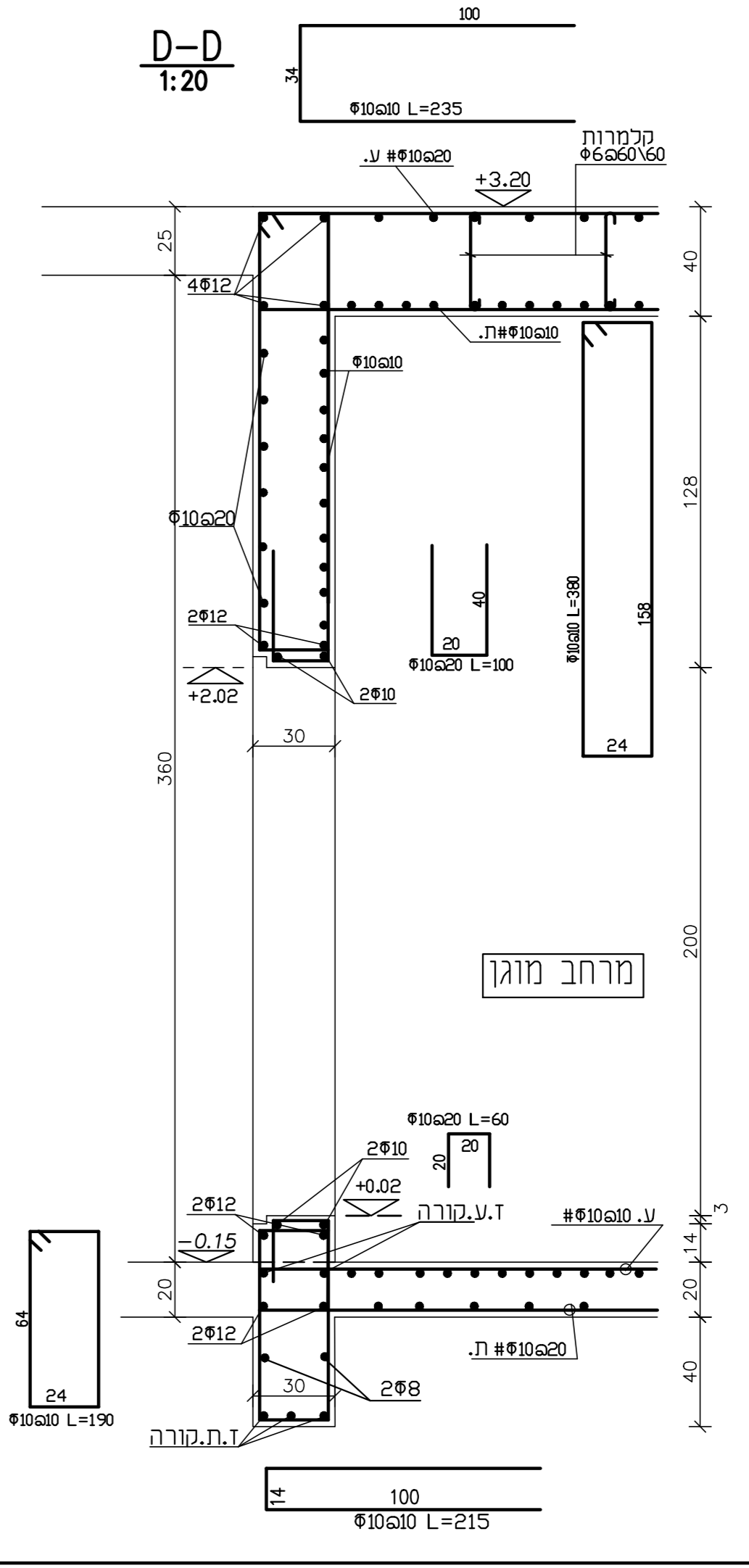
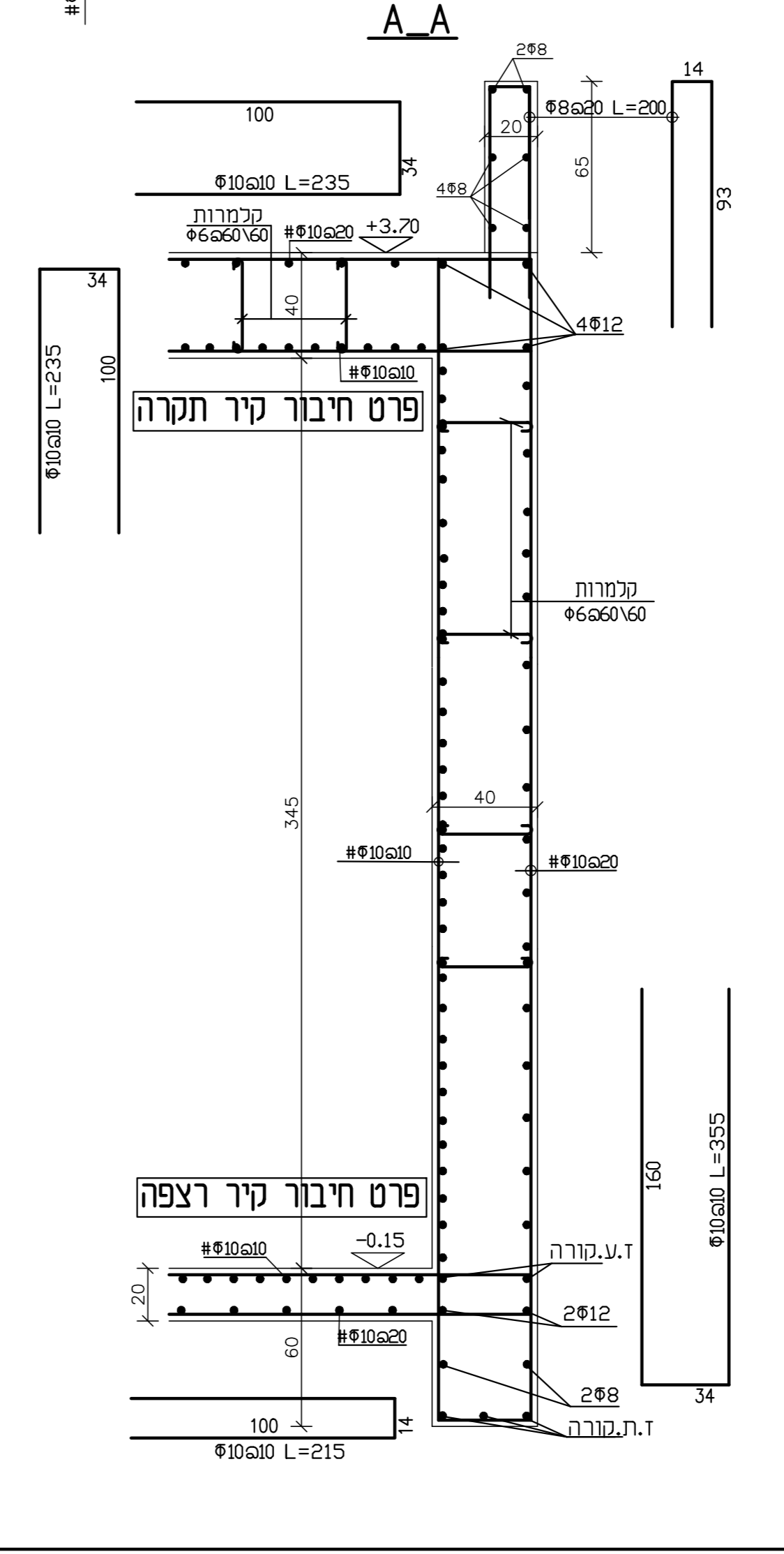
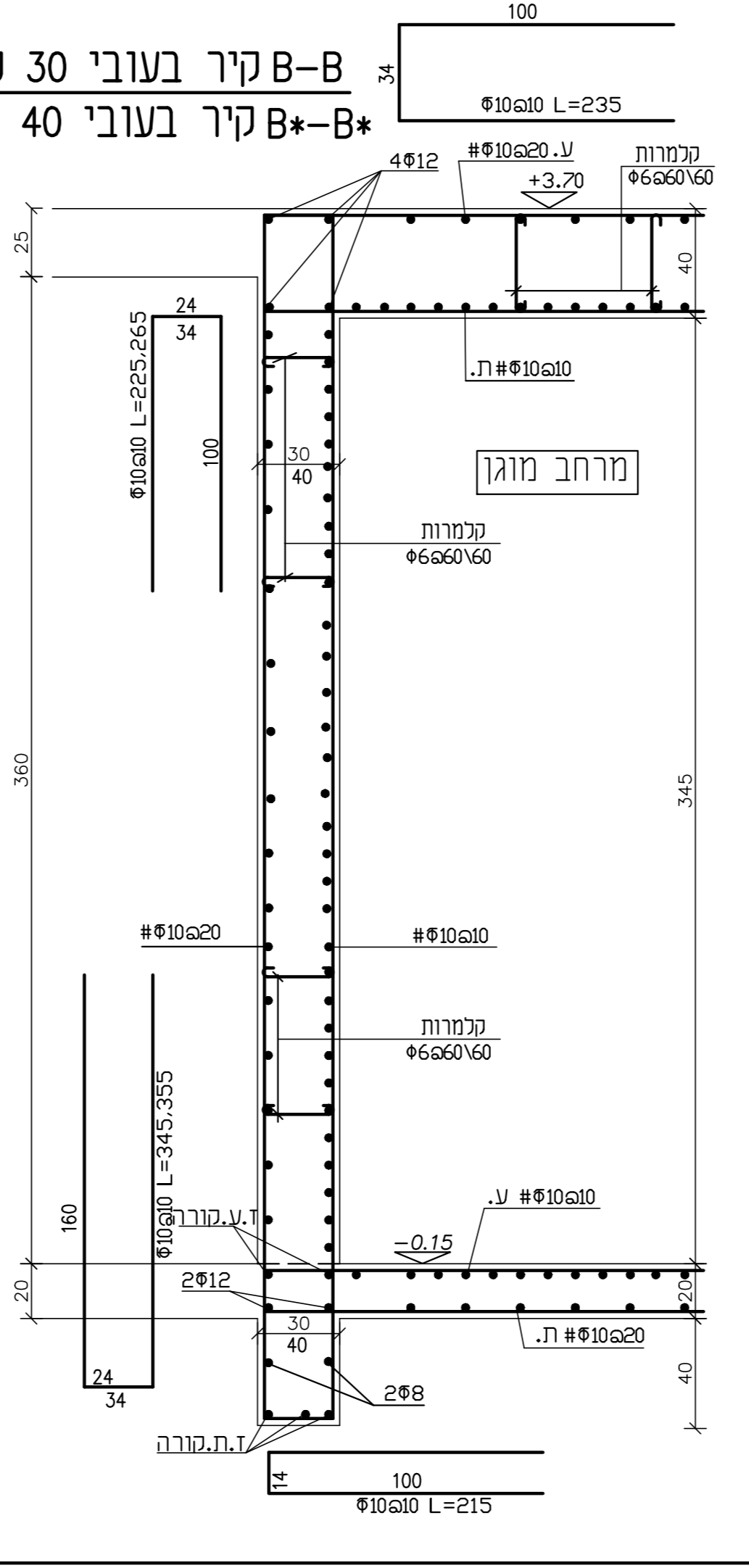
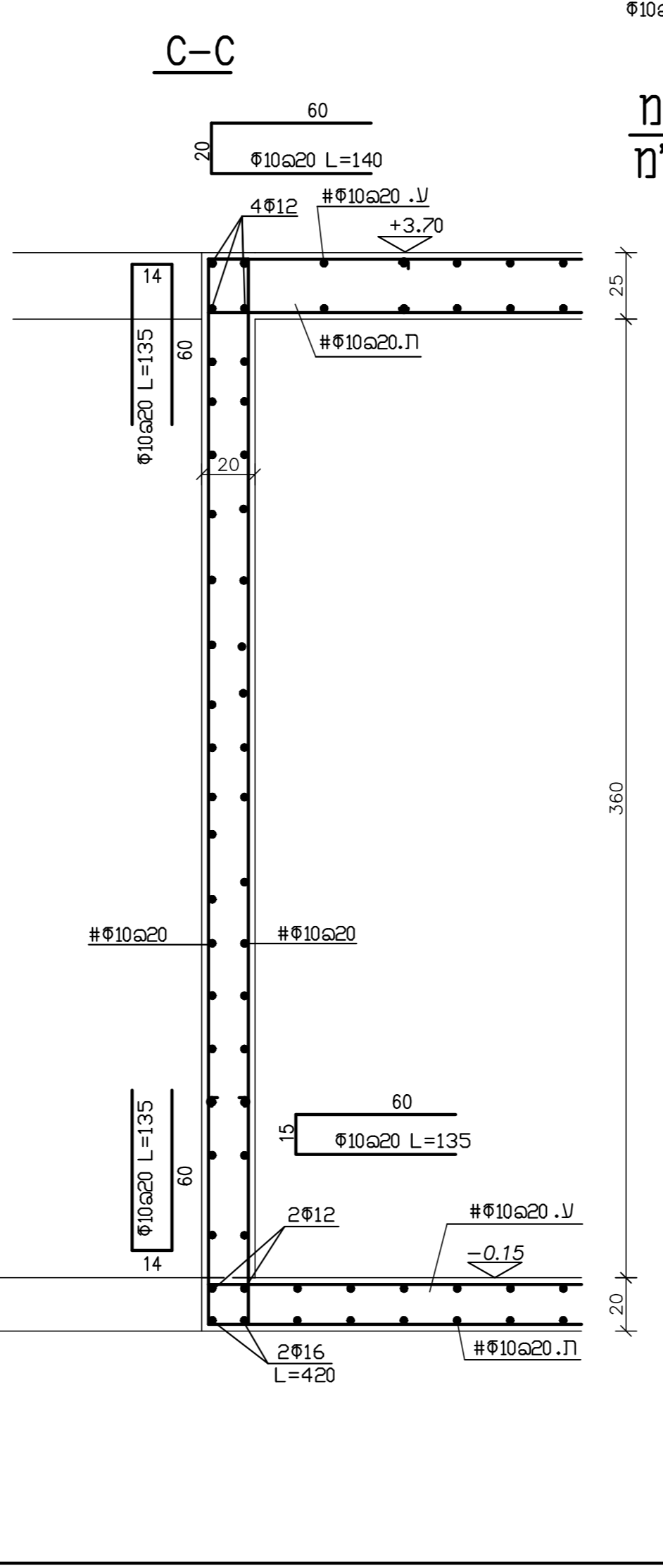
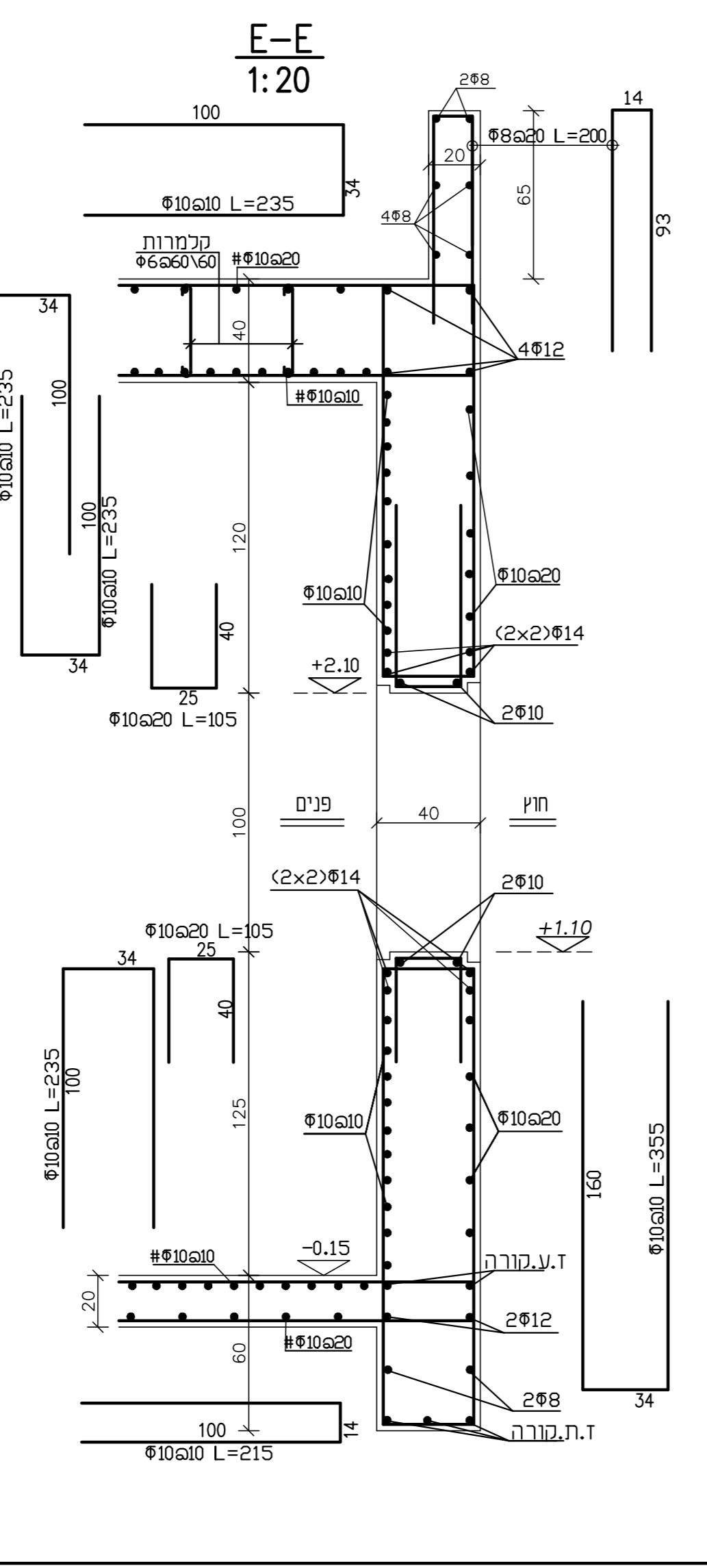
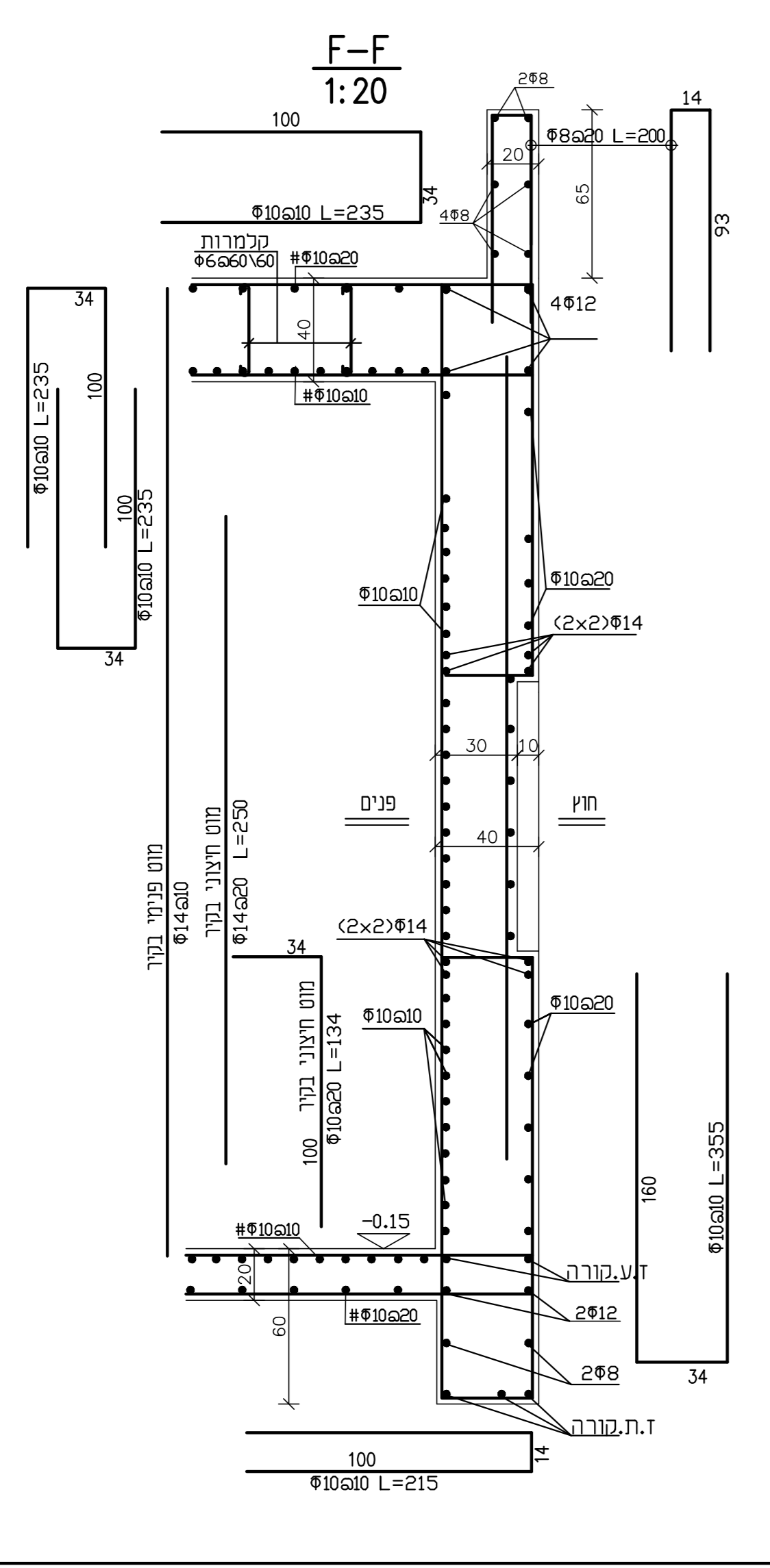


\* כל הברזל יהיה מסוג מצולע קשור במקום גם ברשתות.  
 \* ניתן להשתמש ברשתות מרותכות מיוחדות עם ברזל מסוג י'-ברזל רחב משוך בחום.



**הערות:**

- הבטור ב-30, מקדם חשיפה 3.
- חובה להזמין בדיקה לחוזק הבטון.
- יש לבצע צנורות אורור ואביזרים שונים בזמן היציקה כפי תוכנית אדריכלות.
- קירות ותקרת המרחב המוגן יהיו מישוריים. יציקתם תבוצע בכוחות דיסקטים או בתבניות פח בלבד.



שלב	חא"ר	תדמיה
לעיון		
לאישור		
תמכוד	6/10/22	
לרישוע		

תאריך עדכון: 6/10/22

**CMM**

מרחב מוגן

המוציא: מ.א. שער הנגב  
 מטוס: מושב יכני  
 פרויקט: בית חרבות

הוצאת תוכנית: 6/10/22  
 תאריך עדכון: 6/10/22  
 שם הפרויקט: מרחב מוגן  
 חומר: בטון, ברזל  
 סטודנט: י. כהן

לי-באום  
 הנדסת בנין ת"מ  
 טל. 08-6891228 פקס 08-6891232/3  
 א.ת.טפירים ת.ד. 557 שדרות 87014  
 BAUM-YOZAHAV.NET.IL