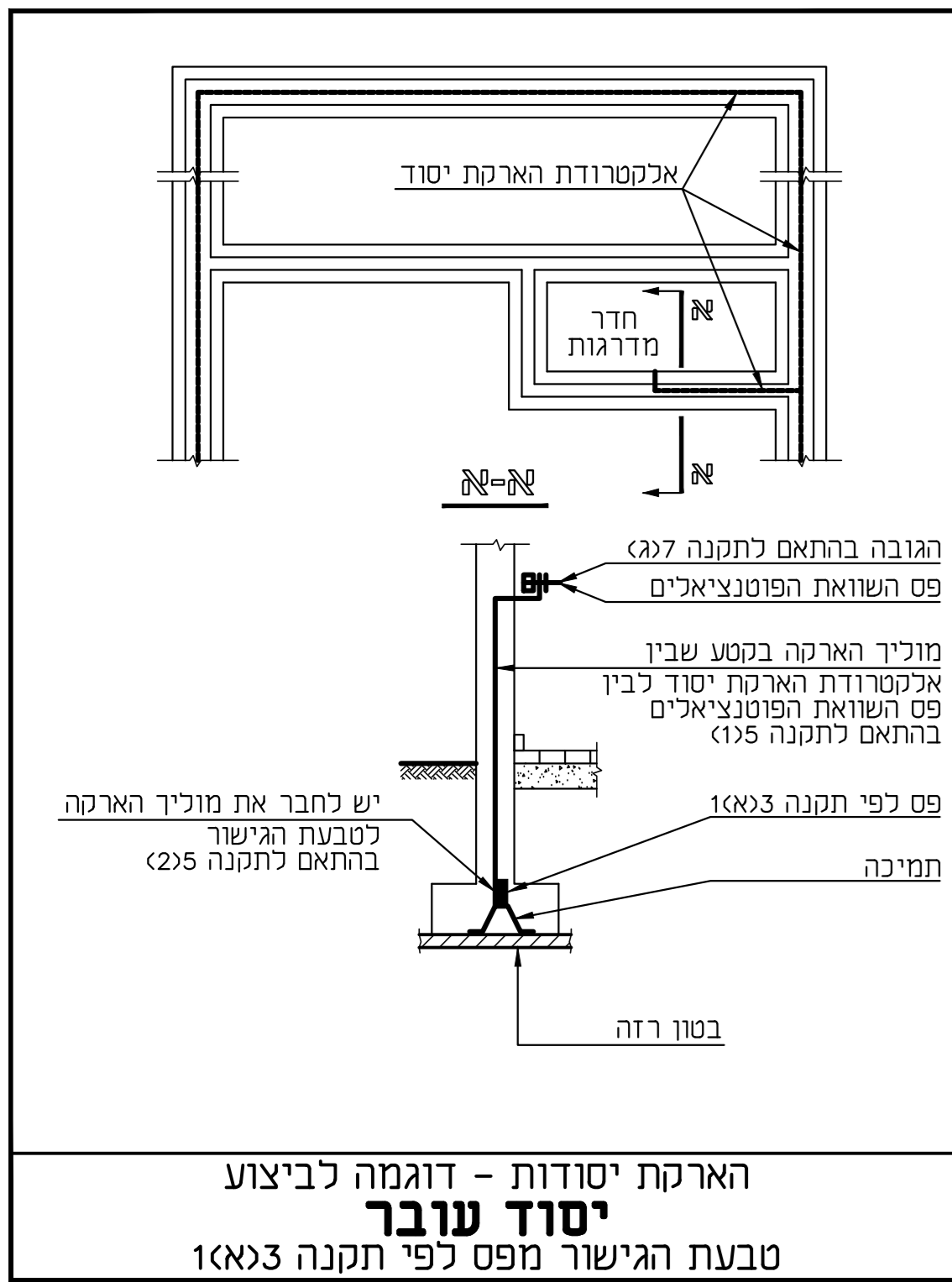
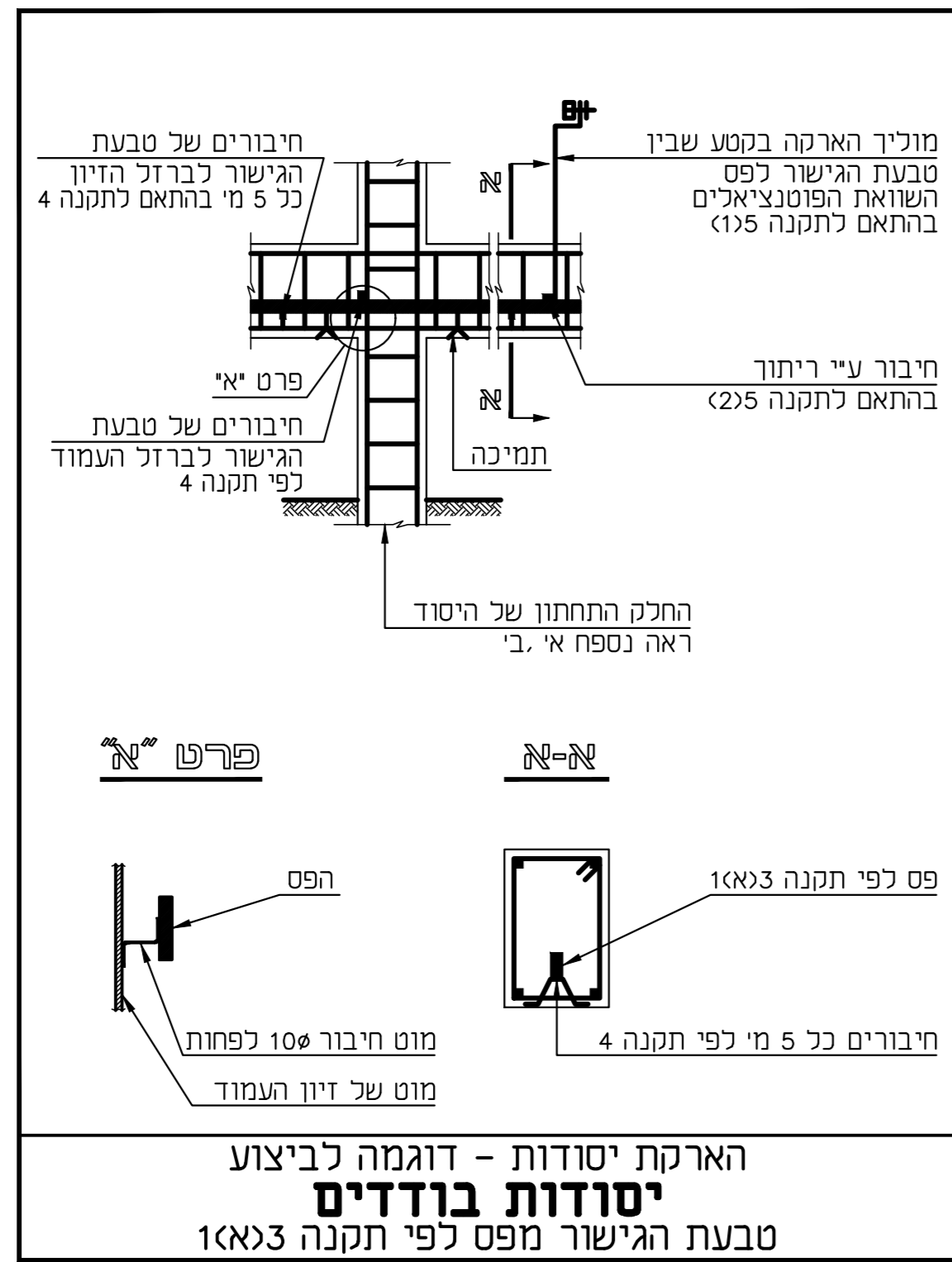


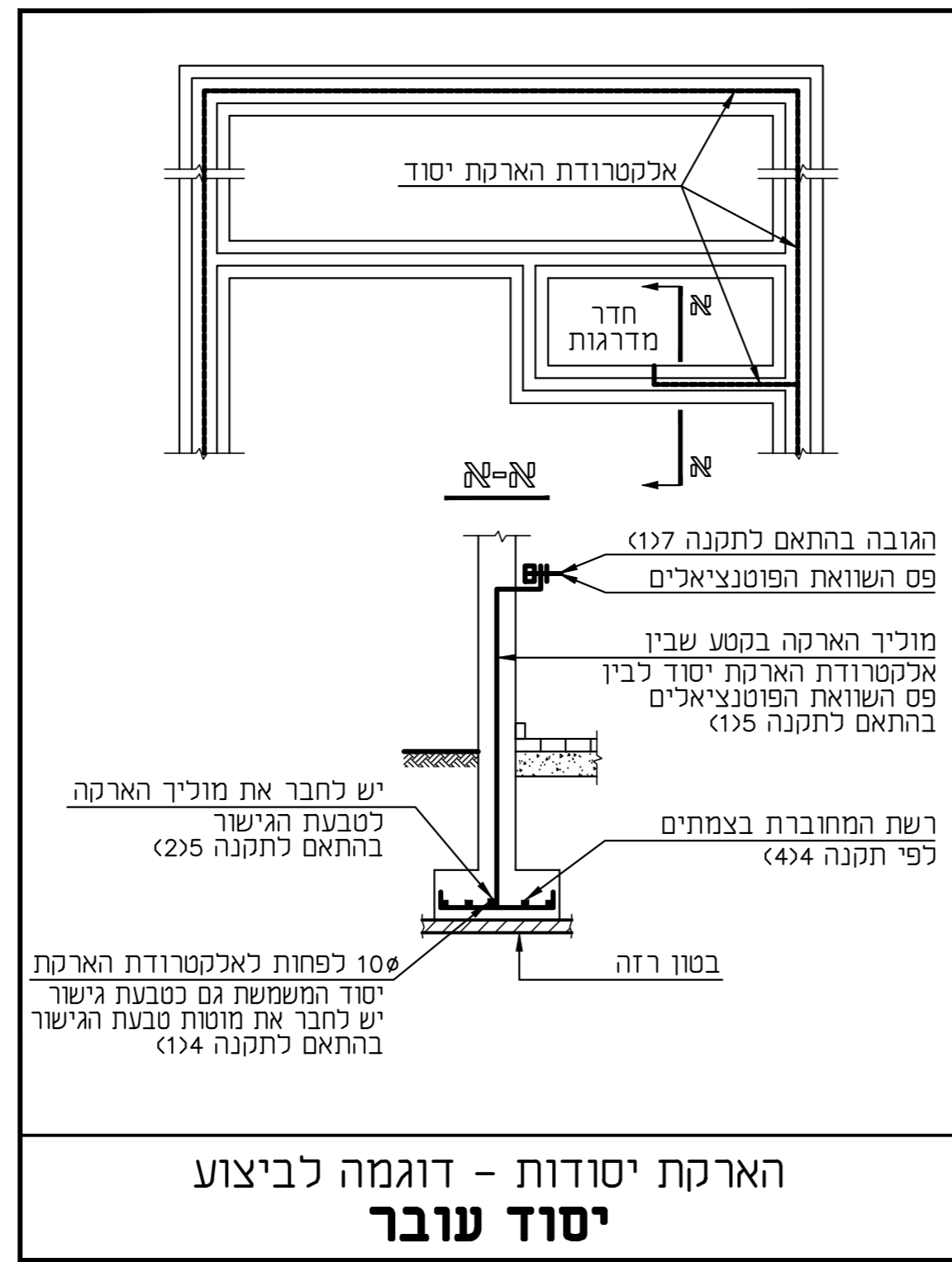
מס' תאריך	20.11.22
מס' תאריך	שינויים



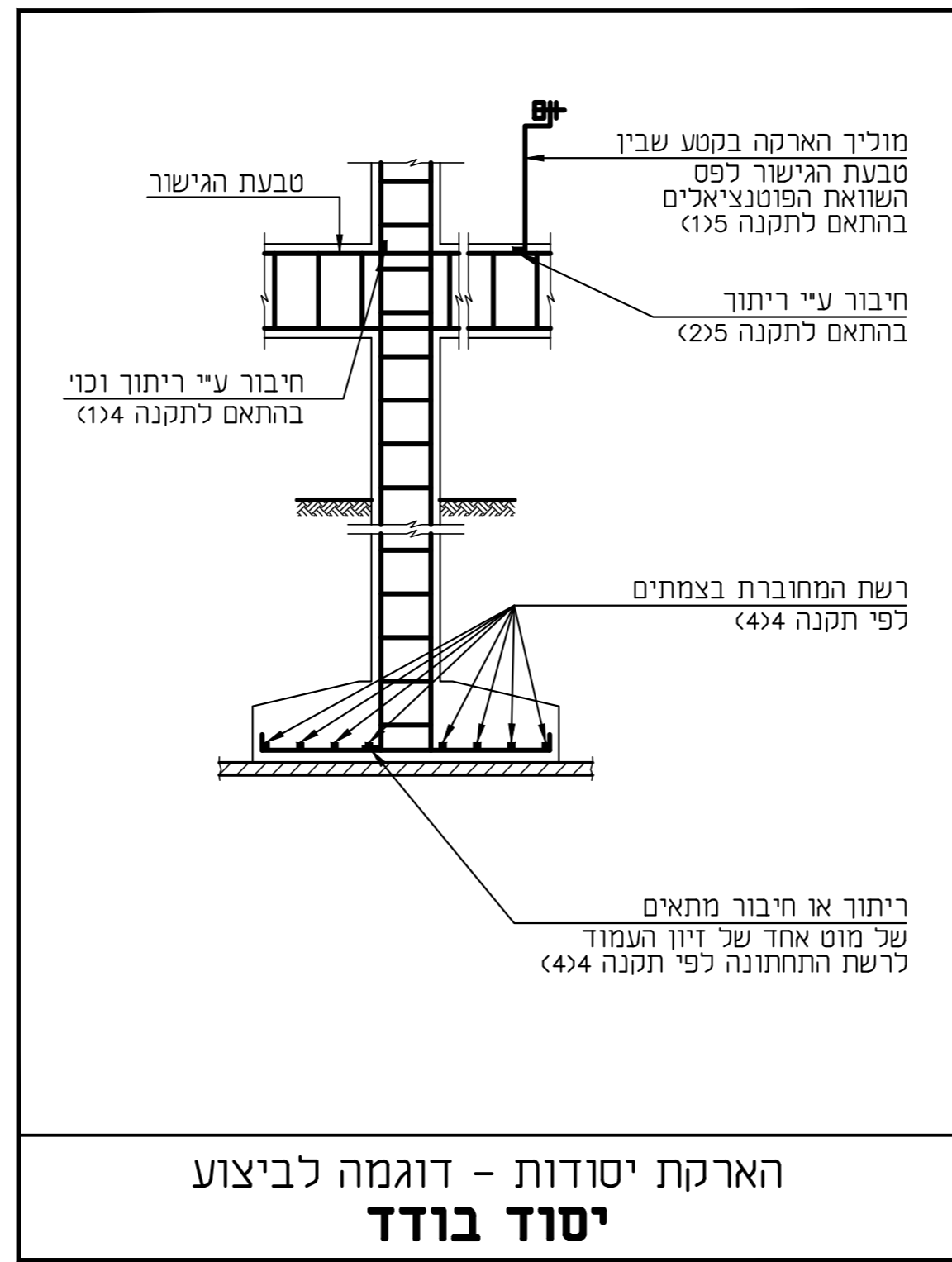
הארקת יסודות - דוגמה לביצוע  
**יסוד עובר**  
סבטת הישור מפס לפי תקנה צלאא  
נספח ה'



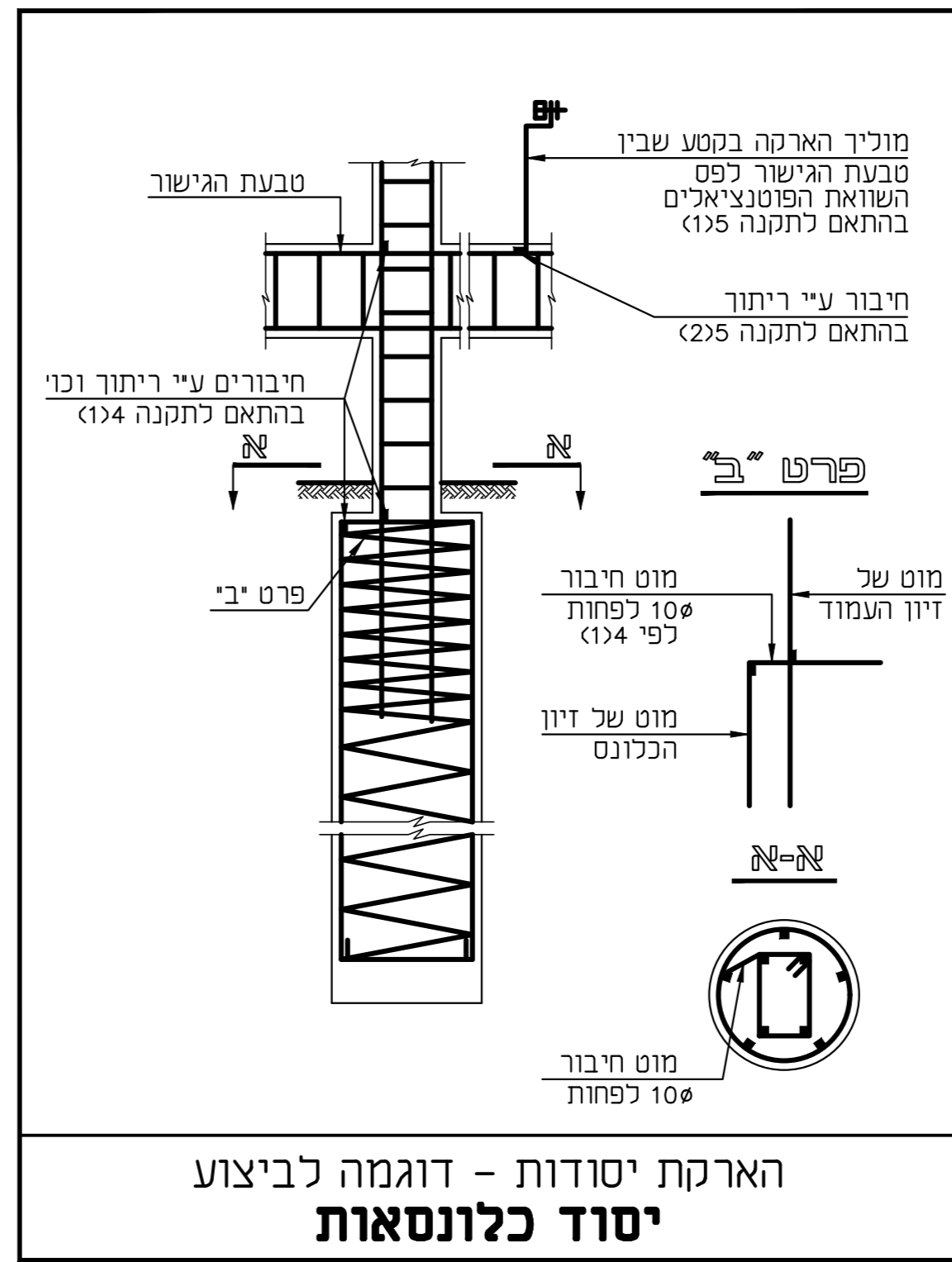
הארקת יסודות - דוגמה לביצוע  
**יסודות בודדים**  
סבטת הישור מפס לפי תקנה צלאא  
נספח ד'



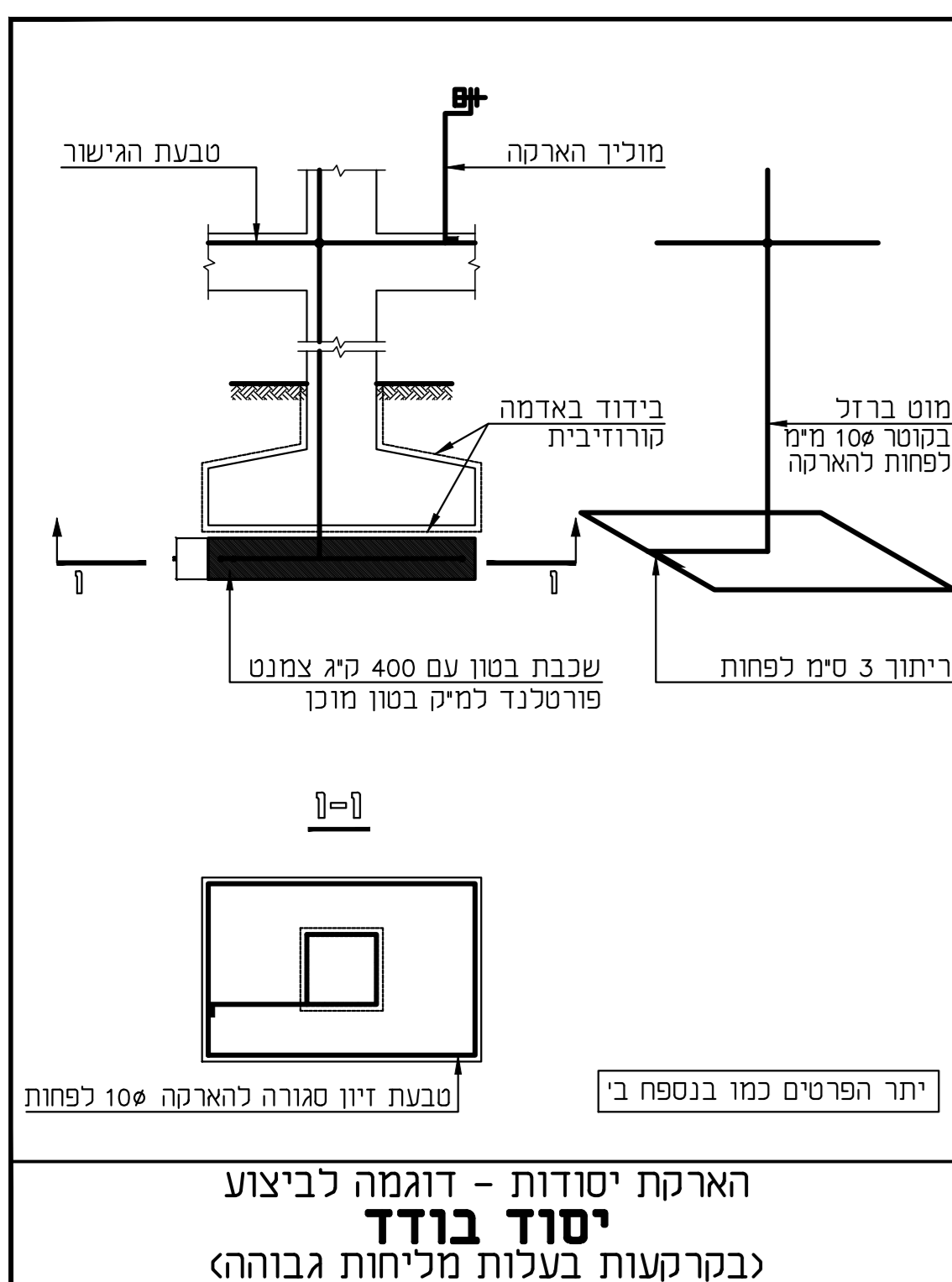
הארקת יסודות - דוגמה לביצוע  
**יסוד עובר**  
נספח ג'



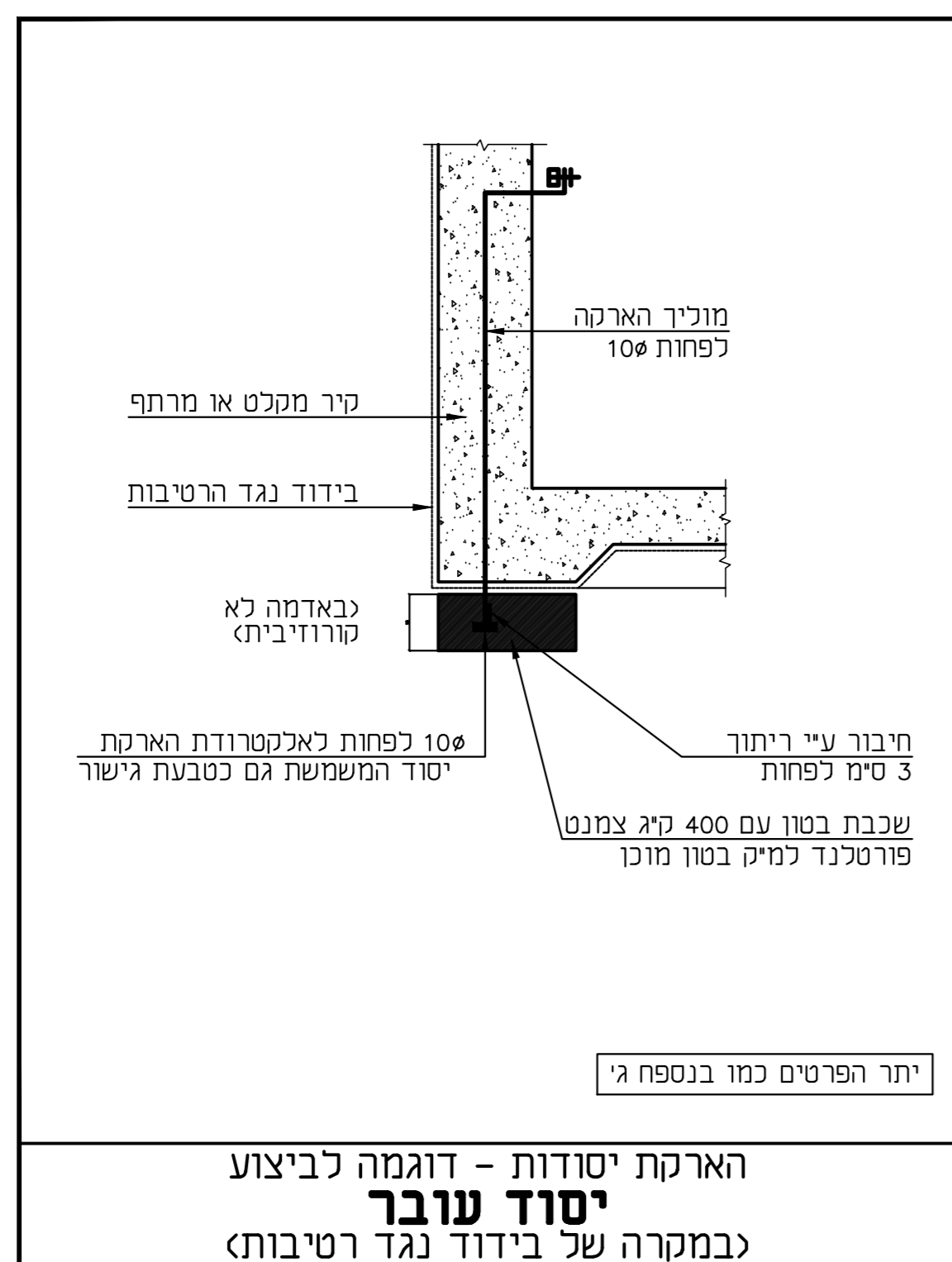
הארקת יסודות - דוגמה לביצוע  
**יסוד בודד**  
נספח ב'



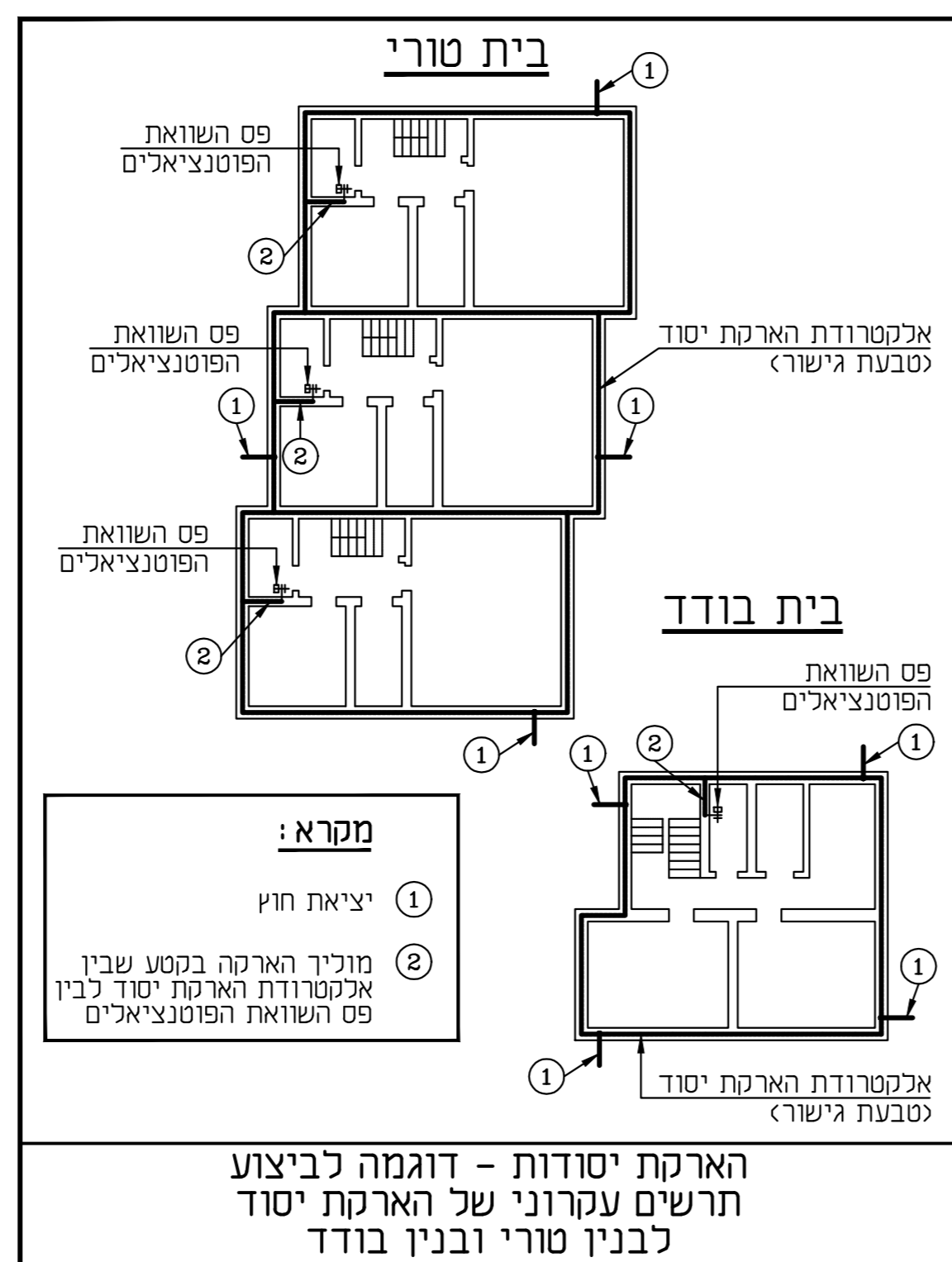
הארקת יסודות - דוגמה לביצוע  
**יסוד כלונסאות**  
נספח א'



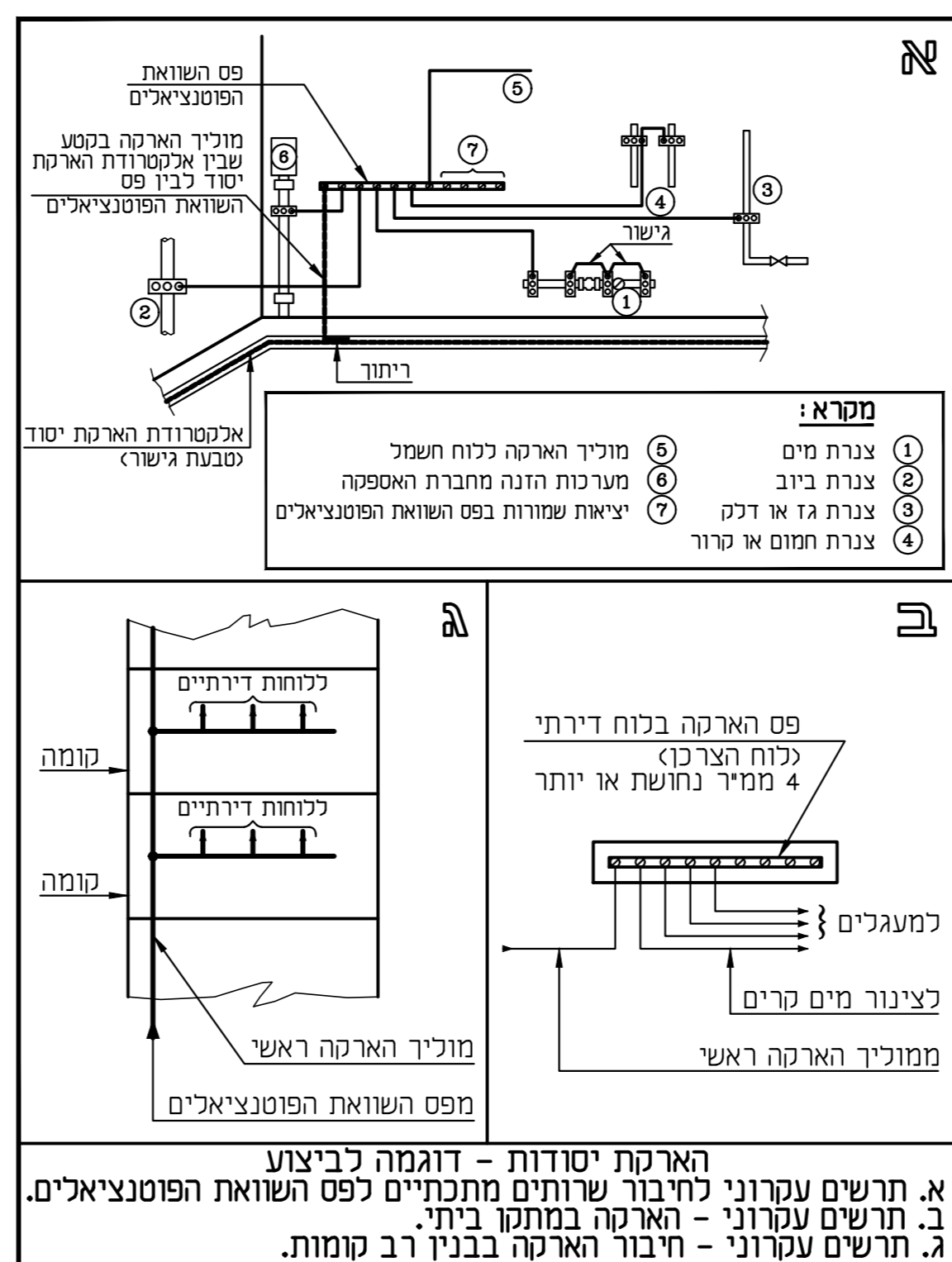
הארקת יסודות - דוגמה לביצוע  
**יסוד בודד**  
(בסקמות בעלות מליחות גבוהה)  
נספח ו'



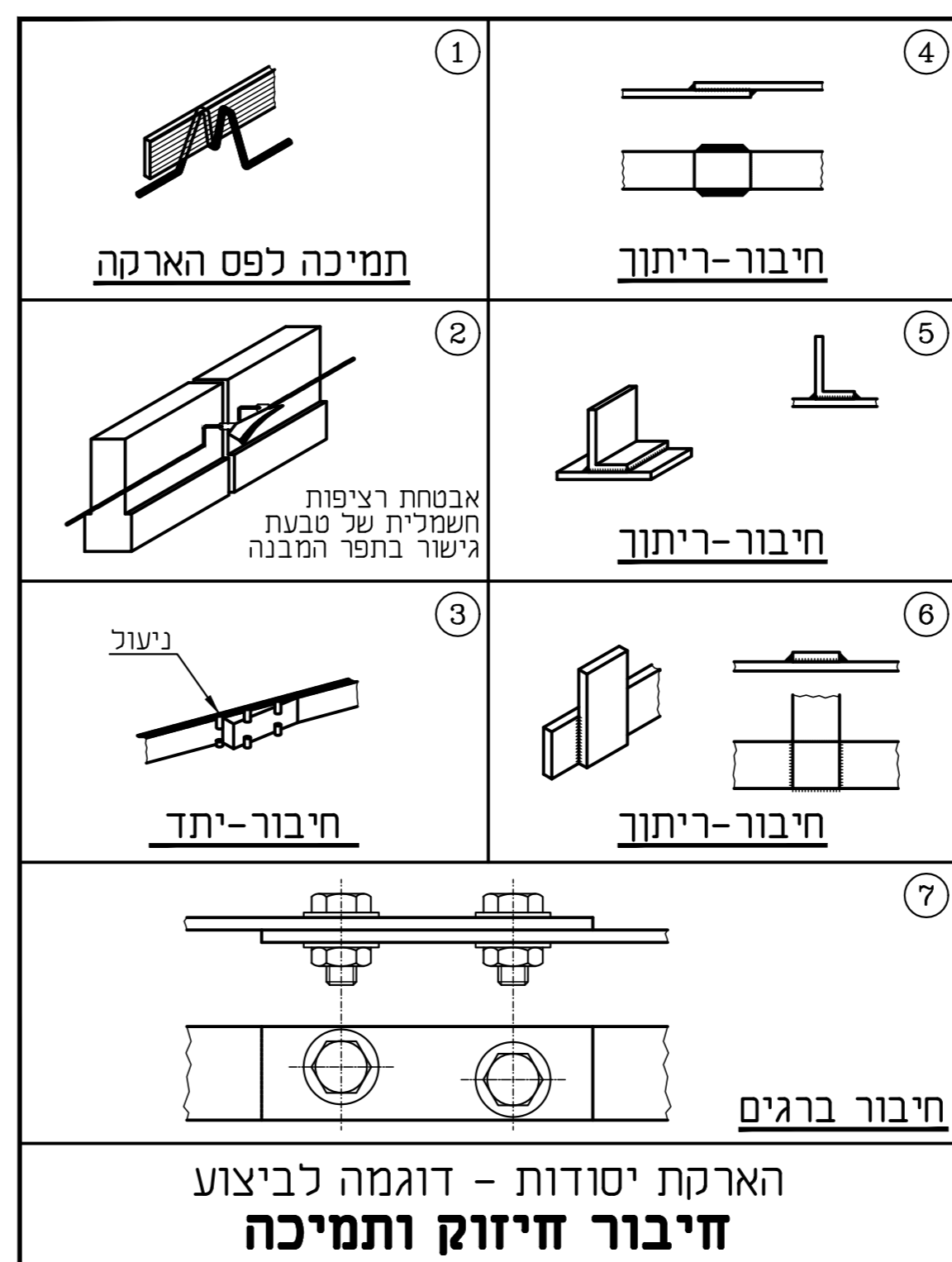
הארקת יסודות - דוגמה לביצוע  
**יסוד עובר**  
(במקרה של בידוד נגד רטיבות)  
נספח ז'



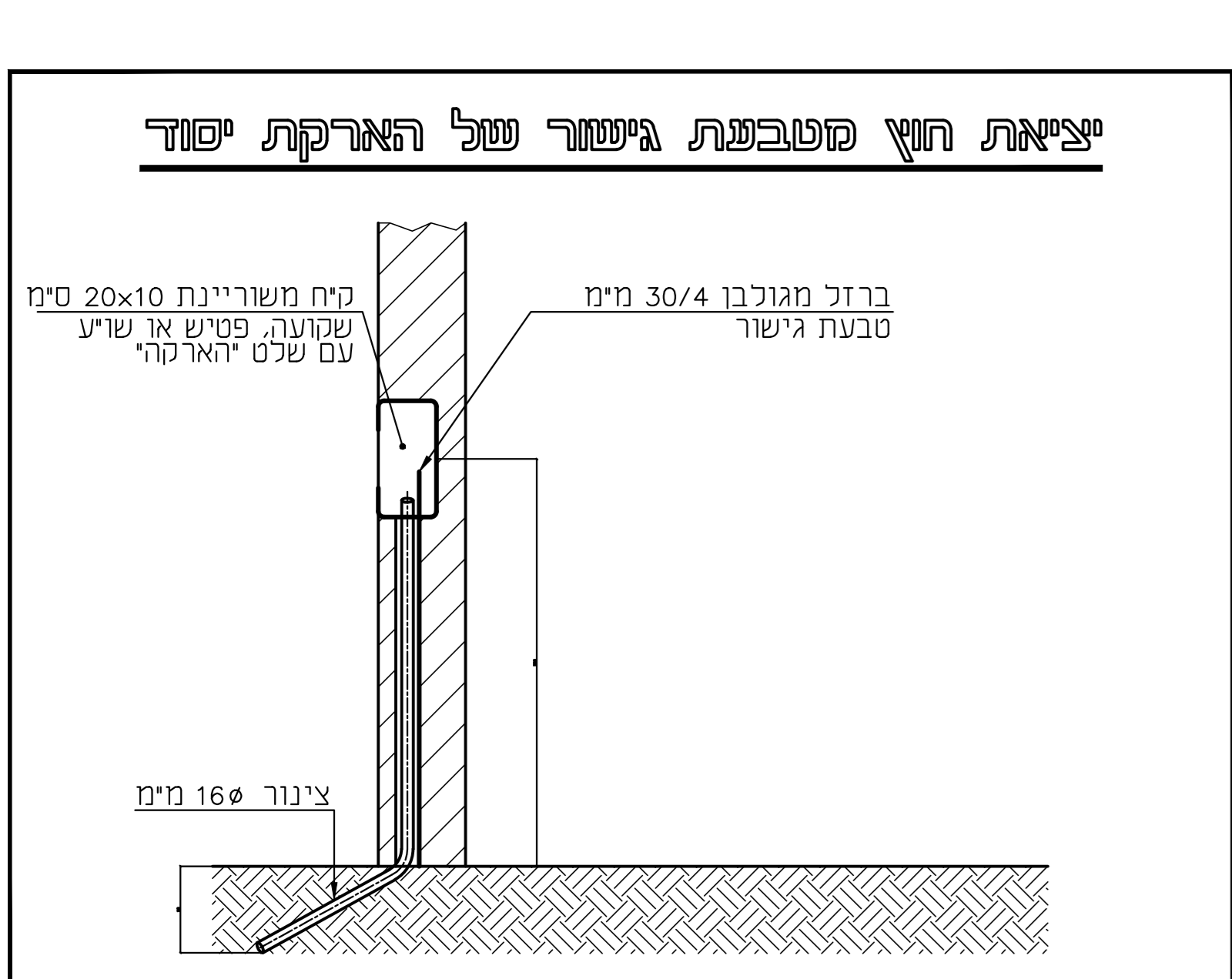
הארקת יסודות - דוגמה לביצוע  
תרשים עקרוני של הארקת יסוד  
לבנין טורי ובנין בודד  
נספח ח'



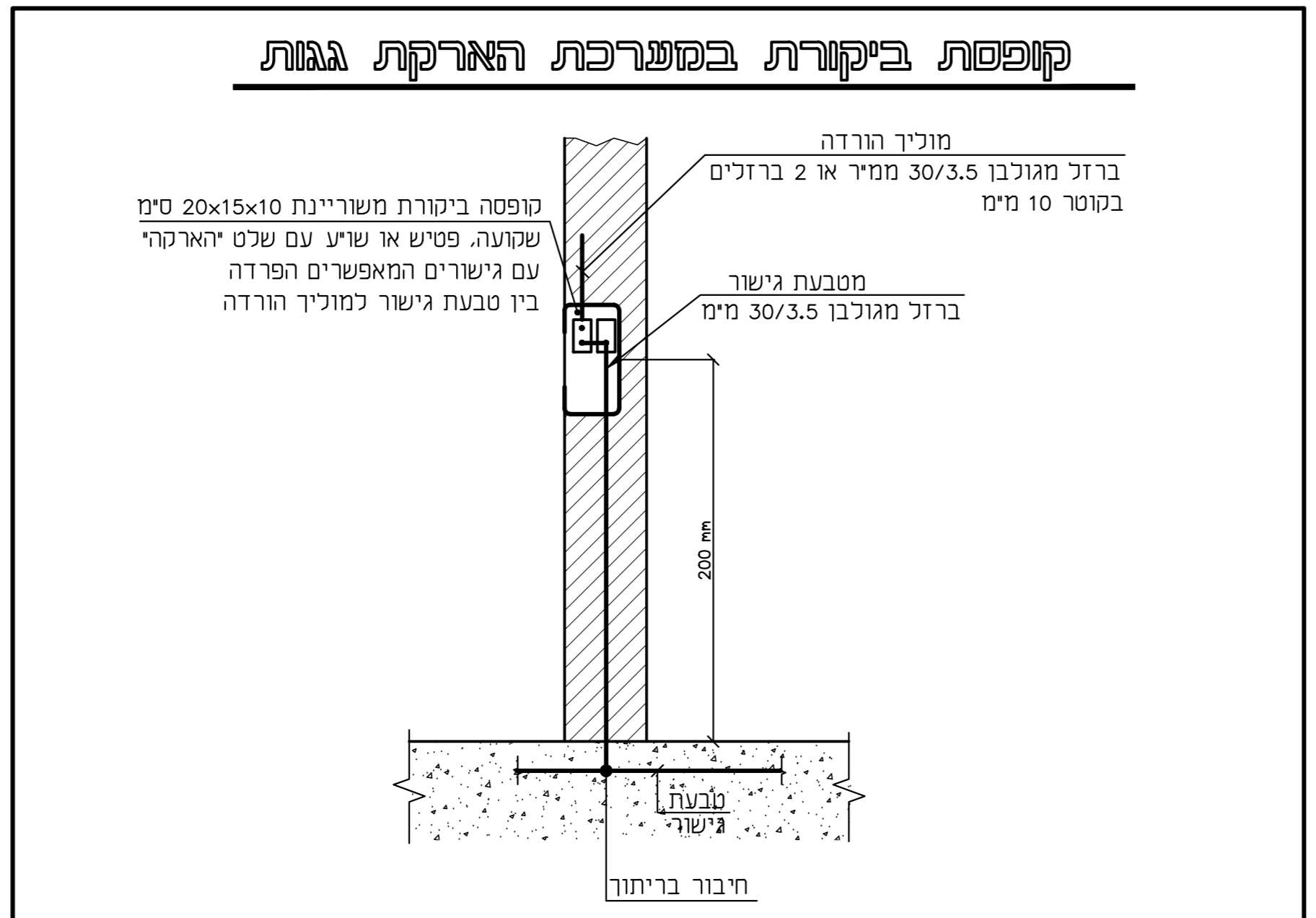
הארקת יסודות - דוגמה לביצוע  
א. תרשים עקרוני לחיבור שרזים מתכתיים לפס השואת הפוטנציאליים.  
ב. תרשים עקרוני - הארקת במתקן ביתי.  
ג. תרשים עקרוני - חיבור הארקת בבנין רב קומות.  
נספח ט'



הארקת יסודות - דוגמה לביצוע  
**חיבור חיוזק ותמיכה**  
נספח י'



ציאת חוץ סבטת הישור של הארקת יסוד  
רזק מוגבלו 30/4 מימ'  
סבטת הישור  
רזק משריינת 20x10 סמ'  
עם שקתה פסיש או שרז  
עם שקתה יארקה  
צינור 16 סמ'



קופסת ביקורת במערכת הארקת גגות  
מוכר הורה  
ברזק מוגבלו 30/3.5 ממי' או 2 ברזקים  
במטר 10 מימ'  
מסבטת הישור  
ברזק מוגבלו 30/3.5 מימ'  
נופסה ביקורת משריינת 20x15 סמ'  
שקתה פסיש או שרז עם שקתה יארקה  
עם גישורים המאפשרים הפרדה  
בין סבטת הישור למוכר הורה

הארקת יסוד לפי קובץ התקנות 4271

**האדריכל: רחל בילסקי**  
**אחזת אדריכלות ובניה ירוקה**  
**הבנין: בית תרבות יכני**

גודל הגיוון	מס. גיוון	1276/2
מחזור	ת. עדיכון	
ת.מ.	התכנית:	
תאריך	20.11.22	
סימול מחשב	פרטים	
1276-2	להארקת יסוד	
לעיון	למכרז	<input checked="" type="checkbox"/>
שרטוט: דיאנה	מכון:	<input type="checkbox"/>

**ברבט - אורלן**  
**מהנדסי השמל**  
עמק יזרעאל 42/3 בני ברק מיקוד: 51222  
טל': 03-5705608-03 פקס: 03-5705618  
baor@zahav.net.il